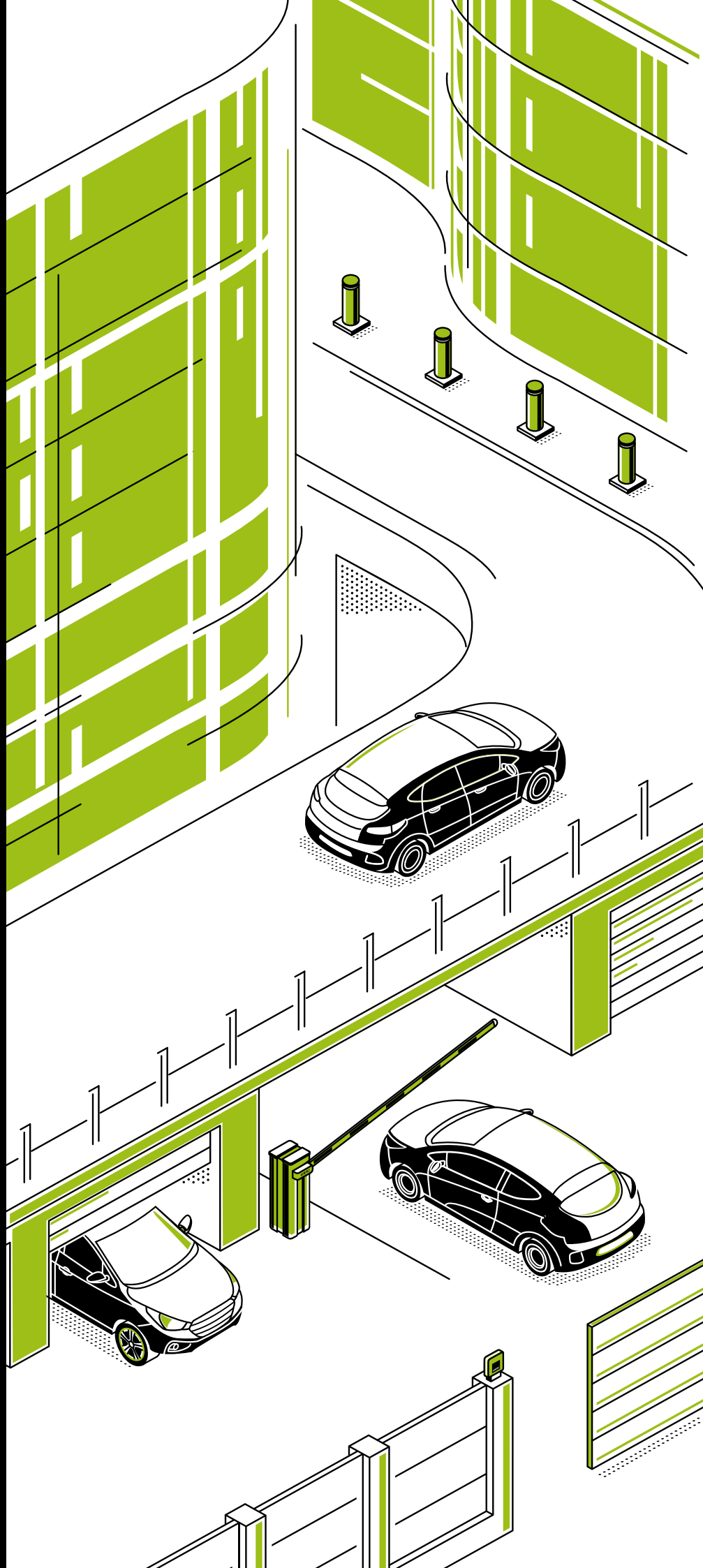


FAAC
Simply automatic.

ПРАЙС КАТАЛОГ 2021

ІТАЛІЙСЬКА ЯКІСТЬ





50 РОКІВ

неперервного розвитку
й успіху FAAC Group по
всьому світу!

FAAC GROUP ТА ЇЇ ЗНАЧЕННЯ

**Дослідження, якість, надійність,
задоволеність споживача.**

Понад півстоліття компанія FAAC Group демонструє якість, надійність і функціональність продукції, яка щодня робить життя людей більш енергійним і динамічним. Наша мета – зробити стиль життя наших клієнтів комфортнішим завдяки спрощеним та автоматизованим щоденним діям, які є важливими. Саме тому, компанія FAAC проектує і виробляє інноваційні, функціональні та надійні рішення, направлені на задоволення будь-яких потреб пішоходів та водіїв стосовно автоматики і контролю доступу.

FAAC GROUP. УСПІХ НА СТАРТІ.

Заснування компанії в 1965 р. у Італії.

У 1965 році в провінції Болонья у регіоні Емілія-Романья, де творчість завжди була поряд із підприємницьким хистом, засновнику компанії Джузеппе Маніні, інтуїція підказала, що за системами автоматики криється велике майбутнє. Так була заснована компанія Fabbrica Automatismi Apertura Cancelli («Завод автоматичних систем відкривання воріт»). Вже за декілька років його очікування виправдались і назва FAAC стала для всіх італійців синонімом «пристрою відкривання воріт».

75 міжнародних патентів – підтвердження постійного розвитку та інновацій.

За всі ці роки новаторський дух, зосереджений на пошуку найбільш вигідних і комфортних рішень, ніколи не ставав слабшим. Сьогодні він так само характеризує кожен крок компанії. Окрім розвитку технологій з використанням гідравлічного приводу до рівня, якому не буде рівних на міжнародній арені, FAAC була першою компанією, яка передбачила потенціал електронних систем управління на базі мікропроцесорів і мініатюризації для створення компактних пультів дистанційного управління. Саме 75 міжнародних патентів є підтвердженням невгамовних зусиль і досягнень у сфері розробок та інновацій.

Нові технологічні рішення у сфері автоматики.

Досвід, набутий за останні двадцять років, дозволив розробити нові технологічні рішення й в інших сферах: автоматика для управління гаражними воротами, автоматичні шлагбауми, автоматичні входні групи для пішоходів, переносні дорожні блокіратори, шток мотора та паркувальні системи.

FAAC Group – багатонаціональна промислова група, яка працює у 80 країнах.

Сьогодні, після 50-ти років у бізнесі і завдяки стабільному розвитку в усіх сферах автоматики та контролю доступу, мрія засновника компанії стала реальністю. FAAC перетворилась у велику багатонаціональну промислову групу: більше ніж 2500 працівників на 5-ти континентах, 17 виробничих підприємств у 15 країнах, 34-и власні торгові компанії в 25-ти країнах і мережа дистриб'юторів у більше, ніж 80-ти країнах.



10

FAAC

FAAC
Société par actions
à responsabilité limitée

←




FAAC


FAAC

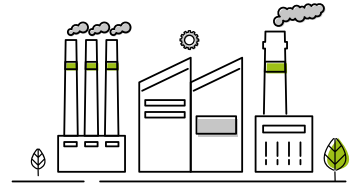
FAAC GROUP
Headquarters

Ospiti
Guest



5 десятиліть

Події, що змінили історію



1965/1974

ГЕНІАЛЬНА СПОСТЕРЕЖЛИВІСТЬ

У 1965 році Джузеппе Маніні, займаючи посаду будівельного підрядника помітив, що ворота багатоквартирних будинків були відчинені. Це було зумовлене тим, що водії були змушені виходити з автомобіля для того, щоб відчинити їх і, відповідно, не повертались, щоб зачинити.

Який вихід із ситуації?

Рішення йому прийшло миттєво. Як і всі великі винахідники минулого, Маніні створює гідравлічний пристрій, який мав стати шедевром. Так на світ з'являється родоначальник усіх виробів компанії FAAC: **модель 750 для підземного монтажу** – перший пристрій для автоматичного відчинення воріт. Слідом за моделлю 750 з'являється перша модель 400 з гідравлічним приводом для розпашних воріт та інші вироби сучасного асортименту гідравлічної продукції. Для реалізації асортименту у 1975 – 1984 роках створюється повноцінна торговельна мережа.

1975/1984

НАПРОЧУД ВДАЛА ІДЕЯ

НОВІ ФІЛІАЛИ

- 1979 Відкриття філіалу FAAC у Швейцарії
- 1981 Відкриття філіалу FAAC у Франції
- 1984 Відкриття філіалу FAAC у Німеччині

У ці роки компанія переживає перші великі зміни, а саме перехід від малосерійного виробництва з використанням ручної праці до промислового масового виробництва. Таке рішення дало змогу дотримуватись високих стандартів якості продукції. Компанія FAAC презентувала на ринку модель 402, яка стала своєрідною відправною точкою, якій судилося увійти в історію автоматики завдяки впливу, який вона зробила на поширення гідравлічної технології та автоматичних розпашних воріт.

Розвиток і зміцнення зайнятих позицій. Відкриваються перші філіали, які під керівництвом центрального офісу зосереджують свою діяльність на збуті продукції за межами країни виробника. Паралельно починають функціонувати перші тренінги з навчання персоналу, необхідні для формування першої спеціалізованої мережі продаж із кваліфікованими працівниками.

1985/1994

ПОЧАТОК ЕЛЕКТРОННОЇ ЕРИ

НОВІ ФІЛІАЛИ

- 1985 Відкриття філіалу FAAC у Великій Британії
- 1988 Відкриття філіалу FAAC у США
- 1989 Придбання ірландської компанії ELAB та її перейменування на FAAC Electronics

З розвитком електроніки і завдяки впровадженню технологій, які на той час використовувались лише у персональних комп'ютерах, розпочинається нова ера для продукції FAAC: з'являються електронні мікропроцесорні плати керування, функції яких охоплюватимуть набагато більший перелік команд, ніж «Відчинити»/«Зачинити»!

Нові рішення й дедалі більше патентів.

Використовувана технологія підвищила економічність системи, зберігаючи таку ж високу якість. Паралельно ведеться робота по захисту розробок, шляхом оформлення все більшої кількості патентів на різноманітні конструктивні рішення. В **1993** році компанія Autostrade SpA, яка керує мережею швидкісних автомобільних доріг в Італії, довіряє FAAC поставку автоматичних дорожніх шлагбаумів для установки на в'їздах/виїздах з автостради. У цьому ж році була подана заявка на міжнародний патент "**Self-Learning (SLH)**", який удосконалює ринок пристроїв радіоуправління і спрощує їх використання.



1995/2004

ВЕЛИКІ ТЕХНОЛОГІЇ, МАЛІ РОЗМІРИ

НОВІ ФІЛІАЛИ

- 1999 Придбання компанії SPAZIO ITALIA
- 2002 Відкриття філіалу FAAC у Польщі
- Відкриття філіалу FAAC у скандинавських країнах
- Відкриття філіалу FAAC у Бельгії
- Відкриття філіалу FAAC у Китаї
- Придбання французької компанії VOLTEC

В 1999 році запускається виробництво автоматики у сфері контролю та регулювання пішохідних потоків. Також була впроваджена технологія поверхневого монтажу (англ. **Surface Mount Technology, SMT**), завдяки якій суттєво зменшуються розміри плат керування та всіх виробів, в яких вони містяться.

Поява мініатюрних радіопередавачів відкриває шлях для створення кишенькового пульта дистанційного керування в такому вигляді, якому ми бачимо його до сьогоднішнього дня.

Запровадження тривимірного комп'ютерного моделювання (**3D CAD**) пришвидшує всі процеси пов'язані з розробленням дослідних зразків і створенням обладнання для виробництва компонентів. Від цього часу усі проекти розробляються в форматі 3D.

2005/2010

ІННОВАЦІЇ ТА БЕЗПЕКА

НОВІ ФІЛІАЛИ

- 2005 Відкриття філіалу FAAC в Індії
- 2006 Придбання італійської компанії ALTRON
- 2007 Придбання скандинавської компанії DAAB
- Відкриття філіалу FAAC в Австралії
- 2008 Відкриття філіалу FAAC у Дубаї
- 2010 Придбання іспанської компанії CLEM SA
- Придбання голландської компанії ALTRON BV

Запровадження технологій з використанням напруги 24 В покращує керування електродвигуном, а також цілком відповідає новим стандартам безпеки. Водночас згадані технології дозволяють відмовитись від встановлення додаткових захисних пристроїв.

Індивідуальні рішення

Модель масового виробництва більше не дає можливості створювати вироби, що задовольняли б індивідуальні потреби споживачів.

Тому компанія FAAC переймає методи виробництва компанії **Toyota**. Її виробничі лінії починають працювати за принципом потоку одиничних виробів (**One Piece Flow**).

2011/2016

ДИВЕРСИФІКАЦІЯ ТА НАРОДЖЕННЯ МІЖНАРОДНОЇ ГРУПИ

НОВІ ФІЛІАЛИ

- 2011 Придбання голландської компанії KEMKO та шотландської компанії DSS
- Придбання швейцарської компанії ZEAG
- 2012 Відкриття філіалу FAAC у Туреччині
- Відкриття філіалу FAAC у Росії
- 2012 Придбання німецької компанії MAGNETIC AUTOCONTROL GROUP
- Придбання американської компанії DATAPARK Inc.
- Придбання бразильської компанії ROSSI INDUSTRIAS ELETROMECANICA
- 2013 Відкриття філіалу HUB ITALIA
- 2014 Придбання америк. компанії CTR Inc.
- 2016 Придбання компанії Centurion SA у Пд. Африці

Група FAAC ставить перед собою нові цілі: стати глобальним гравцем на міжнародній арені. Для цього треба розширити присутність в інших суміжних сферах і застосувати досвід, накопичений протягом 4-ох десятиліть.

Придбання провідних європейських і американських компаній, що виготовляють системи для платних стоянок і контролю доступу, заклало основи для розвитку 3-ох структурних підрозділів компанії, діючих в різних, чітко визначених сегментах ринку, проте отримують значну перевагу завдяки технологічній та виробничій синергії.

У рамках Групи FAAC створюються три структурні підрозділи:

FAAC Simply Automatic (автоматизація воріт, дверей тощо)

HUB Parking Technology (парковки)

MAGNETIC (контроль доступу)

Крім того, триває територіальна експансія групи, діяльність якої поширюється на нові ринки.



FAAC Group - Headquarters

ШТАБ-КВАРТИРА І ОСНОВНЕ
ВИРОБНИЧЕ ПІДПРИЄМСТВО



EAAC

SAFE & GREEN

Проект FAAC для
нового підходу до
систем автоматизації

FAAC пропонує нові технології і системи, які забезпечують найбільш ефективне вирішення давно існуючих проблем, зокрема:



Система SAFEzone
Безпека автоматики відповідно до вимог Європейських Директив та існуючих правил.



Система GREENTech
Зниження енерговитрат з ціллю найменшого впливу на екологію і подальшої економії ресурсів кінцевого споживача.

**НОВІ СИМВОЛИ ІННОВАЦІЙНОГО
ПРОЦЕСУ**

ЯКІСТЬ МАЄ ПРАВИЛА

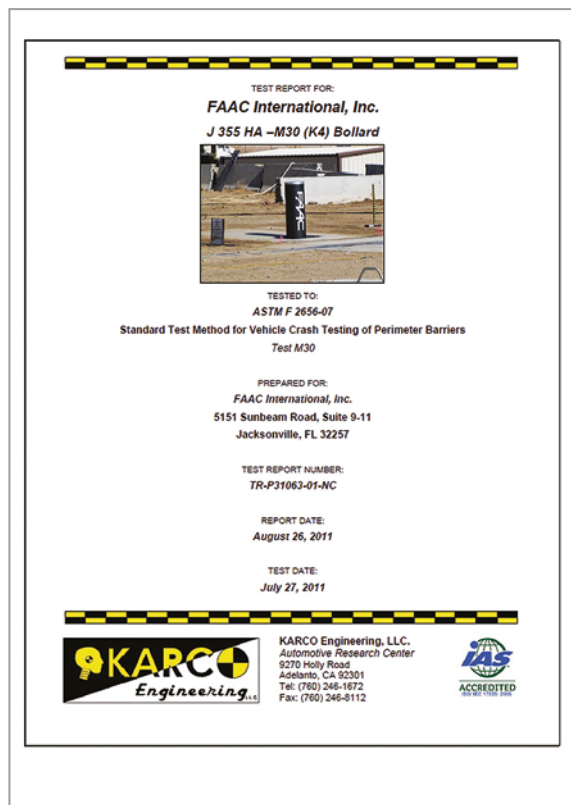
Сертифікація така ж важлива, як і інновації. FAAC і сертифікація пов'язані нерозривно. Так система менеджменту якістю FAAC сертифікована відповідно до стандарту UNI EN ISO 9001:2015.

Наші торговельні марки, патенти й сертифікати засвідчують і підтверджують унікальну ділову філософію компанії FAAC, яка завжди вважалася «найважливішим сертифікатом зі всіх».

Починаючи з 1965 року, незмінна відданість якості виробів і компонентів, ретельний вибір постачальників і скрупульозний контроль якості виробництва зробили бренд FAAC всесвітнім синонімом високої якості, надійності, відповідності стандартам і безпеки кінцевих користувачів.

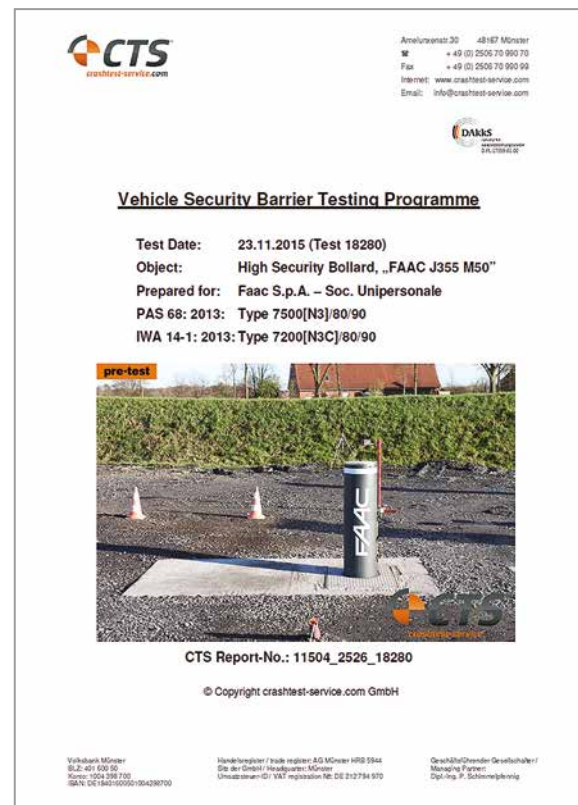
СЕРТИФІКАТИ БОЛАРДІВ -

протитаранних блокіраторів найвищого рівня захисту.



FAAC J355 HA M30-P1 та FAAC J355 HA M30-P1 EFO

Протитаранний блокіратор FAAC J355 HA M30-P1 успішно пройшов випробування ASTM F 2656-07 - "Стандартизований метод тестування наїзду автомобілем укріплених бар'єрів і воріт". Здатний зупинити вантажівку масою 6800 кг, яка рухається зі швидкістю 50 км/год. Показник проникнення (P1) за бар'єр - 1 метр. Версія EFO гарантує найвищу швидкість висування циліндра - 1,5 сек.



FAAC J355 M50

Спроектований та призначений для антитерористичного і протитаранного захисту важливих об'єктів. FAAC J355 M50 протестований згідно з PaS 68:2013 і IWA 14-1:2013 Стандартів. Блокіратор здатний зупинити вантажівку масою 7500 кг (+100 кг, -150 кг), яка рухається зі швидкістю 80 км/год.

Автоматика для распашных ворот



Боларди (дорожні блокіратори)



Автоматика для відкатних воріт



Системи доступу



Секційна автоматика



Дверна автоматика



Шлагбауми



Аксесуари



ЗМІСТ

Про FAAC Group	1	•••• БОЛАРДИ	
Історія FAAC	4	FAAC J200 HA	72
Технології та сертифікати	9	FAAC J200 SA	74
•••• РОЗПАШНА АВТОМАТИКА		FAAC J200 F	76
Genius G-BAT 300 та G-BAT 400	14	FAAC J275 HA V2	78
Genius MISTRAL 300, 300 LS, 400 LS	16	FAAC J275 SA	80
FAAC 412	18	FAAC J275 F	82
FAAC 414	19	FAAC J275 HA 2K	84
FAAC 414 LONG	20	FAAC J275 F 2K	86
FAAC S418 24B	21	FAAC J355 HA M30-P1	88
FAAC 415, 415 LS, 415 L, 415 LLS 230B	22	FAAC J355 HA M30-P1 EFO	90
FAAC 415, 415 LS, 415 L, 415 LLS 24B	24	FAAC J355 F M30-P1	92
FAAC 400 CBAC, 400 CBAC LN, 400 SB, 400 SBS	26	FAAC J355 F M50	93
FAAC 422 CBAC	28	FAAC J355 HA M50	94
FAAC 391 з шарнірним важелем 24B	30	FAAC J355 HA M50 EFO	96
FAAC 390 з шарнірним важелем	32	•••• СИСТЕМИ ДОСТУПУ	
FAAC 770N підземний	34	XTR B, XTR B INOX	100
FAAC S800 підземний	36	XKP W	102
•••• ВІДКАТНА АВТОМАТИКА		XKP B	103
Genius Blizzard 500 C та 900 C	40	•••• ДВЕРНА АВТОМАТИКА	
FAAC 740 та 741	41	FAAC A1000	106
FAAC 746 ER	42	FAAC A1400 AIR	108
FAAC 844 ER	43	FAAC A1400 AIR RD	110
FAAC 884 R 3PH	44	FAAC 950N2	112
FAAC 884 MC 3PH	45	FAAC A951	114
FAAC C721 24B	46	•••• АКСЕСУАРИ	
FAAC C851	47	FAAC	118
•••• СЕКЦІЙНА АВТОМАТИКА		Genius	129
FAAC D600, D700 HS, D1000 24B	50		
FAAC 540	52		
•••• ШЛАГБАУМИ			
FAAC B614	56		
FAAC 615 STD	58		
FAAC 620 STD, 620 Rapid	59		
FAAC 640 Rapid	62		
FAAC B680H	64		



РОЗПАШНА

АВТОМАТИКА

 ІНТЕЛЕКТУАЛЬНЕ
РІШЕННЯ

ПЕРЕЛІК ПРИВОДІВ

Genius G-BAT 300

Genius G-BAT 400

Genius Mistral 300

Genius Mistral 400

FAAC 412

FAAC 414

FAAC 414 LONG

FAAC S418

FAAC 415 230 B

FAAC 415 24 B

FAAC 400

FAAC 422 CBAC

FAAC 391

FAAC 390

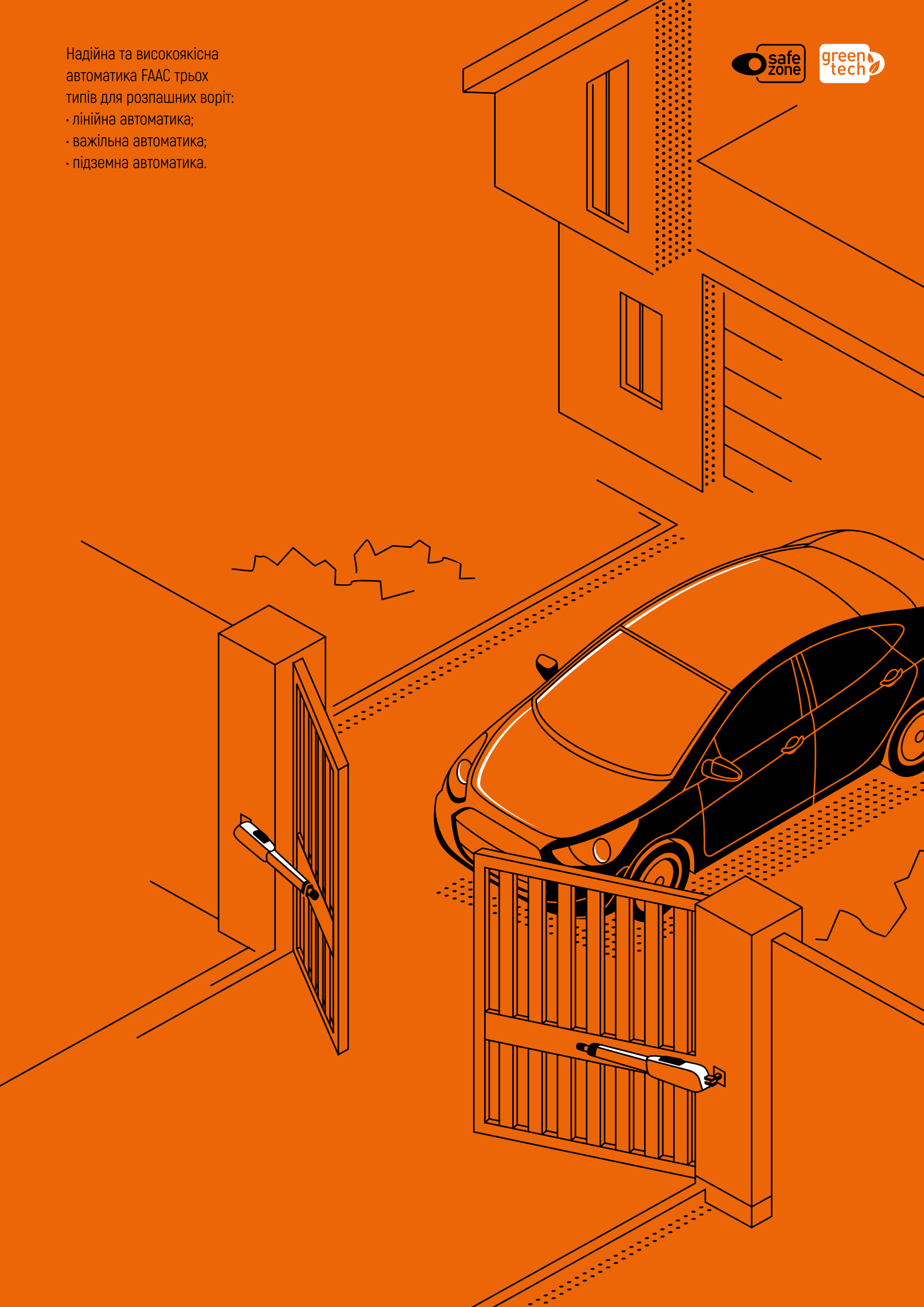
FAAC 770N

FAAC S800



Надійна та високоякісна
автоматика FAAC трьох
типів для розпашних воріт:

- лінійна автоматика;
- важільна автоматика;
- підземна автоматика.





Електромеханічний привід Genius

G-BAT 300, G-BAT 400

Максимальна ширина
стулки до 4 м

Потужний привід з штовхальним
зусиллям **3500 Н**

Безшумна робота приводу



Черв'ячна передача

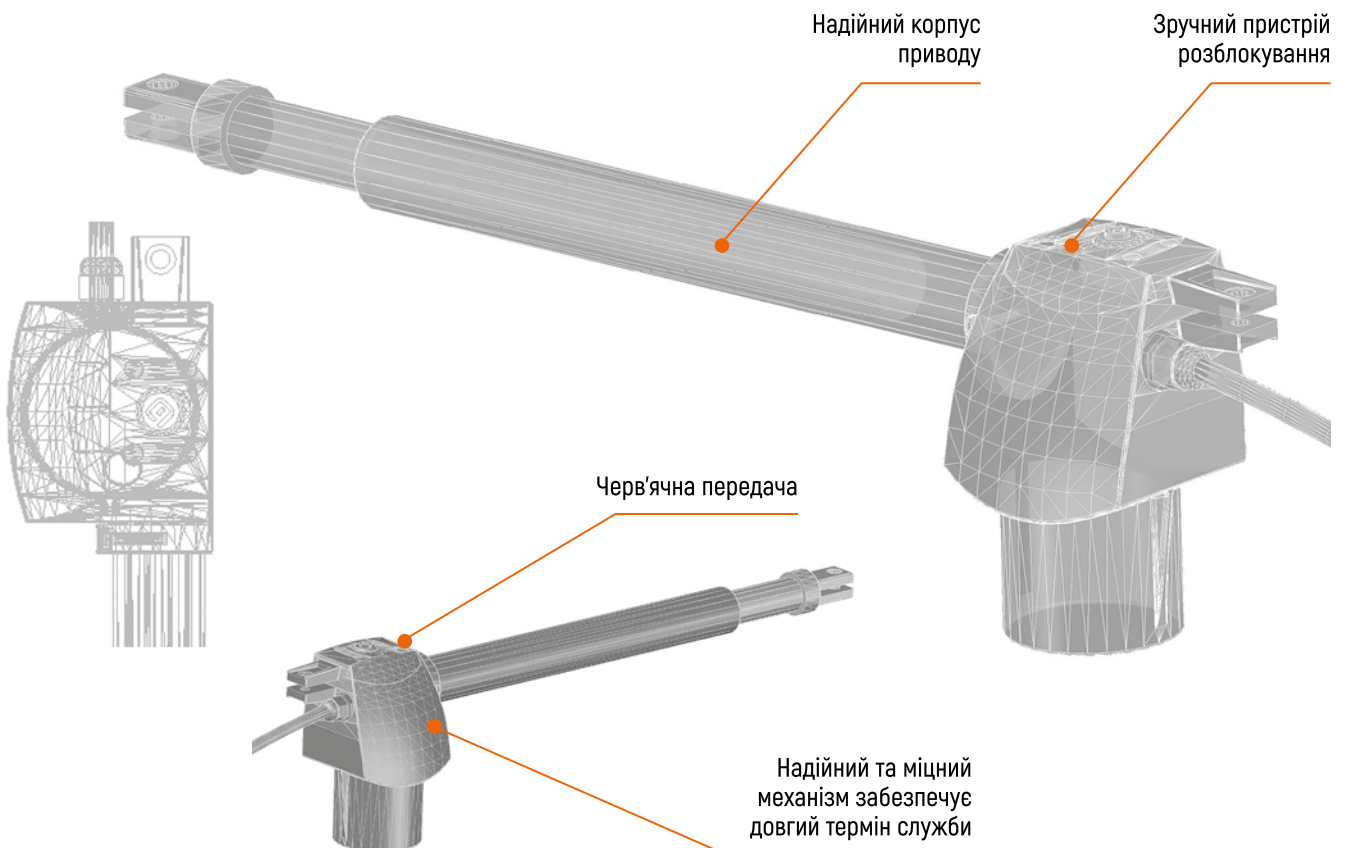
Найбільш популярна та надійна модель для автоматизації
розпашних воріт.



230 V



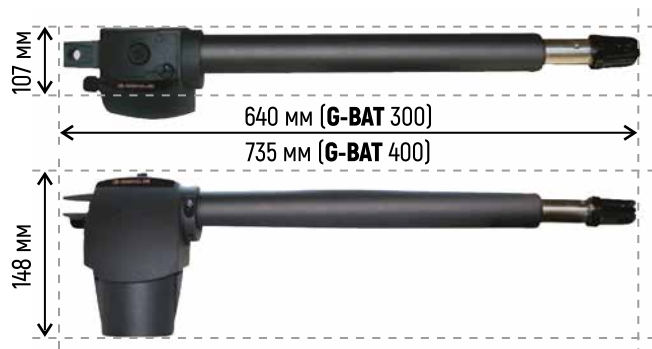
•••• ДОСКОНАЛИЙ ДИЗАЙН



ТЕХНІЧНІ ХАРАКТЕРИСТИКИ

Характеристика	G-BAT 300	G-BAT 400
Електроживлення	230 В	
Потужність	280 Вт	
Конденсатор	8 мкФ	
Штовхальне зусилля	3500 Н	
Максимальний хід штока	300 мм	400 мм
Швидкість руху штока	1,6 см/с	
Максимальна ширина стулки	3 м	4 м
Інтенсивність використання	30%	
Діапазон робочих температур	від -20°C до +55°C	
Маса приводу	6,5 кг	7 кг
Клас захисту	IP54	
Струм	1,2 А	

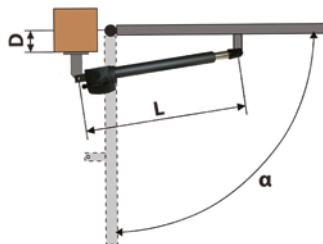
СХЕМА ГАБАРИТНИХ РОЗМІРІВ



ПРИКЛАД ТИПОВОГО ВСТАНОВЛЕННЯ

Модель	α°	D, мм	L, мм
G-BAT 300	90	100	930
	110	80	
G-BAT 400	90	120	1110
	110	150	

D- Відстань між центром завіси та краєм стовпа.



КОМПЛЕКТАЦІЯ ПРИВОДУ

Код	G-BAT 300	К-ть	Ціна
5170158	Привід G-BAT 300 DX для розпашних воріт (правостор.)	1 шт	385€
	Привід G-BAT 300 SX для розпашних воріт (лівостор.)	1 шт	
	Бокс для плати управління ECOBOX	1 шт	
JA592	Плата управління BRAIN 592	1 шт	
6100351	Приймач MONOCANALE 433 JLC (вбудовується)	1 шт	
6100331	Пульт 4-ох канальний KILO TX4 JLC 433 MHz	1 шт	

* захисні кожухи для приводів G-BAT 300 DX/SX в комплект не входять (див. в аксесуарах артикул 6100254)

Код	G-BAT 400 mini	К-ть	Ціна
6170030	Привід G-BAT 400 DX для розпашних воріт (правостор.)	1 шт	380€
6170031	Привід G-BAT 400 SX для розпашних воріт (лівостор.)	1 шт	
JA592	Плата управління BRAIN 592	1 шт	
JA320	Бокс для плати управління ECOBOX	1 шт	
6100351	Приймач MONOCANALE 433 JLC (вбудовується)	1 шт	
6100331	Пульт 4-ох канальний KILO TX4 JLC 433 MHz	1 шт	

Код	G-BAT GFlash Q (G-BAT 400) maxi	К-ть	Ціна
5170199	Привід G-BAT 400 DX для розпашних воріт (правостор.)	1 шт	420€
	Привід G-BAT 400 SX для розпашних воріт (лівостор.)	1 шт	
	Плата управління BRAIN 592	1 шт	
	Бокс для плати управління ECOBOX	1 шт	
	Приймач MONOCANALE 433 JLC (вбудовується)	1 шт	
	Фотоелементи VEGA, макс. дальність 20 м	1 пара	
	Пульт 4-ох канальний KILO TX4 JLC 433 MHz	2 шт	
	Лампа GUARD 230V INTERMITTENT	1 шт	

Розділ **Додаткові Аксесуари**
можна переглянути на стор. 118



Електромеханічний привід Genius Minstral

300, 300 LS, 400 LS

Максимальна ширина
стулки до **4 м**

Модель представлена версією
з кінцевими вимикачами
300 LS, 400 LS

Можливість низького монтажу,
завдяки горизонтальному
виходу кабелів

Привід для автоматизації
розпашних воріт для стулки до
3 м (стандартний **300, 300 LS**)
або **4 м** (подовжений **400 LS**)



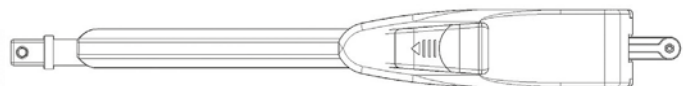
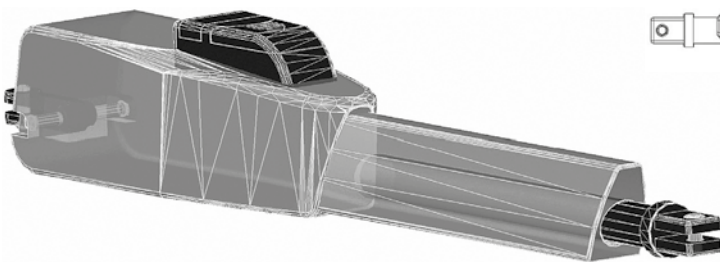
Досконалий дизайн приводу, який прикрасить
будь-який стиль архітектури.



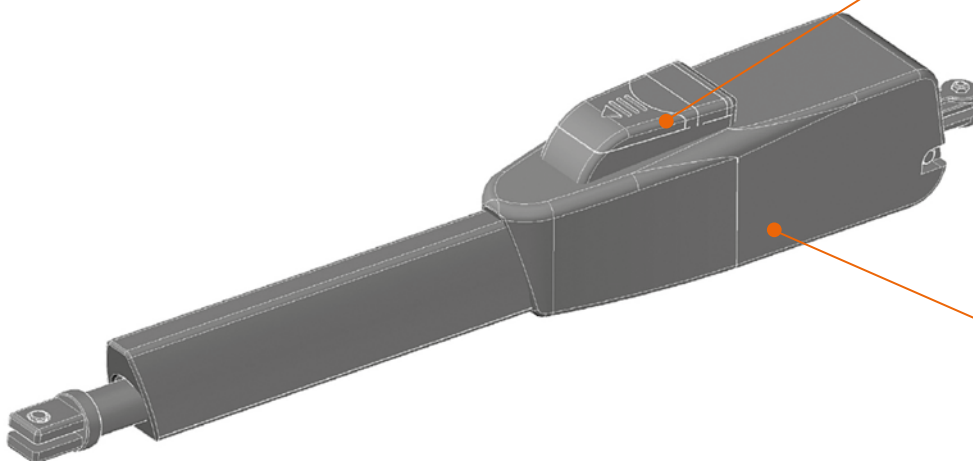
230 V



•••• ДОСКОНАЛИЙ ДИЗАЙН



Розблокування приводу
захищено замком



Алюмінієвий корпус з
двошаровим покриттям
забезпечує довгий
термін експлуатації

ТЕХНІЧНІ ХАРАКТЕРИСТИКИ МОДЕЛІ

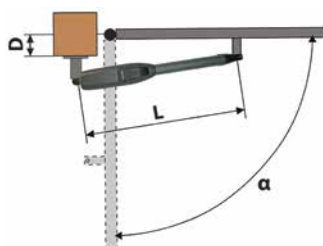
Характеристика	300	300 LS	400 LS
Електроживлення	230 В		
Потужність	300 Вт		
Конденсатор	8 мкФ		
Штовхальне зусилля	3000 Н		
Максимальний хід штока	300 мм	300 мм	400 мм
Швидкість руху штока	1,6 см/с		
Максимальна ширина стулки	3 м	3 м	4 м
Інтенсивність використання	30%	35%	35%
Діапазон робочих температур	від -20°C до + 55°C		
Маса приводу	7,8 кг	7,8 кг	8 кг
Клас захисту	IP54		
Кінцевики	-	+	+

СХЕМА ГАБАРИТНИХ РОЗМІРІВ



ПРИКЛАД ТИПОВОГО ВСТАНОВЛЕННЯ

Модель	α°	D, мм	L, мм
MISTRAL 300, 300 LS	90	85	1100
	110	60	
MISTRAL 400 LS	90	125	1290
	110	110	



КОМПЛЕКТАЦІЯ ПРИВОДУ

Код	MONSON KIT (Mistral 300)	К-ть	Ціна
51700781	Привід MISTRAL 300 для розпашних воріт	2 шт	530€
	Плата управління BRAIN 592	1 шт	
	Бокс для плати управління ECOBOX	1 шт	
	Приймач MONOCANALE 433 RC (вбудовується)	1 шт	
	Фотоелементи VEGA, макс. дальність 20 м	1 пара	
	Пульт 4-ох каналний ECHO TX4 RC 433 MHz	1 шт	
	Лампа GUARD 230V INTERMITTENT	1 шт	

Код	Mistral 300 LS	К-ть	Ціна
6170117	Привід MISTRAL 300 LS для розпашних воріт	2 шт	610€
JA592	Плата управління BRAIN 592	1 шт	
JA320	Бокс для плати управління ECOBOX	1 шт	
6100351	Приймач MONOCANALE 433 JLC (вбудовується)	1 шт	
6100147	Фотоелементи VEGA, макс. дальність 20 м	1 пара	
6100331	Пульт 4-ох каналний KILO TX4 JLC 433 MHz	1 шт	

Код	Mistral 400 LS	К-ть	Ціна
6170121	Привід MISTRAL 400 LS для розпашних воріт	2 шт	645€
JA592	Плата управління BRAIN 592	1 шт	
JA320	Бокс для плати управління ECOBOX	1 шт	
6100351	Приймач MONOCANALE 433 JLC (вбудовується)	1 шт	
6100147	Фотоелементи VEGA, макс. дальність 20 м	1 пара	
6100331	Пульт 4-ох каналний KILO TX4 JLC 433 MHz	1 шт	

Розділ **Додаткові Аксесуари**
можна переглянути на стор. 118



Електромеханічний привід FAAC 412

Максимальна ширина стулки до **1,8 м**

Шток приводу оснащений додатковим захисним кожухом

Система **SAFEzone** 412 + E045
або E145 + SAFEcoderСпрощений монтаж
і технічне обслуговуванняСистема **GREENTech**
412 + E045 або E145Безпека відповідно
до вимог ЄСТягове зусилля **3500 Н**Ідеальний вибір для приватного сектору.
Витончений дизайн.**230 V**

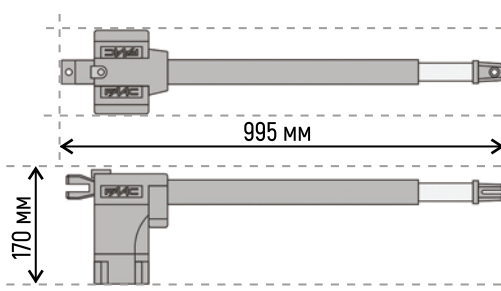
ТЕХНІЧНІ ХАРАКТЕРИСТИКИ МОДЕЛІ

Характеристика	412
Електроживлення	230 В
Потужність	280 Вт
Конденсатор	8 мкФ
Штовхальне зусилля	3500 Н
Максимальний хід штока	290 мм
Швидкість руху штока	1,6 см/с
Максимальна ширина стулки	1,8 м (без кожуха 3 м)
Інтенсивність використання	18 циклів/год
Діапазон робочих температур	від -20°C до +55°C
Маса приводу	6,5кг
Клас захисту	IP44

КОМПЛЕКТАЦІЯ ПРИВОДУ

Код	FAAC 412	К-ть	Ціна
104470	Привід 412 DX R1 для розпашних воріт (правостор.)	1 шт	460€
104471	Привід 412 SX R1 для розпашних воріт (лівостор.)	1 шт	
720119	Бокс для плати управління MOD. E	1 шт	
790005	Плата управління E045	1 шт	
787832	Приймач XF 868 МГц (вбудовується)	1 шт	
785103	Фотоелементи XP 20В D	1 пара	
7870091	Пульт 2-ох канальний XT2 868 SLH LR BLACK	1 шт	

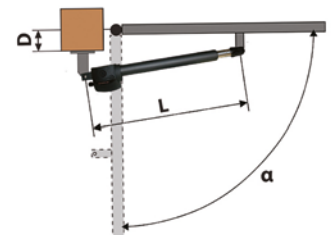
СХЕМА ГАБАРИТНИХ РОЗМІРІВ



ПРИКЛАД ТИПОВОГО ВСТАНОВЛЕННЯ

Модель	α°	D, мм	L, мм
412	90	100	892
	110	80	

D- Відстань між центром завіси та краєм стовпа.

Розділ **Додаткові Аксесуари**
можна переглянути на стор. 118

Електромеханічний привід FAAC 414



Максимальна ширина
стулки до **4 м**

Хід штока **400 мм**

Вбудована система
термозахисту

Комплектується платою
нового покоління **E 045**

Потужний привід з тяговим
зусиллям **3500 Н**

Система **SAFEzone** 414 +
E045 або E145 + SAFEcoder



Система **GREENTech**
414 + E045 або E145



230 V



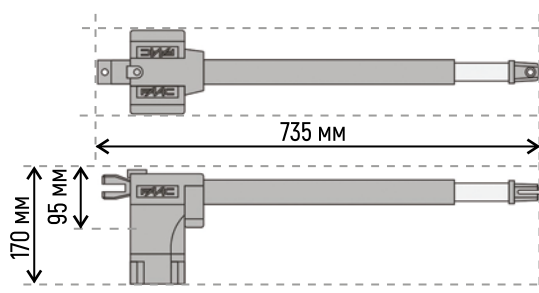
Потужний привід, який користується великим
попитом у країнах ЄС та Україні.

ТЕХНІЧНІ ХАРАКТЕРИСТИКИ МОДЕЛІ

Характеристика	414
Електроживлення	230 В
Потужність	280 Вт
Конденсатор	8 мкФ
Штовхальне зусилля	3500 Н
Максимальний хід штока	390 мм
Швидкість руху штока	1,5 см/с
Максимальна ширина стулки	4 м
Інтенсивність використання	18 циклів/год
Діапазон робочих температур	від -20°C до + 55°C
Маса приводу	7кг
Клас захисту	IP44

Якщо ширина створки перевищує 2,5 м, рекомендується використовувати електрозамок.

СХЕМА ГАБАРИТНИХ РОЗМІРІВ



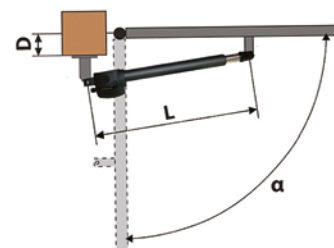
КОМПЛЕКТАЦІЯ ПРИВОДУ

Код	FAAC 414	К-ть	Ціна
51700422	Привід 414 DX для розпашних воріт (правостор.)	1 шт	480€
	Привід 414 SX для розпашних воріт (лівостор.)	1 шт	
	Бокс для плати управління MOD. E	1 шт	
790005	Плата управління E045	1 шт	
787832	Приймач XF 868 МГц (вбудовується)	1 шт	
785103	Фотоелементи XP 20В D	1 пара	
7870091	Пульт 2-ох каналний XT2 868 SLH LR BLACK	1 шт	

ПРИКЛАД ТИПОВОГО ВСТАНОВЛЕННЯ

Модель	α°	D, мм	L, мм
414	90	150	1090
	110	120	

D- Відстань між центром завіси та краєм стовпа.



Розділ **Додаткові Аксесуари**
можна переглянути на стор. 118



Електромеханічний привід

FAAC 414 LONG

Максимальна ширина
стулки до **5 м**

Спрощений монтаж і технічне
обслуговування

Самоблокуючий привід (не потре-
бує встановлення електрозамка)

Система **SAFEzone** 414 LONG +
E045 або E145 + SAFEcoder



Система **GREENtech**
414 LONG + E045 або E145



Потужний привід, який користується великим попитом
в країнах ЄС та Україні (подовжена версія).



230 V

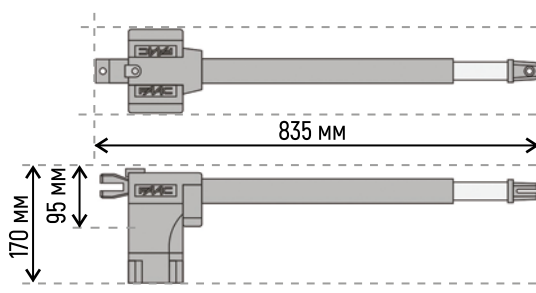


ТЕХНІЧНІ ХАРАКТЕРИСТИКИ МОДЕЛІ

Характеристика	414 LONG
Електроживлення	230 В
Потужність	280 Вт
Конденсатор	8 мкФ
Штовхальне зусилля	3500 Н
Максимальний хід штока	490 мм
Швидкість руху штока	1,6 см/с
Максимальна ширина стулки	5 м
Інтенсивність використання	18 циклів/год
Діапазон робочих температур	від -20°C до +55°C
Маса приводу	7,5кг
Клас захисту	IP44

Якщо ширина стулки перевищує 2,5 м, рекомендується використовувати електрозамок.

СХЕМА ГАБАРИТНИХ РОЗМІРІВ



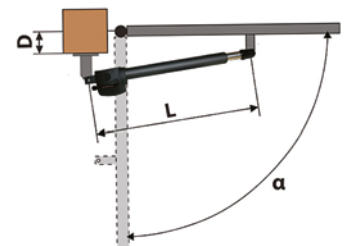
КОМПЛЕКТАЦІЯ ПРИВОДУ

Код	FAAC 414 LONG	К-ть	Ціна
6171023	Привід 414 DX LONG для розпашних воріт (правостор.)	1 шт	600€
6171024	Привід 414 SX LONG для розпашних воріт (лівостор.)	1 шт	
720119	Бокс для плати управління MOD. E	1 шт	
790005	Плата управління E045	1 шт	
787832	Приймач XF 868 МГц (вбудовується)	1 шт	
785103	Фотоелементи XP 208 D	1 пара	
7870091	Пульт 2-ох канальний XT2 868 SLH LR BLACK	1 шт	

ПРИКЛАД ТИПОВОГО ВСТАНОВЛЕННЯ

Модель	α°	D, мм	L, мм
414 LONG	90	200	1290
	110	160	

D- Відстань між центром завіси та краєм
столпа.



Розділ **Додаткові Аксесуари**
можна переглянути на стор. 118

Електромеханічний привід FAAC S418

Максимальна ширина
стулки до **2,7 м**

Вбудовані механічні кінцевики,
завдяки яким не потрібно
встановлювати механічні упори
на закривання/відкривання

Новий метод кріплення
приводу - кронштейн регулю-
вання положення, що не
потребує приварювання

Можливість підключення до
плати управління акумулятора



Швидкісний привід інтенсивного використання
нового покоління.



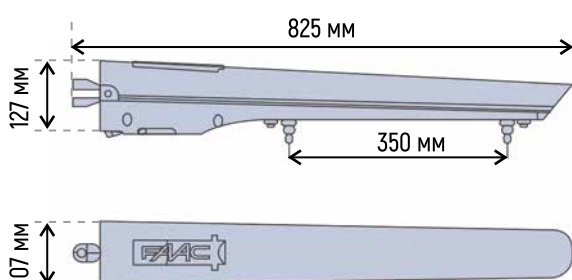
24 V



ТЕХНІЧНІ ХАРАКТЕРИСТИКИ МОДЕЛІ

Характеристика	S418
Електроживлення	230В
Електродвигун	24В
Потужність	35Вт
Штовхальне зусилля	1800 Н
Максимальний хід штока	350 мм (390 мм без мех. кінц.)
Швидкість руху штока	1,8 см/с (3,7 см/с з платою E124)
Максимальна ширина стулки	2,3 (2,7 м. без мех.кінц.)
Інтенсивність використання	безперервне використання
Діапазон робочих температур	від -20°C до + 55°C
Маса приводу	6кг
Клас захисту	IP54
Кінцевики	так

СХЕМА ГАБАРИТНИХ РОЗМІРІВ



КОМПЛЕКТАЦІЯ ПРИВОДУ

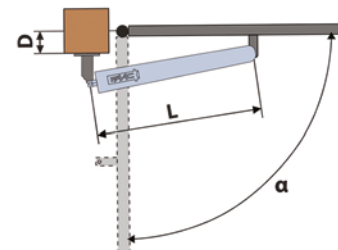
Код	FAAC S418	К-ть	Ціна
104301	Привід S418 - 24В для розпашних воріт	2 шт	725€
790286	Плата управління E024 S , в корпусі з трансформатором	1 шт	
787832	Приймач XF 868 МГц (вбудовується)	1 шт	
785103	Фотоелементи XP 20В D	1 пара	
7870091	Пульти 2-ох каналний XT2 868 SLH LR BLACK	1 шт	

*Батарея резервного живлення ХВАТ 24 для моделі 24В в комплект не входить
(див. в аксесуарах артикул 390923)

ПРИКЛАД ТИПОВОГО ВСТАНОВЛЕННЯ

Модель	α°	D, мм	L, мм
S418 з механічними опорами	90	90	690
	110	80	
S418 з механічними опорами при відкритті	90	100	708
	110	90	
S418 без механіч- них опор	90	110	
	110	100	

D- Відстань між центром завіси та краєм
стовпа.



Розділ **Додаткові Аксесуари**
можна переглянути на стор. 118



Електромеханічний привід FAAC

415, 415 LS, 415 L, 415 LLS



Максимальна ширина стулки до **4 м**

Модель представлена версією з кінцевими вимикачами - **415 LS** та **415 LLS**

Двошарове покриття алюмінієвого корпусу, забезпечує довгий термін експлуатації

Можливість низького монтажу, завдяки горизонтальному виходу кабелів

Система 230 В SAFEzone
415 230 В + E045 або E145 +
SAFEcoder



Система 230 В GREENTech
415 230 В + E045 або E145



Легендарний привід перевірений часом. Використовується для приватного та промислового сектору.

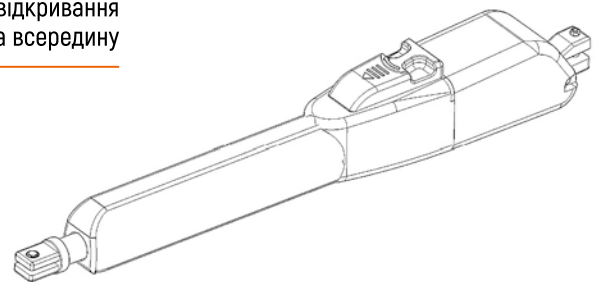
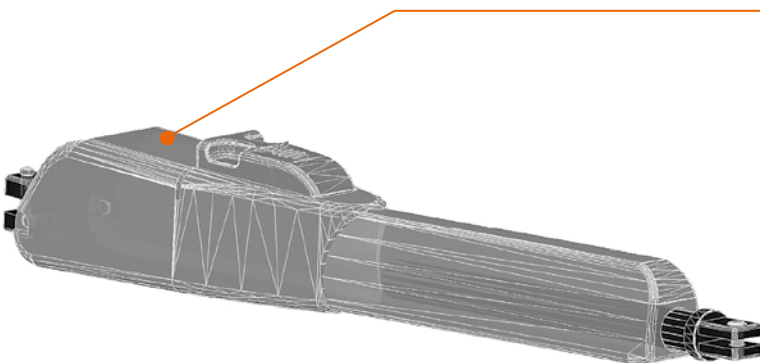


230 V

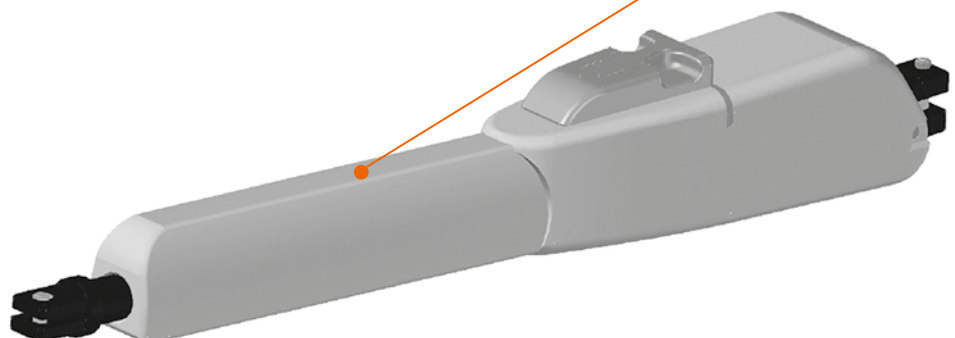


ДОСКОНАЛИЙ ДИЗАЙН

Привід дає можливість відкриття стулки назовні та всередину



Втілені передові дизайнерські розробки

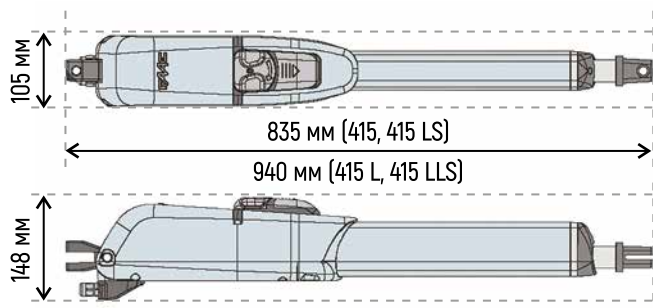


ТЕХНІЧНІ ХАРАКТЕРИСТИКИ МОДЕЛІ

Характеристика	415	415 LS	415 L	415 LLS
Електроживлення	230 В			
Потужність	300 Вт			
Конденсатор	8 мкФ			
Штовхальне зусилля	3000 Н			
Максимальний хід штока	300мм	300мм	400мм	400мм
Швидкість руху штока	1,6 см/с			
Макс. ширина стулки	3 м	3 м	4 м	4 м
Інтенсивність використання	30%	35%	30%	35%
Діапазон робочих температур	від -20°C до + 55°C			
Маса приводу	7,8кг	7,8кг	8кг	8кг
Клас захисту	IP54			
Кінцевики	немає	є	немає	є

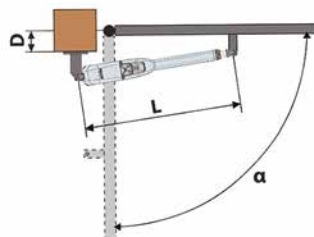
Якщо ширина стулки перевищує 2,5 м, рекомендується використовувати електрозамок.

СХЕМА ГАБАРИТНИХ РОЗМІРІВ



ПРИКЛАД ТИПОВОГО ВСТАНОВЛЕННЯ

Модель	α°	D, мм	L, мм
415, 415 LS	90	85	1110
	110	60	
415 L, 415 LLS	90	125	1290
	110	110	



D- Відстань між центром завіси та краєм стовпа.

КОМПЛЕКТАЦІЯ ПРИВОДУ

Код	FAAC 415	К-ть	Ціна
104415	Привід 415 для розпашних воріт	2 шт	635€
720119	Бокс для плати управління MOD. E	1 шт	
790005	Плата управління E045	1 шт	
787832	Приймач XF 868 МГц (вбудовується)	1 шт	
785103	Фотоелементи XP 20B D	1 пара	
7870091	Пульт 2-ох каналний XT2 868 SLH LR BLACK	1 шт	

Код	FAAC 415 LS	К-ть	Ціна
104416	Привід 415 LS для розпашних воріт	2 шт	650€
720119	Бокс для плати управління MOD. E	1 шт	
790917	Плата управління 455D	1 шт	
787854	Приймач RP1 868 SLH	1 шт	
785102	Фотоелементи XP 20 D	1 пара	
7870091	Пульт 2-ох каналний XT2 868 SLH LR BLACK	1 шт	

* захисний кожух для приводу 415 та 415 LS в комплект не входить (див. в аксесуарах артикул 727525)

Код	FAAC 415 L	К-ть	Ціна
104417	Привід 415 L для розпашних воріт	2 шт	680€
720119	Бокс для плати управління MOD. E	1 шт	
790005	Плата управління E045	1 шт	
787832	Приймач XF 868 МГц (вбудовується)	1 шт	
785103	Фотоелементи XP 20B D	1 пара	
7870091	Пульт 2-ох каналний XT2 868 SLH LR BLACK	1 шт	

Код	FAAC 415 LLS	К-ть	Ціна
104418	Привід 415 LLS для розпашних воріт	2 шт	765€
720119	Бокс для плати управління MOD. E	1 шт	
790917	Плата управління 455D	1 шт	
787854	Приймач RP1 868 SLH	1 шт	
785102	Фотоелементи XP 20 D	1 пара	
7870091	Пульт 2-ох каналний XT2 868 SLH LR BLACK	1 шт	

Розділ **Додаткові Аксесуари** можна переглянути на стор. 118



Електромеханічний привід FAAC

415, 415 LS, 415 L, 415 LLS



Максимальна ширина ступки до 4 м

Привід призначений для експлуатації з високою інтенсивністю 100 %

Модель представлена версією з кінцевими вимикачами - **415 LS 24** та **415 LLS 24**

Можливість підключення акумулятора резервного живлення до плати управління у випадку відключення електроенергії (опція)

Система 24 В SAFEzone
415 24 В + E024S або E124



Система 24 В GREENTech
415 24 В + E124



Легендарний привід інтенсивного використання, для приватного та промислового сектору.



24 V

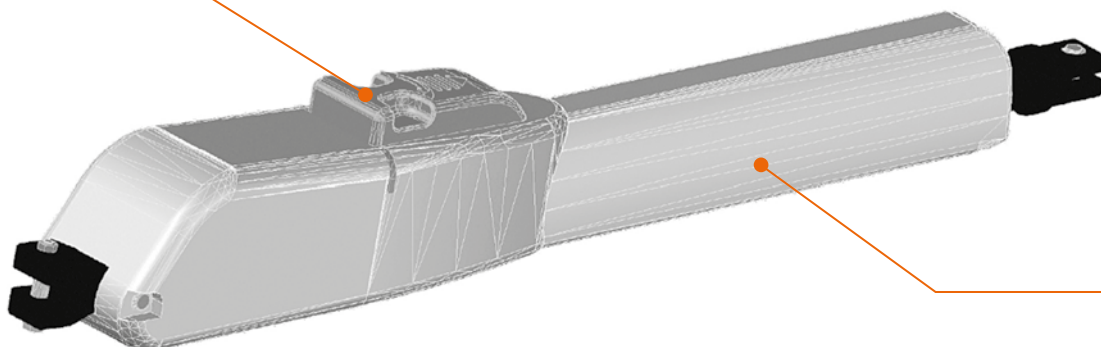
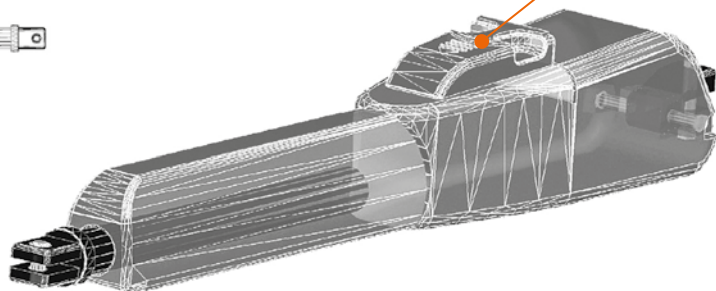


ДОСКОНАЛИЙ ДИЗАЙН



Високоінтенсивний привід 24В

Привід з осьовою силою тяги



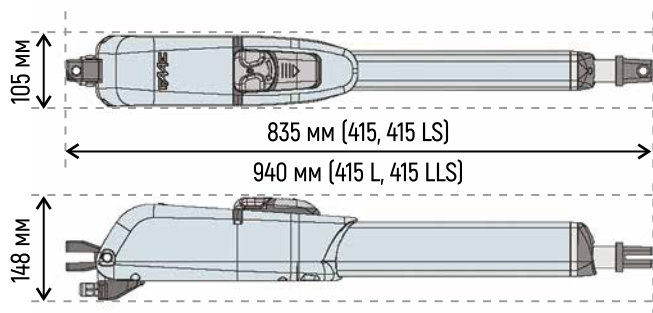
Міцний та надійний корпус

ТЕХНІЧНІ ХАРАКТЕРИСТИКИ МОДЕЛІ

Характеристика	415 24В	415 LS 24В	415 L 24В	415 LLS 24В
Електроживлення	230 В			
Електродвигун	24 В			
Потужність	70Вт			
Конденсатор	не має			
Штовхальне зусилля	2800 Н			
Максимальний хід штока	300мм	300мм	400мм	400мм
Швидкість руху штока	1,6 см/с			
Макс. ширина ступки	3 м	3 м	4 м	4 м
Інтенсивність використання	100%			
Діапазон робочих температур	від -20°C до + 55°C			
Маса приводу	7,8 кг	7,8 кг	8 кг	8 кг
Клас захисту	IP54			
Кінцевики	немає	є	немає	є

Якщо ширина ступки перевищує 2,5 м, рекомендується використовувати електрозамок.

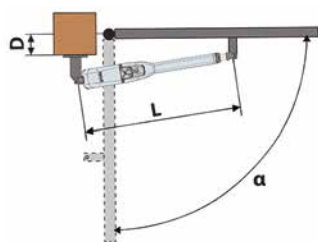
СХЕМА ГАБАРИТНИХ РОЗМІРІВ



ПРИКЛАД ТИПОВОГО ВСТАНОВЛЕННЯ

Модель	α°	D, мм	L, мм
415, 415 LS	90	85	1110
	110	60	
415 L, 415 LLS	90	125	1290
	110	110	

D- Відстань між центром завіси та краєм стовпа.



КОМПЛЕКТАЦІЯ ПРИВОДУ

Код	FAAC 415 24В	К-ть	Ціна
1044151	Привід 415 - 24В для розпашних воріт	2 шт	850€
790286	Плата управління E024 S , в корпусі з трансформатором	1 шт	
787832	Приймач XF 868 МГц (вбудовується)	1 шт	
785103	Фотоелементи XP 20В D	1 пара	
7870091	Пульт 2-ох канальний XT2 868 SLH LR BLACK	1 шт	

Код	FAAC 415 LS 24В	К-ть	Ціна
1044161	Привід 415 LS - 24В для розпашних воріт	2 шт	980€
790284	Плата управління E124 , в корпусі з трансформатором	1 шт	
787832	Приймач XF 868 МГц (вбудовується)	1 шт	
785103	Фотоелементи XP 20В D	1 пара	
7870091	Пульт 2-ох канальний XT2 868 SLH LR BLACK	1 шт	

Код	FAAC 415 L 24В	К-ть	Ціна
1044171	Привід 415 L - 24В для розпашних воріт	2 шт	890€
790286	Плата управління E024 S , в корпусі з трансформатором	1 шт	
787832	Приймач XF 868 МГц (вбудовується)	1 шт	
785103	Фотоелементи XP 20В D	1 пара	
7870091	Пульт 2-ох канальний XT2 868 SLH LR BLACK	1 шт	

Код	FAAC 415 LLS 24В	К-ть	Ціна
1044181	Привід 415 LLS - 24В для розпашних воріт	2 шт	1055€
790284	Плата управління E124 , в корпусі з трансформатором	1 шт	
787832	Приймач XF 868 МГц (вбудовується)	1 шт	
785103	Фотоелементи XP 20В D	1 пара	
7870091	Пульт 2-ох канальний XT2 868 SLH LR BLACK	1 шт	

* захисний кожух для приводу 415 24В та 415 LS 24В в комплект не входить (див. в аксесуарах артикул 727525)

** батарея резервного живлення XBAT 24 для моделі 24В в комплект не входить (див. в аксесуарах артикул 390923)

Розділ **Додаткові Аксесуари**
можна переглянути на стор. 118



Гідравлічний привід FAAC

400 CBAC, 400 CBAC LN,
400 SB, 400 SBS



Надпотужний гідравлічний привід, призначений для важких промислових воріт.

Ширина ступки від 2,2 м до 7 м

Моделі **CBAC** і **CBAC LN** обладнані гідравлічними замками, що запобігають незаконному проникненню

Безшумна робота приводу

Пристрій розблокування закривається за допомогою ключа

Гідравлічні приводи серії 400 призначені для важких і промислових воріт з високою інтенсивністю використання

Система SAFEzone
400 + E045 або E145 + SAFEcoder



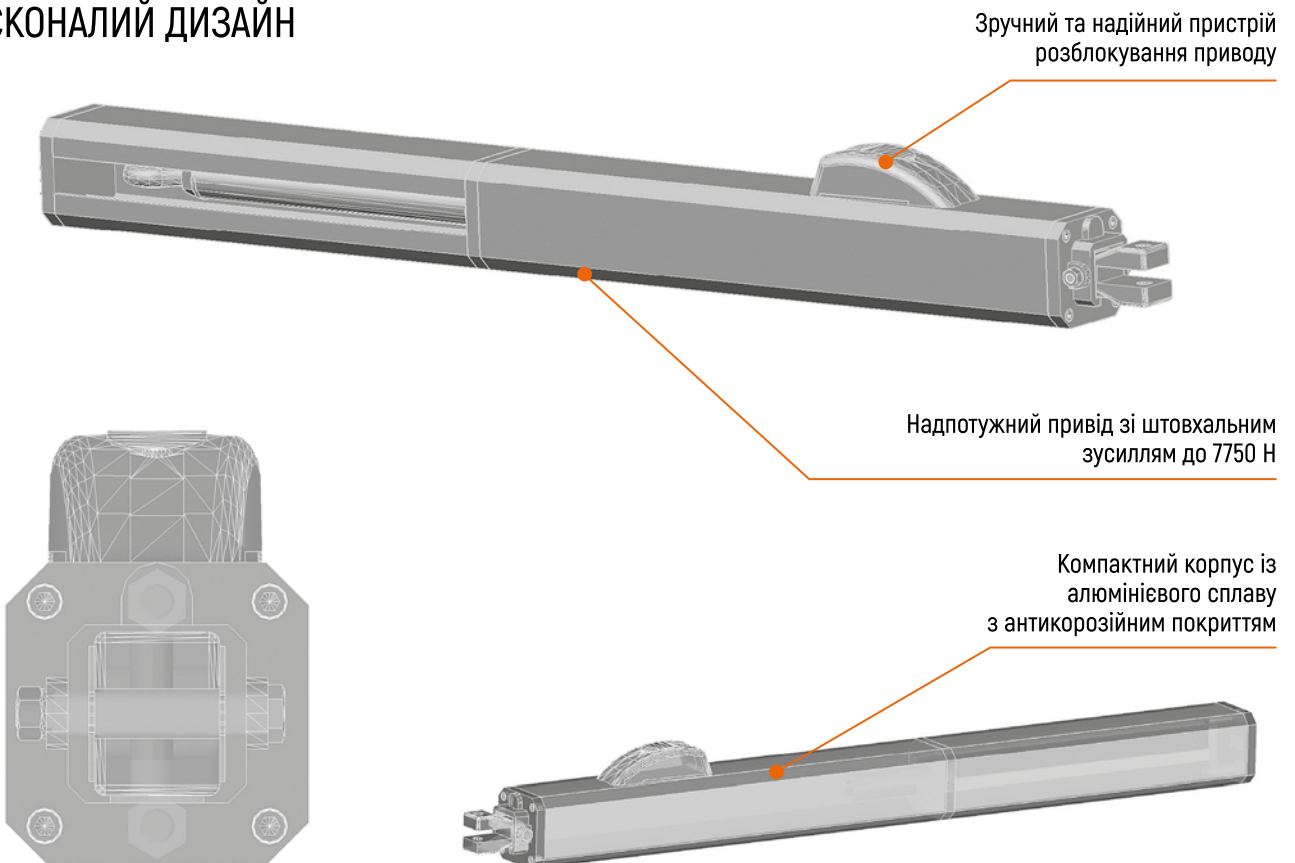
Система GREENTech
400 + E045 або E145



230 V



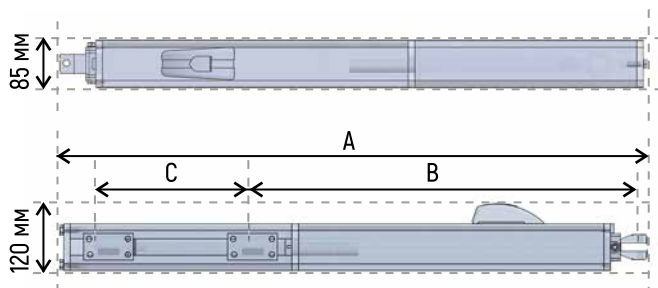
ДОСКОНАЛИЙ ДИЗАЙН



ТЕХНІЧНІ ХАРАКТЕРИСТИКИ МОДЕЛІ

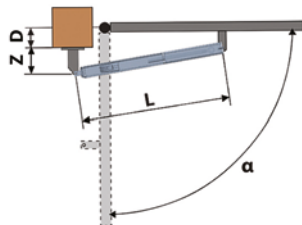
Характеристика	400 СВАС	400 СВАС LN	400 SB	400 SBS
Електроживлення	230 В			
Потужність	220 Вт			
Конденсатор	8 мкФ			
Штовхальне зусилля	6200 Н	4650 Н	6200 Н	7750 Н
Максимальний хід штока	270 мм	390 мм	270 мм	270 мм
Швидкість руху штока	1 см/с	1,5 см/с	1 см/с	0,75 см/с
Максимальна ширина стулки	2,2 м	2,2 м	4 м	7 м
Інтенсивність використання	70цик/год	50цик/год	70цик/год	60цик/год
Діапазон робочих температур	-40°C до +55°C			
Маса приводу	8,6 кг	10 кг	8,6 кг	8,6 кг
Гідравлічний замок	2 шт	2 шт	немає	немає
Клас захисту	IP 55			
Струм	1 А			
Тип масла	FAAC HP OIL			

СХЕМА ГАБАРИТНИХ РОЗМІРІВ



ПРИКЛАД ТИПОВОГО ВСТАНОВЛЕННЯ

Модель	α°	D, мм	L, мм	Z, мм
400 СВАС, SB, SBS	90	80	960	50
	115	50		
	125	40		
400 СВАС LN	90	150	1200	50
	115	110		
	125	80		



D - Відстань між центром завіси та краєм стовпа.

	400 СВАС, SB, SBS	400 СВАС LN
A найбільша довжина	1031 мм	1285 мм
B відстань між кронштейнами	700 мм	820 мм
C робочий хід штока	260 мм	380 мм

КОМПЛЕКТАЦІЯ ПРИВОДУ

Код	FAAC 400 СВАС	К-ть	Ціна
104201	Привід 400 СВАС , гідравлічний для промислових воріт	2 шт	1010€
720119	Бокс для плати управління MOD. E	1 шт	
790005	Плата управління E045	1 шт	
787832	Приймач XF 868 МГц (вбудовується)	1 шт	
785103	Фотоелементи XP 20В D	1 пара	
7870091	Пульт 2-ох канальний XT2 868 SLH LR BLACK	1 шт	

Код	FAAC 400 СВАС LN	К-ть	Ціна
104202	Привід 400 СВАС LN , гідравлічний для промислових воріт	2 шт	1150€
720119	Бокс для плати управління MOD. E	1 шт	
790005	Плата управління E045	1 шт	
787832	Приймач XF 868 МГц (вбудовується)	1 шт	
785103	Фотоелементи XP 20В D	1 пара	
7870091	Пульт 2-ох канальний XT2 868 SLH LR BLACK	1 шт	

Код	FAAC 400 SB	К-ть	Ціна
104206	Привід 400 SB , гідравлічний для промислових воріт	2 шт	995€
720119	Бокс для плати управління MOD. E	1 шт	
790005	Плата управління E045	1 шт	
787832	Приймач XF 868 МГц (вбудовується)	1 шт	
785103	Фотоелементи XP 20В D	1 пара	
7870091	Пульт 2-ох канальний XT2 868 SLH LR BLACK	1 шт	

Код	FAAC 400 SBS	К-ть	Ціна
104203	Привід 400 SBS , гідравлічний для промислових воріт	2 шт	1095€
720119	Бокс для плати управління MOD. E	1 шт	
790005	Плата управління E045	1 шт	
787832	Приймач XF 868 МГц (вбудовується)	1 шт	
785103	Фотоелементи XP 20В D	1 пара	
7870091	Пульт 2-ох канальний XT2 868 SLH LR BLACK	1 шт	

Розділ **Додаткові Аксесуари** можна переглянути на стор. 118



Гідравлічний привід FAAC

422 СВАС



Надпотужний гідравлічний привід, призначений для важких промислових воріт.

Максимальна ширина стулки **1,8 м**

Компактний корпус з антикорозійним покриттям

Модель СВАС обладнана гідравлічними замками, що запобігають незаконному проникненню

Безшумна робота приводу

Пристрій розблокування закривається за допомогою ключа

Потужний привід з тяговим зусиллям **5000 Н**

Система **SAFEzone** 422 + E045 або E145 + SAFEcoder



Система **GREENTech** 422 + E045 або E145



230 V



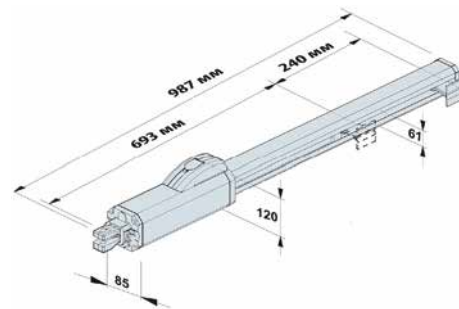
ТЕХНІЧНІ ХАРАКТЕРИСТИКИ МОДЕЛІ

Характеристика	422 СВАС
Електроживлення	230 В
Потужність	280 Вт
Конденсатор	8 мкФ
Штовхальне зусилля	5000 Н
Максимальний хід штока	240 мм
Швидкість руху штока	1,3 см/с
Максимальна ширина стулки	1,8 м
Інтенсивність використання	55 циклів/год
Діапазон робочих температур	від -40°C до +55°C
Маса приводу	7кг
Гідравлічний замок	2 шт
Клас захисту	IP 55
Струм	1 А
Тип масла	FAAC HP OIL

КОМПЛЕКТАЦІЯ ПРИВОДУ

Код	422 СВАС	К-ть	Ціна
104200	Привід 422 СВАС, гідравлічний для промислових воріт з гідравлічним замком	2 шт	1055€
720119	Бокс для плати управління MOD. E	1 шт	
790005	Плата управління E045	1 шт	
787832	Приймач XF 868 МГц (вбудовується)	1 шт	
785103	Фотоелементи XP 20В D	1 пара	
7870091	Пульт 2-ох каналний XT2 868 SLH LR BLACK	1 шт	

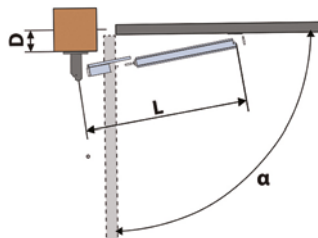
СХЕМА ГАБАРИТНИХ РОЗМІРІВ



ПРИКЛАД ТИПОВОГО ВСТАНОВЛЕННЯ

Модель	α°	D, мм	L, мм	Z, мм
422 СВАС	90	70	933	50
	110	50		

D- Відстань між центром завіси та краєм стовпа.



Розділ **Додаткові Аксесуари**
можна переглянути на стор. 118



ФААС РЕКОМЕНДУЄ

ГІДРАВЛІЧНИЙ ПРИВІД
422 СВАС
для розпашних воріт



Електромеханічний привід з шарнірним важелем FAAC

391



Найпопулярніший привід, для широких стовпів з шарнірним важелем та механічними кінцевиками.

Максимальна ширина ступки до 2,5 м

Вмонтований блок управління (не потребує додаткового корпусу і місця для нього)

Компактний і елегантний дизайн

Завдяки шарнірному важелю привід може бути встановлений на стовпах великого розміру

Система аварійного живлення (батарея) при відсутності електроенергії (додаткова опція)

Вбудовані механічні кінцевики, завдяки яким не потрібно встановлювати механічні упори на закривання/відкривання

Система SAFEzone
391 24 В



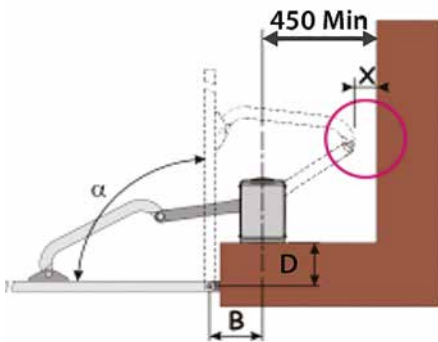
Система GREENTech
391 24 В + E124



24 V

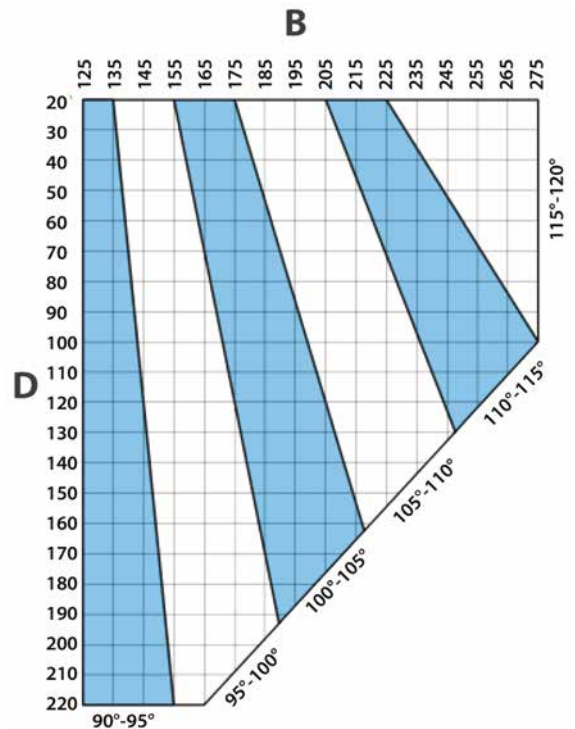
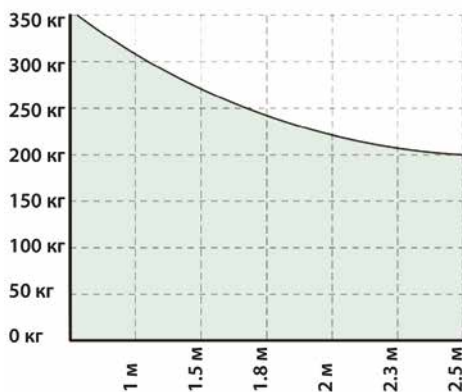


ПРИКЛАД ТИПОВОГО ВСТАНОВЛЕННЯ



D - Відстань між центром зв'язи та краєм стовпа.

ГРАФІК А



ТЕХНІЧНІ ХАРАКТЕРИСТИКИ МОДЕЛІ

КОМПЛЕКТАЦІЯ ПРИВОДУ

Характеристика	391E	391
Електроживлення	230В	
Електродвигун	24В	
Потужність	120Вт	40Вт
Максимальний крутний момент	250 Нм	
Штовхальне зусилля	Див. графік А	
Максимальна кутова швидкість	13 °/сек	
Максимальна ширина стулки*	2,5 м*	
Інтенсивність використання	80 циклів/день	
Діапазон робочих температур	від -20°C до +55°C	
Маса приводу	8,7кг	7 кг
Клас захисту	IP44	
Кінцевики	так	
Плата управління	вбудована E024S	не входить
Габаритні розміри (Ш x Г x В)	185 x 260 x 310	

Якщо ширина стулки перевищує 2 м, рекомендується використовувати електрозамок.

Код	FAAC 391	К-ть	Ціна
104576	Привід 391E - 24В з важілем та вбудованим блоком управління E024S , в корпусі з трансформатором	1 шт	615€
104577	Привід 391 - 24В з важілем без блока управління	1 шт	
787832	Приймач XF 868 МГц (вбудовується)	1 шт	
785103	Фотоелементи XP 20В D	1 пара	
7870091	Пульт 2-ох канальний XT2 868 SLH LR BLACK	1 шт	

* батарея резервного живлення ХВАТ 24 для моделі 24В в комплект не входить (див. в аксесуарах артикул 390923)

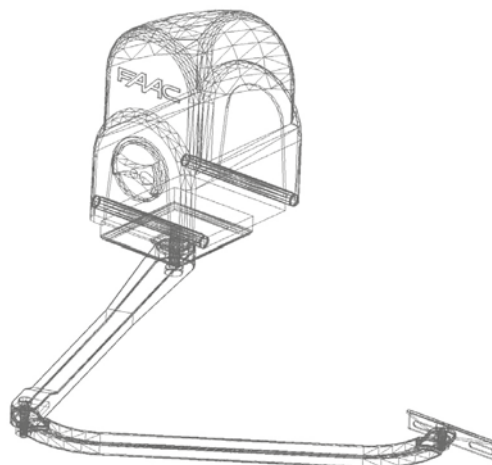
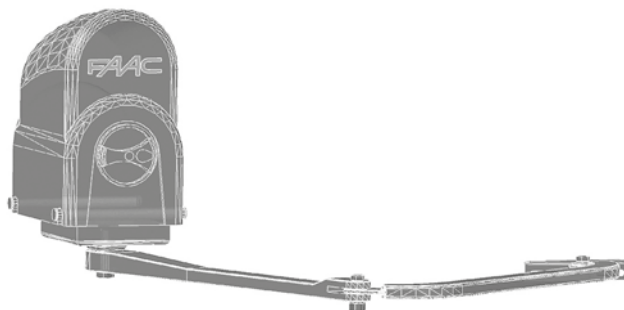
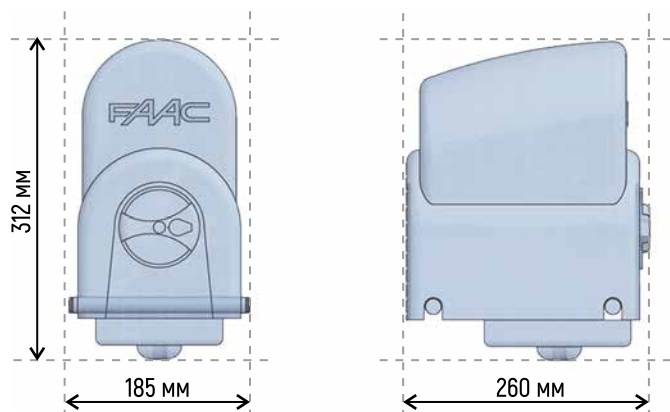


СХЕМА ГАБАРИТНИХ РОЗМІРІВ



Розділ **Додаткові Аксесуари** можна переглянути на стор. 118



Електромеханічний привід з шарнірним важелем

FAAC

390

Ширина стулки **3 м**

Маса до **500 кг**

Компактний і елегантний дизайн

Є можливість підключення кінцевих вимикачів (додаткова опція)

Можливість відкривання воріт, всередину і назовні отвору, не міняючи положення приводу



Система SAFEzone
390 24 В + E024S або E124



Система GREENTech
390 230 В + E 045 або E 145

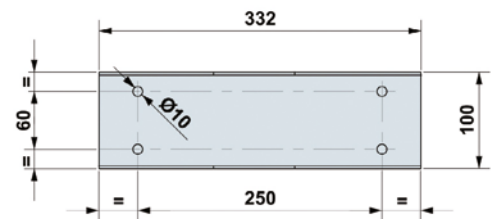
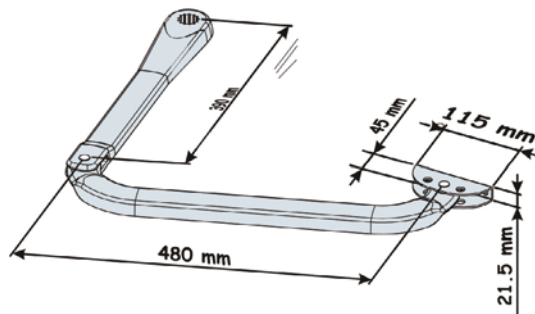
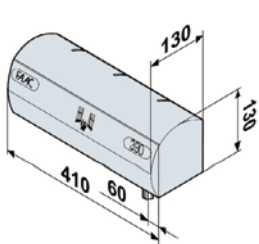


230 V



Ідеальне рішення для важких воріт з широкими стовпами.

СХЕМА ГАБАРИТНИХ РОЗМІРІВ



СПЕЦІАЛЬНІ АКСЕСУАРИ



Кінцевий вимикач для приводу **390**

Код позиції	390682
Ціна	13€



Телескопічний важіль для приводу **390**

Код позиції	738706
Ціна	107€



Важіль шарнірний для приводу **390**

Код позиції	7387051
Ціна	120€

ТЕХНІЧНІ ХАРАКТЕРИСТИКИ МОДЕЛІ

Характеристика	390
Електроживлення	230 В
Електродвигун	Асинхронний однофазний
Потужність	280Вт
Конденсатор	8 мкФ
Максимальна кутова швидкість	8 °/сек
Максимальна ширина стулки	3 м
Інтенсивність використання	30 %
Діапазон робочих температур	від -20°C до + 55°C
Маса приводу	11,5кг
Клас захисту	IP44
Кінцевики	не має (є можливість доставити)*
Струм	1,2 А
Габаритні розміри (Ш x Г x В)	410 x 130 x 130

Якщо ширина стулки перевищує 1,8 м, рекомендується використовувати електрозамок.

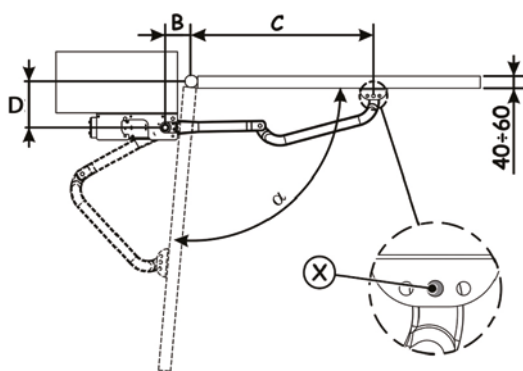
КОМПЛЕКТАЦІЯ ПРИВОДУ

Код	FAAC 390	К-ть	Ціна
104570	Привід 390 без блока управління	2 шт	875€
738705	Важіль шарнірний для приводу 390	2 шт	
720119	Бокс для плати управління MOD. E	1 шт	
790917	Плата управління 455D	1 шт	
787854	Приймач RP1 868 SLH	1 шт	
785102	Фотоелементи XP 20 D	1 пара	
7870091	Пульт 2-ох канальний XT2 868 SLH LR BLACK	1 шт	

* приводи 390 можуть бути обладнані електричними кінцевими вимикачами на відкриття/закриття

ПРИКЛАД ТИПОВОГО ВСТАНОВЛЕННЯ

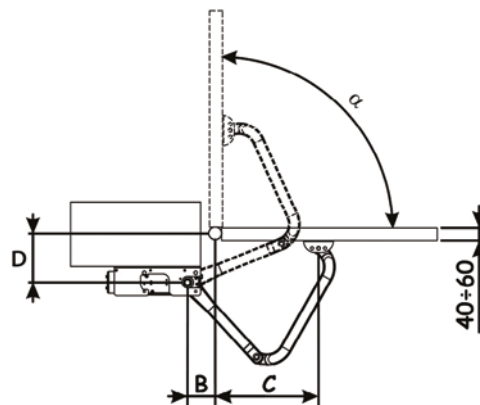
Рекомендовані розміри монтажу для відкривання всередину



Модель	α°	D, мм	B, мм	C, мм
390		60/110		730
		110/160		720
	90	160/210	110 / 130	710
		210/260		700
		260/310		690
		310/360	190/210	670
		60/110	230/250	650
	120	110/160	290/310	600
		160/210	310/330	540
		210/260		510

D- Відстань між центром завіси та краєм стовпа.

Рекомендовані розміри монтажу для відкривання назовні



Модель	α°	D, мм	B, мм	C, мм
390		60/110		430
		110/160		380
	90	160/210	110 / 130	330
		210/260		280
		260/310		240

D- Відстань між центром завіси та краєм стовпа.

Розділ **Додаткові Аксесуари** можна переглянути на стор. 118



Підземний електромеханічний привід FAAC 770N



Ширина ступки 3,5 м

Маса до 500 кг

Вага воріт до 1000 кг

Самоблокуючий привід (230 В)

Можливість відкриття воріт на
140 та 180 градусів
(додаткова опція)

Можливість обслуговування мо-
тора без зняття ступки з петель

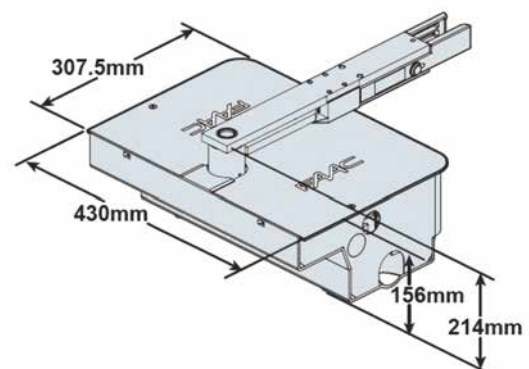
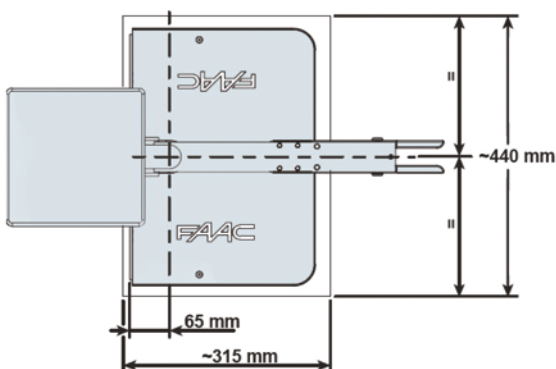
Привід підходить під будь-який екстер'єр, оскільки корпус приводу монтується під землею. **Підземний монтаж** забезпечує надійну і безшумну роботу.



230 V



SCHEMA ГАБАРИТНИХ РОЗМІРІВ



ТЕХНІЧНІ ХАРАКТЕРИСТИКИ МОДЕЛІ

Характеристика	770N
Електроживлення	230В
Електродвигун	Асинхронний однофазний
Потужність	380Вт
Конденсатор	12,5 мкФ
Струм	1,7 А
Максимальний крутний момент	330 Нм
Максимальна кутова швидкість	6 °/сек
Максимальна ширина стулки*	3,5 м*
Інтенсивність використання	30%
Діапазон робочих температур	від -20°C до +55°C
Маса приводу	12кг (з корпусом 14 кг)
Клас захисту	IP67
Кінцевики	не має (є можливість доставити)
Габаритні розміри (Ш х Г х В)	360x150x140 (з корпусом 430x307,5x214)мм

Якщо ширина стулки перевищує 2 м, рекомендується використовувати електрозамок.

КОМПЛЕКТАЦІЯ ПРИВОДУ

Код	FAAC 770N	К-ть	Ціна
10675201	Привід для підземного монтажу 770N	2 шт	1175€
490065	Монтажна основа з системою розблокування для 770N (Патент FAAC)	2 шт 1 шт	
720119	Бокс для плати управління MOD. E	1 шт	
790005	Плата управління E045	1 шт	
787832	Приймач XF 868 МГц (вбудовується)	1 пара	
785103	Фотоелементи XP 20B D	1 шт	
7870091	Пульт 2-ох канальний XT2 868 SLH LR BLACK		

* приводи 770N можуть бути обладнані механічними упорами на відкриття/закриття

СПЕЦІАЛЬНІ АКСЕСУАРИ



Механічний упор на відкриття для приводу 770N

Код позиції	722121
Ціна	15€



Механічний упор на закриття для приводу 770N

Код позиції	722122
Ціна	28€



Комплект для відкриття приводу 770N на 140°

Код позиції	390612
Ціна	70€



Комплект для відкриття приводу 770N на 180°

Код позиції	490111
Ціна	191€



Механізм розблокування приводу 770N індивідуальним ключем

Код позиції	7121040 01-25
Ціна	14€



Монтажна основа з системою розблокування (Патент FAAC)

Код позиції	490065
Ціна	205€



Монтажна основа із нержавіючої сталі з системою розблокування (Патент FAAC)

Код позиції	490110
Ціна	351€



SAFEcoder для приводу 770N

Код позиції	404035
Ціна	52€



Підземний гідравлічний привід ФААС

S800



Максимальна ширина ступки до 4 м

Вага воріт до 1600 кг

Підземний привід з гідравлічною технологією 230 В

Службовий пристрій розблокування

Вбудовані ручки спрощують транспортування та монтаж. **ПАТЕНТ ФААС**

Приводи **SBW** для установки в районах з сильним вітром

Вбудовані механічні кінцеві вимикачі **Positive Stops** дають можливість уникнути встановлення механічних упор відкривання і закривання для кріплення до ґрунту. **ПАТЕНТ ФААС**

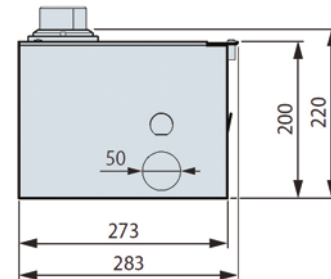
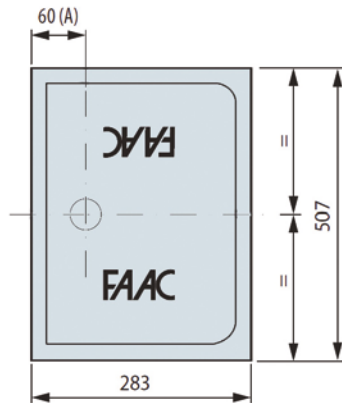


230 V



Унікальний привід у масляній ванні, використовується для **підземного монтажу**. Підходить для важких воріт та будь-якого екстер'єру.

СХЕМА ГАБАРИТНИХ РОЗМІРІВ



СПЕЦІАЛЬНІ АКСЕСУАРИ



Система гідравлічного розблокування (використ. разом з арт. 390972) для приводів **СВАС** або **SBW**

Код позиції	390035
Ціна	198€



Комплект шліцевого з'єднання для приводу **SB** або **СВАС** або **SBW** (використ. разом з арт. 390035)

Код позиції	390972
Ціна	170€



Монтажна основа для приводу **S800**

Код позиції	490112
Ціна	286€



Монтажна основа із нержавіючої сталі для приводу **S800**

Код позиції	490113
Ціна	390€



Механізм розблокування індивідуальним ключем для приводу **S800**. (використовується з артикулом 390035)

Код позиції	71209101-36
Ціна	77€

ТЕХНІЧНІ ХАРАКТЕРИСТИКИ МОДЕЛІ

Характеристика	СВАС 100°	SBW 100°	СВАС 180°	SBW 180°
Електроживлення	230 В			
Електродвигун	Асинхронний однофазний			
Потужність	280 Вт			
Струм	1,7 А			
Конденсатор	8 мкФ			
Максимальний крутний момент	550 Нм			
Максимальна кутова швидкість	7,8 / сек			
Максимальний кут відкриття	133°		118°	

Якщо ширина стулки перевищує 2 м, рекомендується використовувати електрозамок.

Характеристика	СВАС 100°	SBW 100°	СВАС 180°	SBW 180°
Інтенсивність використання	45 цик/год		30 цик/год	
Максимальна ширина стулки	2 м	4 м	2 м	4 м
Діапазон робочих температур	від -40° С до +55° С			
Гідравлічний замок	є	не має	є	не має
Маса приводу (з корпусом)	16 кг (18,3 кг)		16,5 кг (18,3 кг)	
Клас захисту	IP 67			
Тип масла	FAAC HP OIL			
Габаритні розміри (Ш x Г x В)	380x220x160		450x220x160 (з корп. 507x283x200)	

КОМПЛЕКТАЦІЯ ПРИВОДУ

Код	S800 СВАС 100°	К-ть	Ціна
1088002	Привід для підземного монтажу S800 СВАС 100°	2 шт	3245€
490112	Монтажна основа для привода S800	2 шт	
390035	Система гідравлічного розблокування (використ. разом з арт. 390972) для приводів СВАС або SBW	2 шт	
390972	"Комплект шліцьового з'єднання для приводу SB або СВАС або SBW (використ. разом з арт. 390035)"	2 шт	
720119	Бокс для плати управління MOD. E	1 шт	
790005	Плата управління E045	1 шт	
787832	Приймач XF 868 МГц (вбудовується)	1 шт	
785103	Фотоелементи XP 20B D	1 шт	
7870091	Пульт 2-ох каналний XT2 868 SLH LR BLACK	1 шт	

Код	S800 СВАС 180°	К-ть	Ціна
1088012	Привід для підземного монтажу S800 СВАС 180°	2 шт	3445€
490112	Монтажна основа для привода S800	2 шт	
390035	Система гідравлічного розблокування (використ. разом з арт. 390972) для приводів СВАС або SBW	2 шт	
390972	"Комплект шліцьового з'єднання для приводу SB або СВАС або SBW (використ. разом з арт. 390035)"	2 шт	
720119	Бокс для плати управління MOD. E	1 шт	
790005	Плата управління E045	1 шт	
787832	Приймач XF 868 МГц (вбудовується)	1 шт	
785103	Фотоелементи XP 20B D	1 шт	
7870091	Пульт 2-ох каналний XT2 868 SLH LR BLACK	1 шт	

Код	S800 SBW 100°	К-ть	Ціна
1088022	Привід для підземного монтажу S800 SBW 100°	2 шт	3245€
490112	Монтажна основа для привода S800	2 шт	
390035	Система гідравлічного розблокування (використ. разом з арт. 390972) для приводів СВАС або SBW	2 шт	
390972	"Комплект шліцьового з'єднання для приводу SB або СВАС або SBW (використ. разом з арт. 390035)"	2 шт	
720119	Бокс для плати управління MOD. E	1 шт	
790005	Плата управління E045	1 шт	
787832	Приймач XF 868 МГц (вбудовується)	1 шт	
785103	Фотоелементи XP 20B D	1 шт	
7870091	Пульт 2-ох каналний XT2 868 SLH LR BLACK	1 шт	

Код	S800 SBW 180°	К-ть	Ціна
1088032	Привід для підземного монтажу S800 SBW 180°	2 шт	3445€
490112	Монтажна основа для привода S800	2 шт	
390035	Система гідравлічного розблокування (використ. разом з арт. 390972) для приводів СВАС або SBW	2 шт	
390972	"Комплект шліцьового з'єднання для приводу SB або СВАС або SBW (використ. разом з арт. 390035)"	2 шт	
720119	Бокс для плати управління MOD. E	1 шт	
790005	Плата управління E045	1 шт	
787832	Приймач XF 868 МГц (вбудовується)	1 шт	
785103	Фотоелементи XP 20B D	1 шт	
7870091	Пульт 2-ох каналний XT2 868 SLH LR BLACK	1 шт	



ВІДКАТНА АВТОМАТИКА

 ІНТЕЛЕКТУАЛЬНЕ
РІШЕННЯ

ПЕРЕЛІК ПРИВОДІВ

Genius Blizzard 500 C

Genius Blizzard 900 C

FAAC 740

FAAC 741

FAAC 746 ER

FAAC 844 ER

FAAC 844 R 3PH

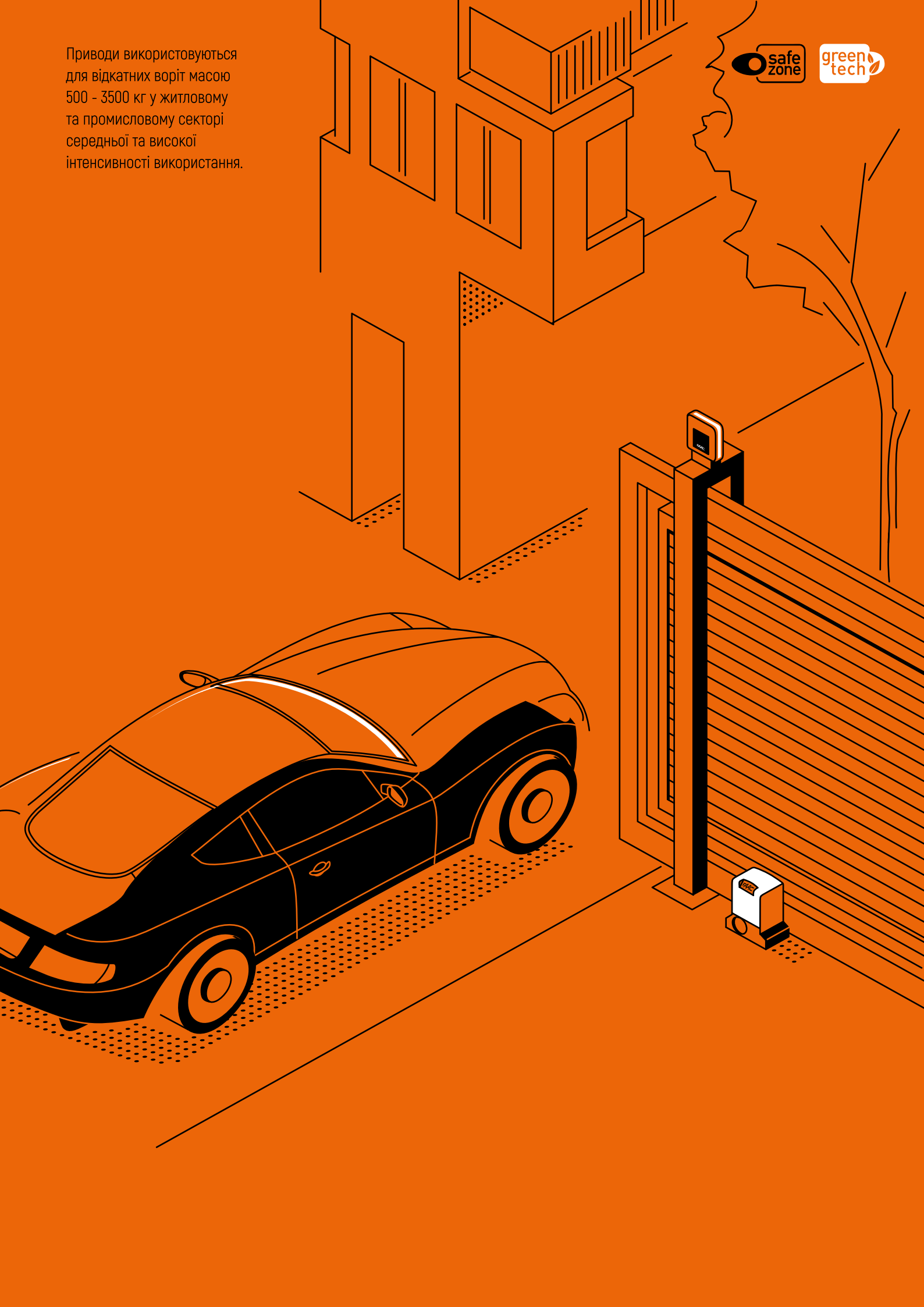
FAAC 884 MC 3PH

FAAC C721

FAAC C851



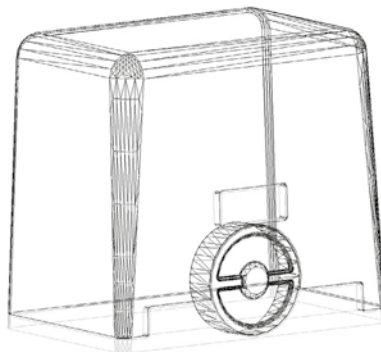
Приводи використовуються для відкатних воріт масою 500 - 3500 кг у житловому та промисловому секторі середньої та високої інтенсивності використання.





Привід Genius Blizzard

500 С, 900 С

Для воріт масою до **500-900 кг**

Зручна глибина встановлення

Міцний внутрішній кінематичний механізм

Магнітні кінцеві вимикачі

Інтенсивність роботи **30-50%**

230 V



Досконалий та сучасний дизайн приводу, з великим вибором логік роботи для приватного сектору.

ТЕХНІЧНІ ХАРАКТЕРИСТИКИ МОДЕЛІ

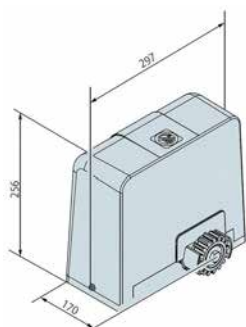
Характеристика	500 С	900 С
Електроживлення	230 В	
Потужність	360 Вт	540 Вт
Струм	1,5 А	2,2 А
Конденсатор	10 мкФ	12,5 мкФ
Тягово-штовхальне зусилля	390 Н	590 Н
Максимальна вага воріт	500 кг	900 кг
Інтенсивність	30%	50%
Діапазон робочих температур	від -20°C до + 55°C	
Тип кінцевого вимикача	магнітні	
Швидкість руху воріт	12 м/хв	12 м/хв
Маса приводу	9,2 кг	10 кг
Клас захисту	IP44	

КОМПЛЕКТАЦІЯ ПРИВОДУ

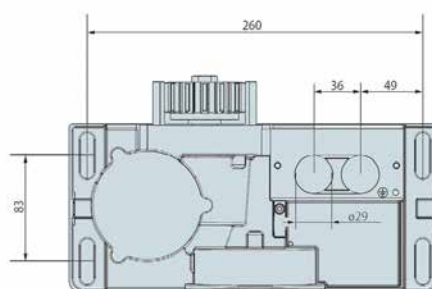
Код	Genius Blizzard 500 С	К-ть	Ціна
6110082	Привід BLIZZARD 500 С з вбудованим блоком управління Sprint 382 , інтенсивність - 30%	1 шт	315€
424413	Замок розблокування з ключем для привода BLIZZARD	1 шт	
6100351	Приймач MONOCANALE 433 JLC (для пультів GENIUS KILO)	1 шт	
6100331	Пульт 4-ох канальний KILO TX4 JLC 433 MHz	1 шт	

Код	Genius Blizzard 900 С	К-ть	Ціна
6110086	Привід BLIZZARD 900 С з вбудованим блоком управління Sprint 382 , інтенсивність - 50%	1 шт	350€
424413	Замок розблокування з ключем для привода BLIZZARD	1 шт	
6100351	Приймач MONOCANALE 433 JLC (для пультів GENIUS KILO)	1 шт	
6100331	Пульт 4-ох канальний KILO TX4 JLC 433 MHz	1 шт	

СХЕМА ГАБАРИТНИХ РОЗМІРІВ



ПРИКЛАД ТИПОВОГО ВСТАНОВЛЕННЯ



Розділ **Додаткові Аксесуари** можна переглянути на стор. 118

Електромеханічний привід FAAC

740, 741



Для відкатних воріт
масою до **500-900 кг**

У випадку аварійного відключення електроживлення, привід розблоковується ключем, що дозволяє відкривати і закривати ворота вручну

Легка процедура програмування функцій за допомогою дисплея

Магнітні кінцеві вимикачі

Інтенсивність роботи **30-40%**

Найбільш популярна та надійна модель для автоматизації відкатних воріт.



230 V



ТЕХНІЧНІ ХАРАКТЕРИСТИКИ МОДЕЛІ

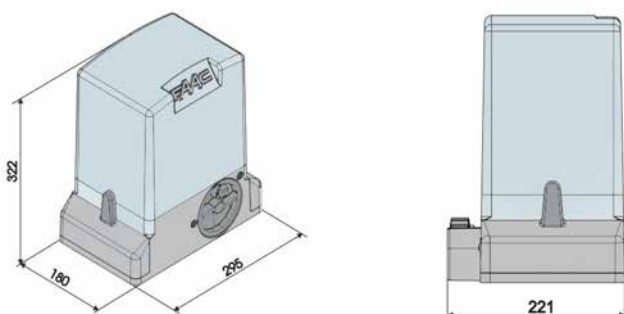
Характеристика	740	741
Електроживлення	230 В	
Потужність	350 Вт	540 Вт
Струм	1,5 А	2,2 А
Конденсатор	10 мкФ	12,5 мкФ
Тягово-штовхальне зусилля	450 Н	650 Н
Макс маса воріт	500 кг	900 кг
Інтенсивність	30%	40%
Діапазон робочих температур	від -20°C до + 55°C	
Тип кінцевого вимикача	магнітні	
Швидкість руху воріт	12 м/хв	12 м/хв
Маса приводу	10 кг	11 кг
Клас захисту	IP44	

КОМПЛЕКТАЦІЯ ПРИВОДУ

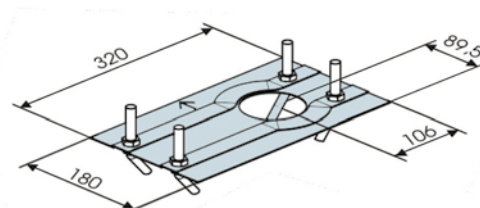
Код	FAAC 740	К-ть	Ціна
109780	Привід 740 з вбудованим блоком управління 740D та монтажною пластиною, інтенсивність - 30%	1 шт	385€
787854	Приймач RP1 868 SLH	1 шт	
785102	Фотоелементи XP 20 D	1 пара	
7870091	Пульт 2-ох канальний XT2 868 SLH LR BLACK	1 шт	

Код	FAAC 741	К-ть	Ціна
109781	Привід 741 з вбудованим блоком управління 740D та монтажною пластиною, інтенсивність - 30%	1 шт	430€
787854	Приймач RP1 868 SLH	1 шт	
785102	Фотоелементи XP 20 D	1 пара	
7870091	Пульт 2-ох канальний XT2 868 SLH LR BLACK	1 шт	

СХЕМА ГАБАРИТНИХ РОЗМІРІВ



ПРИКЛАД ТИПОВОГО ВСТАНОВЛЕННЯ



Розділ **Додаткові Аксесуари** можна переглянути на стор. 118



Електромеханічний привід FAAC

746 ER

Для воріт масою до **600 кг**Редуктор приводу знаходиться
в масляній ванніЕлектронне і механічне
регулювання тягового зусилля

Магнітні кінцеві вимикачі

Інтенсивність роботи **70 %**

Ідеальний вибір для промислових воріт з високою інтенсивністю роботи.



230 V



ТЕХНІЧНІ ХАРАКТЕРИСТИКИ МОДЕЛІ

Характеристика	746 ER
Електроживлення	230 В
Потужність	400 Вт
Струм	1,5 А
Конденсатор	25
Тягово-штовхальне зусилля	810 Н
Макс маса воріт	600 кг
Швидкість обертання двигуна	1400 об/хв
Інтенсивність	70%
Діапазон робочих температур	від -20°C до +55°C
Тип кінцевого вимикача	магнітний
Швидкість руху воріт	9,6 м/хв (зірочка Z16 модуль 4)
Вага приводу	14 кг
Клас захисту	IP 44

КОМПЛЕКТАЦІЯ ПРИВОДУ

Код	FAAC 746 ER	К-ть	Ціна
109776	Привід 746 ER Z16 у масляній ванні з вбудованим блоком управління 780 D , інтенсивність - 70%	1 шт	605€
737816	Монтажна пластина для привода 746/844	1 шт	
787854	Приймач RP1 868 SLH	1 шт	
785102	Фотоелементи XP 20 D	1 пара	
7870091	Пульт 2-ох канальний XT2 868 SLH LR BLACK	1 шт	

ПРИКЛАД ТИПОВОГО ВСТАНОВЛЕННЯ

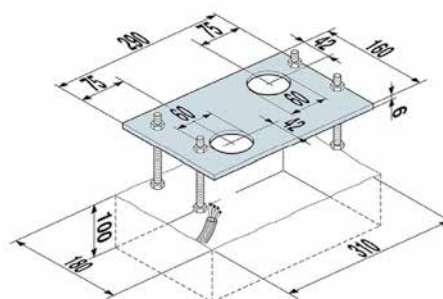
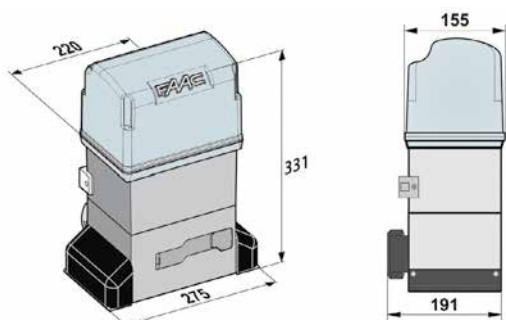


СХЕМА ГАБАРИТНИХ РОЗМІРІВ



Розділ **Додаткові Аксесуари**
можна переглянути на стор. 118

Електромеханічний привід FAAC

844 ER



Для воріт масою до **1800 кг**

Редуктор приводу знаходиться в масляній ванні

Електронне і механічне регулювання тягового зусилля

Максимальний захист користувача від механічних травм, забезпечується дводисковим щепленням у масляній ванні і електричним енкодером

Магнітні кінцеві вимикачі

Інтенсивність роботи **70-78%**

Система **GREENTech**
844 R + E145



230 V



Потужний привід для важких воріт з високою інтенсивністю роботи.

ТЕХНІЧНІ ХАРАКТЕРИСТИКИ МОДЕЛІ

Характеристика	844 ER
Електроживлення	230 В
Потужність	660 Вт
Струм	3,5 А
Конденсатор	35
Тягово-штовхальне зусилля	1160 Н
Макс маса воріт	1,800 кг (Z16) - 1000 кг (Z20)
Швидкість обертання двигуна	1400 об/хв
Інтенсивність	70% - 78%
Діапазон робочих температур	від - 20°C до + 55°C
Тип кінцевого вимикача	магнітний
Швидкість руху воріт	9,5 м/хв (Z16 M4), 12м/хв (Z 20)
Маса приводу	14,5 кг
Клас захисту	IP 44

КОМПЛЕКТАЦІЯ ПРИВОДУ

Код	FAAC 844 ER	К-ть	Ціна
109837	Привід 844 ER Z16 у масляній ванні з вбудованим блоком управління 780 D , інтенсивність - 70-78%	1 шт	660€
737816	Монтажна пластина для приводу 746/844	1 шт	
787854	Приймач RP1 868 SLH	1 шт	
785102	Фотоелементи XP 20 D	1 пара	
7870091	Пульт 2-ох каналний XT2 868 SLH LR BLACK	1 шт	

ПРИКЛАД ТИПОВОГО ВСТАНОВЛЕННЯ

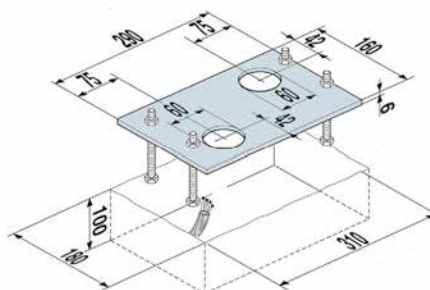
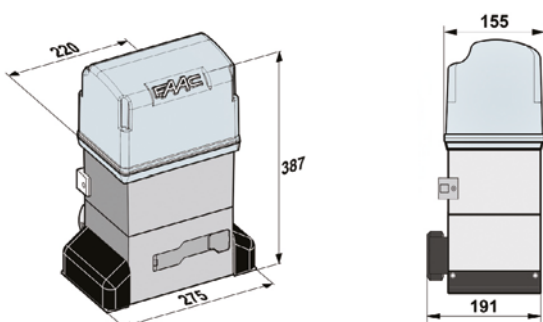


СХЕМА ГАБАРИТНИХ РОЗМІРІВ



Розділ **Додаткові Аксесуари** можна переглянути на стор. 118



Електромеханічний привід FAAC

844 R 3PH

Для воріт масою до **2200 кг (Z12)**

Трифазний електродвигун

Редуктор приводу знаходиться у масляній ванні

Електронне і механічне регулювання тягового зусилля

Інтенсивність роботи **70%**

Трифазний привід для промислового сектору з великою інтенсивністю.

**380 V**

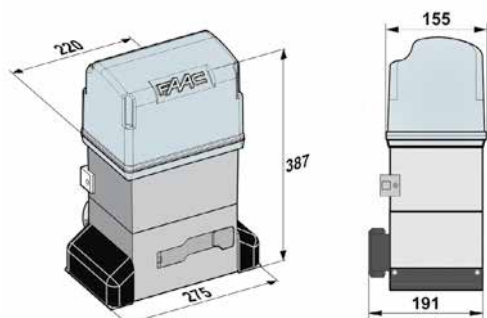
ТЕХНІЧНІ ХАРАКТЕРИСТИКИ МОДЕЛІ

Характеристика	844 R 3PH
Електроживлення	~380-415 В (3PH + N)
Потужність	950 Вт
Струм	2,5 А
Тягово-штовхальне зусилля	2500 Н (Z12)- 1900 Н (Z16) - 1500 Н (Z20)
Макс. маса воріт	2,200 кг (Z 12)- 1600 кг (Z16)
Тип масла	FAAC HP OIL
Інтенсивність	70%
Діапазон робочих температур	від -40°C до +55°C
Тип кінцевого вимикача	Індуктивний кінцевий вимикач
Швидкість руху воріт	12 м/хв (Z16), 9 м/хв (Z12)
Маса приводу	15 кг
Клас захисту	IP 44

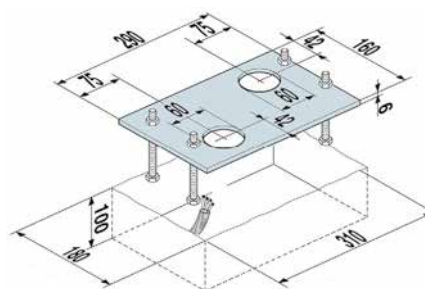
КОМПЛЕКТАЦІЯ ПРИВОДУ

Код	FAAC 844 R 3PH	К-ть	Ціна
109896	Привід 844 R 3PH у масляній ванні, без блоку керування, без шестерні, інтенсивність - 70%	1 шт	1585€
7191661	Шестерня Z12 (макс. вага воріт до 2200 кг для 844 R 3PH)	1 шт	
202073	Плата управління E844 3PH	1 шт	
737816	Монтажна пластина для привода 746/844	1 шт	
787854	Приймач RP1 868 SLH	1 шт	
785103	Фотоелементи XP 20B D	1 пара	
7870091	Пульт 2-ох каналний XT2 868 SLH LR BLACK	1 шт	

СХЕМА ГАБАРИТНИХ РОЗМІРІВ



ПРИКЛАД ТИПОВОГО ВСТАНОВЛЕННЯ



Розділ **Додаткові Аксесуари** можна переглянути на стор. 118

Електромеханічний привід FAAC

884 MC 3PH



Для воріт масою до **3500 кг**

Трифазний електродвигун

Максимальна довжина воріт **42 м**

Редуктор приводу знаходиться у масляній ванні

Дводискове щеплення у масляній ванні та система автоматичного сповільнення гарантує безпечну зупинку воріт



380 V



Трифазний електродвигун в сталевому корпусі, забезпечує легкий старт воріт до **3.5 тонн**.

ТЕХНІЧНІ ХАРАКТЕРИСТИКИ МОДЕЛІ

Характеристика	884 MC 3PH
Електроживлення	~380-415 В (3PH + N)
Потужність	850 Вт
Струм	1,6 А
Тягово-штовхальне зусилля	3200 Н
Макс. маса воріт	3500 кг
Швидкість обертання двигуна	1400 об/хв
Інтенсивність	50% (до 3500 кг), 100% (до 2000 кг)
Діапазон робочих температур	від -40°C до + 55°C
Тип кінцевого вимикача	механічні
Швидкість руху воріт	9,6м/хв (Z,16 M6)
Маса приводу	50 кг
Клас захисту	IP 55
Плата управління	884 Т

КОМПЛЕКТАЦІЯ ПРИВОДУ

Код	FAAC 884 MC 3PH	К-ть	Ціна
109885	Привід 884 MC 3PH у масляній ванні з вбудованим блоком управління E884 3PH , без шестерні, з пластинками кінцевих вимикачів, інтенсивність - 50% (до 3500 кг), 100% (до 2000 кг)	1 шт	3225€
719169	Шестерня Z16 M6	1 шт	
737628	Монтажна пластина (для приводів FAAC 884)	1 шт	
787854	Приймач RP1 868 SLH	1 шт	
785103	Фотоелементи XP 20B D	1 пара	
7870091	Пульт 2-ох каналний XT2 868 SLH LR BLACK	1 шт	

ПРИКЛАД ТИПОВОГО ВСТАНОВЛЕННЯ

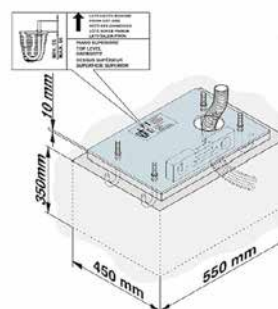
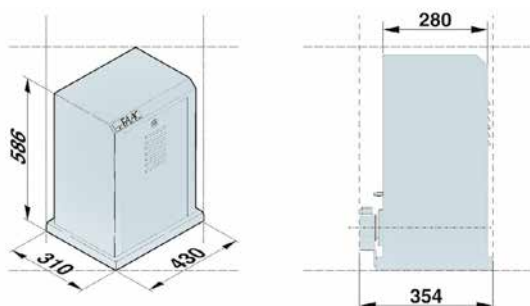


СХЕМА ГАБАРИТНИХ РОЗМІРІВ



Розділ **Додаткові Аксесуари** можна переглянути на стор. 118



Електромеханічний швидкісний самоблокуючий привід FAAC

C721



Швидкісний привід інтенсивного використання нового покоління. Функція **Master-Slave** для управління 2-ма протилежними стулками одночасно за допомогою плати управління **E721**.

Для воріт масою до **800 кг**

Новий планетарний редуктор (Патент FAAC) з магнітними кінцевиками

Плата управління з електронним пристроєм захисту користувача і з електронним енкодером

Інтенсивність роботи **100%**

Система **SAFEzone** 721



Система **GREENTech** 721



24 V



ТЕХНІЧНІ ХАРАКТЕРИСТИКИ МОДЕЛІ

Характеристика	C721
Електроживлення	230 В
Електродвигун	24 В
Потужність	290 Вт
Струм	1,2 А
Тягово-штовхальне зусилля	530 Н
Макс. маса воріт	800кг
Швидкість обертання двигуна	3600 об/хв
Інтенсивність	100%
Діапазон робочих температур	від -20°C до + 55°C
Тип кінцевого вимикача	магнітні
Швидкість руху воріт	18м/хв (зірочка Z28 модуль 4)
Маса приводу	8 кг
Клас захисту	IP44

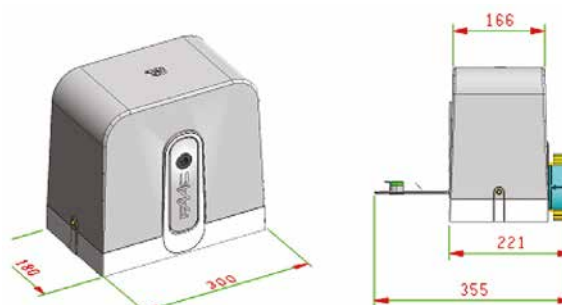
КОМПЛЕКТАЦІЯ ПРИВОДУ

Код	FAAC C721	К-ть	Ціна
109321	Привід C721, 24 В з вбудованим блоком управління E721 та монтажною пластиною. Інтенсивність - 100%	1 шт	800€
787832	Приймач XF 868 МГц (вбудовується)	1 шт	
785103	Фотоелементи XP 20В D	1 пара	
7870091	Пульт 2-ох каналний XT2 868 SLH LR BLACK	1 шт	

* батарея резервного живлення ХВАТ 24 для моделі 24 В в комплект не входить (див. в аксесуарах артикул 390923)

** механізм розблокування для приводу С 721 з індивідуальним ключем в комплект не входить (див. в аксесуарах артикул 712501001-36)

СХЕМА ГАБАРИТНИХ РОЗМІРІВ



ПРИКЛАД ТИПОВОГО ВСТАНОВЛЕННЯ



Розділ **Додаткові Аксесуари** можна переглянути на стор. 118

Електромеханічний привід FAAC C851



Ідеальне рішення для об'єктів з **підвищеними потребами безпеки** і швидкості управління воротами (тюрми, посольства) **100 % інтенсивності**.

Для воріт до **20 м** масою до **1800 кг**

Черв'ячна передача у масляній ванні

Механічні кінцеві вимикачі + магнітні

Самоблокування забезпечується електрогальмами, вбудованими в потужний привід **1.1 кВт**

Програмування швидкості за допомогою вбудованого перетворювача частоти

Швидкість до **0,7 м/с**



230 V



HIGH SPEED



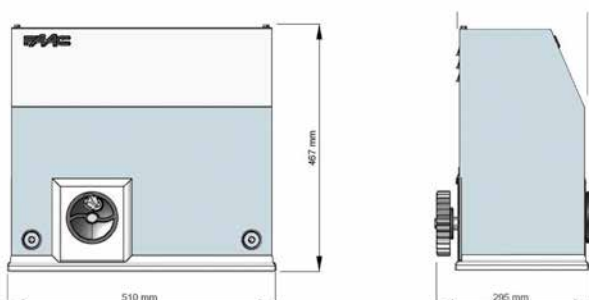
ТЕХНІЧНІ ХАРАКТЕРИСТИКИ МОДЕЛІ

Характеристика	C851
Електроживлення	230 В
Електродвигун	3-х фазний, 4-х полюсний, потужн. 1,1 кВт
Потужність	1800 Вт
Тягово-штовхальне зусилля	3000 Н
Інтенсивність	100%
Діапазон робочих температур	від -20°C до + 55°C
Покриття корпусу	антикорозійне
Тип кінцевого вимикача	механічні кінцеві вимикачі + магнітні
Швидкість руху воріт	20-40 м/хв (зірочка Z28 модуль 4)
Маса приводу	40 кг
Клас захисту	IP 54

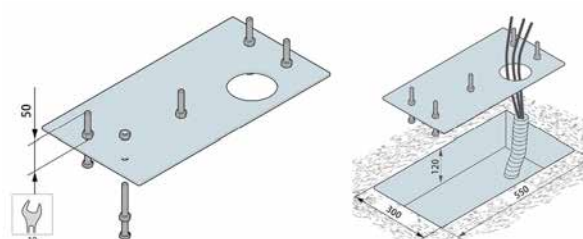
КОМПЛЕКТАЦІЯ ПРИВОДУ

Код	FAAC C851	К-ть	Ціна
109903	Привід C851C з вбудованим блоком управління E850S , шестерня Z28 , з вбудованим частотним перетворювачем і кінцевими вимикачами, інтенсивність - 100%	1 шт	3420€
737850	Монтажна пластина (для приводу C850-C851)	1 шт	
787854	Приймач RP1 868 SLH	1 шт	
785102	Фотоелементи XP 20 D	1 пара	
7870091	Пульт 2-ох каналний XT2 868 SLH LR BLACK	1 шт	

СХЕМА ГАБАРИТНИХ РОЗМІРІВ



ПРИКЛАД ТИПОВОГО ВСТАНОВЛЕННЯ



Розділ **Додаткові Аксесуари** можна переглянути на стор. 118



СЕКЦІЙНА АВТОМАТИКА

 ІНТЕЛЕКТУАЛЬНЕ
РІШЕННЯ

ПЕРЕЛІК ПРИВОДІВ

FAAC D600

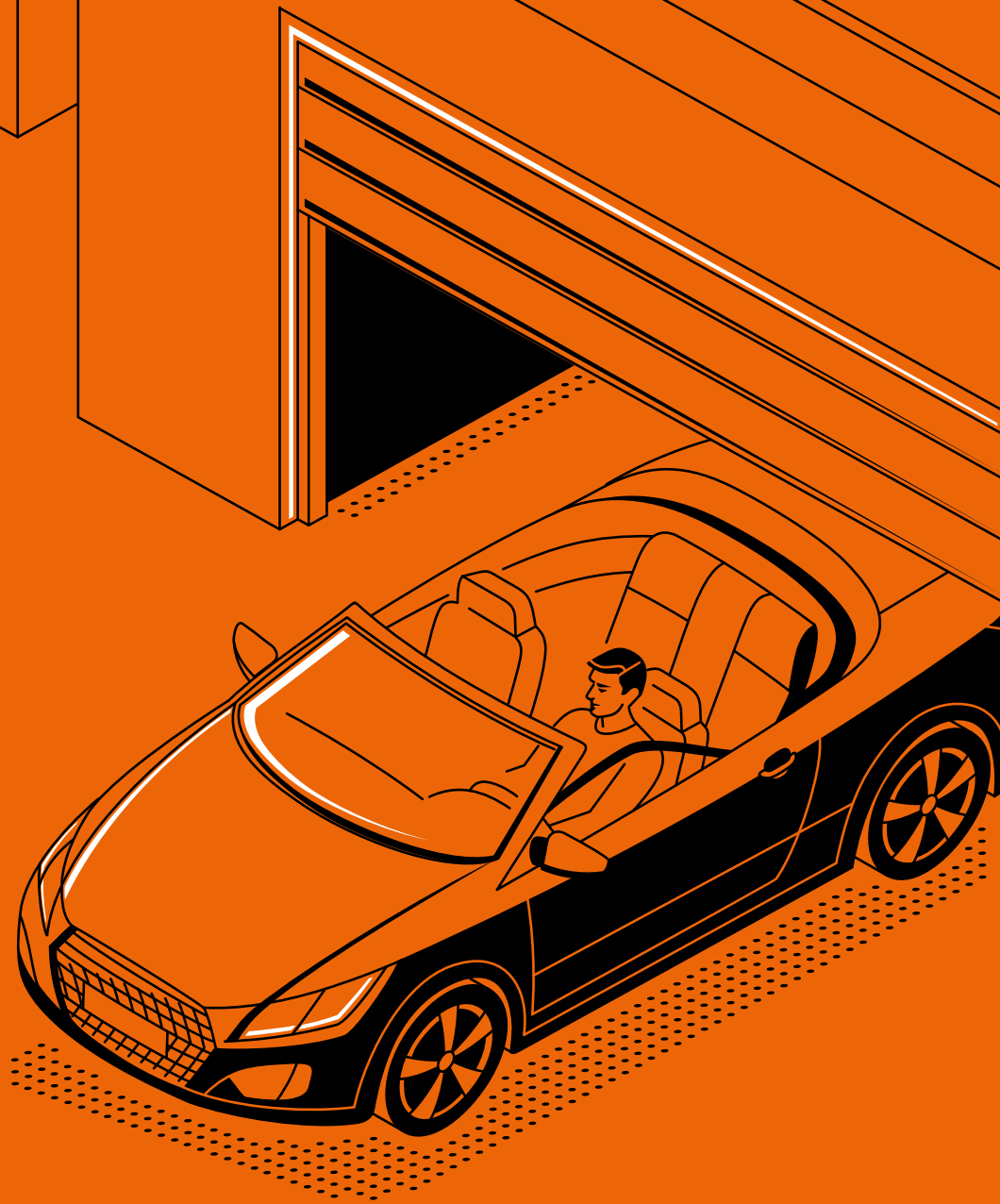
FAAC D700 HS

FAAC D1000

FAAC 540



Приводи FAAC для секційних та підйомно-поворотних воріт серії D600, D700HS, D1000 мають вмонтований електродвигун 24В, що забезпечує 100% інтенсивність їх використання. Приводи серії 540 для промислових воріт комплектуються системою ручного управління воротами за допомогою ланцюга (лебідки).





Електромеханічний привід для секційних воріт FAAC

D600, D700 HS, D1000



Для воріт площею
9 м² / 10 м² / 12 м²

Приводи з ременною передачею

Компактний **24В** двигун, який забезпечує економне споживання електроенергії

Можливість доставлення батареї резервного живлення (опція)

Система SAFEzone



24 V



Високоінтенсивна та популярна модель приводу, призначена для побутових та промислових воріт.

ТЕХНІЧНІ ХАРАКТЕРИСТИКИ МОДЕЛІ

Характеристика	D600	D700 HS	D1000
Електроживлення		230 В	
Електродвигун		24 В	
Максимальна потужність	220 Вт	440 Вт	350 Вт
Штовхальне зусилля	600 Н	700 Н	1000 Н
Інтенсивність		висока	
Мінімальна відстань від стелі		35 мм	
Лампа додаткового освітлення		(-230 В) 40 Вт макс.	
Таймер лампи додат. освітлення		120 с	

Характеристика	D600	D700 HS	D1000
Стандартна швидкість каретки	6,6 м/хв	12 м/хв	6,6 м/хв
	11 см/с	20 см/с	11 см/с
Сповільнена швидкість каретки		3,8 м/хв	
Максимальне уповільнення каретки	1,3 м/хв	2,5 м/хв	1,3 м/хв
Рівень шуму при станд. швидкості		45 дБ	
Плата управління	E600	E700	E1000
Клас захисту	IP 20 для монтажу в приміщенні		
Діапазон робочих температур	від -20°C до +55°C		

СХЕМА ГАБАРИТНИХ РОЗМІРІВ ТА ПРИКЛАД ТИПОВОГО ВСТАНОВЛЕННЯ



СПЕЦІАЛЬНІ АКСЕСУАРИ



Трос для замків зовнішнього аварійного розблокування з опліткою №2

Код позиції	610006
Ціна	14€



Замок для зовнішнього аварійного розблокування №2 (з тросом 1,2 та опліткою 1,5 м)

Код позиції	6100285
Ціна	63€



Вигнутий кронштейн для секційних воріт (бумеранг)

Код позиції	390768
Ціна	22€



Сигнальна лампа XL24 L 24V/3V тільки для приводів D600 - D700 HS - D1000 (живлення 24В)

Код позиції	410017
Ціна	39€



Батарея резервного живлення
XBAT 24

Код позиції	390923
Ціна	147€



Центральне кріплення направляючої рейки

Код позиції	390765
Ціна	50€



Адаптер GDA 2400 для підйомно-поворотних воріт з противагами

Код позиції	390548
Ціна	151€



Назва плати	Плата управління E600 (вмонтована в привід)	Плата управління E700HS (вмонтована в привід)	Плата управління E1000 (вмонтована в привід)
Код позиції	2024015	63002425	2024025
Ціна	93€	123€	108€

Розділ **Додаткові Аксесуари** можна переглянути на стор. 118

КОМПЛЕКТАЦІЯ ПРИВОДУ

Код	D600	К-ть
110600	Привід D600	1 шт
390126	Направляюча рейка з ременною передачею для прорізу заввишки до 2,62 м	1 шт
787832	Приймач XF 868 МГц (вбудовується)	1 шт
7870091	Пульт 2-ох каналний XT2 868 SLH LR BLACK	1 шт
Ціна		255€

Код	D700 HS	К-ть
110602	Привід D700 HS	1 шт
390126	Направляюча рейка з ременною передачею для прорізу заввишки до 2,62 м	1 шт
787832	Приймач XF 868 МГц (вбудовується)	1 шт
7870091	Пульт 2-ох каналний XT2 868 SLH LR BLACK	1 шт
Ціна		270€

Код	D1000	К-ть
110601	Привід D 1000	1 шт
390126	Направляюча рейка з ременною передачею для прорізу заввишки до 2,62 м	1 шт
787832	Приймач XF 868 МГц (вбудовується)	1 шт
7870091	Пульт 2-ох каналний XT2 868 SLH LR BLACK	1 шт
Ціна		300€

Код	D600	К-ть
110600	Привід D600	1 шт
390132	Направляюча рейка з ременною передачею для прорізу заввишки до 3,2 м	1 шт
787832	Приймач XF 868 МГц (вбудовується)	1 шт
7870091	Пульт 2-ох каналний XT2 868 SLH LR BLACK	1 шт
Ціна		270€

Код	D700 HS	К-ть
110602	Привід D700 HS	1 шт
390132	Направляюча рейка з ременною передачею для прорізу заввишки до 3,2 м	1 шт
787832	Приймач XF 868 МГц (вбудовується)	1 шт
7870091	Пульт 2-ох каналний XT2 868 SLH LR BLACK	1 шт
Ціна		290€

Код	D1000	К-ть
110601	Привід D 1000	1 шт
390132	Направляюча рейка з ременною передачею для прорізу заввишки до 3,2 м	1 шт
787832	Приймач XF 868 МГц (вбудовується)	1 шт
7870091	Пульт 2-ох каналний XT2 868 SLH LR BLACK	1 шт
Ціна		315€

Код	D600	К-ть
110600	Привід D600	1 шт
390139	Направляюча рейка з ременною передачею для прорізу заввишки до 3,8 м	1 шт
787832	Приймач XF 868 МГц (вбудовується)	1 шт
7870091	Пульт 2-ох каналний XT2 868 SLH LR BLACK	1 шт
Ціна		275€

Код	D700 HS	К-ть
110602	Привід D700 HS	1 шт
390139	Направляюча рейка з ременною передачею для прорізу заввишки до 3,8 м	1 шт
787832	Приймач XF 868 МГц (вбудовується)	1 шт
7870091	Пульт 2-ох каналний XT2 868 SLH LR BLACK	1 шт
Ціна		295€

Код	D1000	К-ть
110601	Привід D 1000	1 шт
390139	Направляюча рейка з ременною передачею для прорізу заввишки до 3,8 м	1 шт
787832	Приймач XF 868 МГц (вбудовується)	1 шт
7870091	Пульт 2-ох каналний XT2 868 SLH LR BLACK	1 шт
Ціна		320€



Електромеханічний привід для секційних воріт FAAC

540 X, 540 V



Для воріт площею 25 м²

Ідеальне рішення для автоматизації промислових секційних воріт у режимі «Присутність оператора»

Комплектується ланцюговим ручним приводом і системою тросового розблокування

Два варіанти застосування: з **прямою передачею** на пружинний вал або з непрямым приводом з **ланцюговою передачею** (при обмеженому бічному просторі або в разі занадто короткого валу воріт)

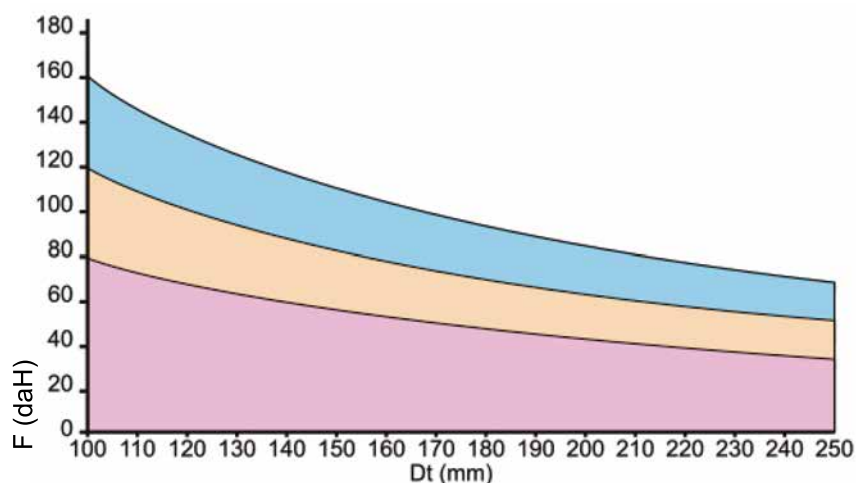


230 V



Потужний привід для важких промислових воріт.

ГРАФІК ЗАСТОСУВАННЯ МОДЕЛІ 540



- Передавальне співвідношення 1:2
- Передавальне співвідношення 1:1,5
- Пряме підключення

Dt - D - Діаметр намотувального барабана, мм
F - Максимальне зусилля, необхідне для ручного переміщення дверей, daN

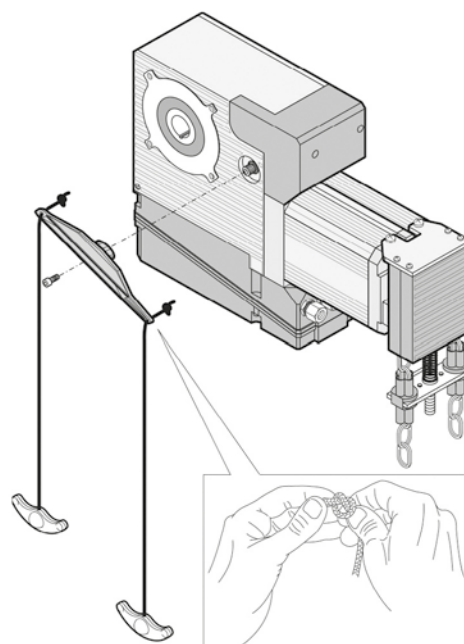
Графік відображає область застосування моделі 540 беручи до уваги зусилля, необхідне для підняття воріт (F) і діаметр намотувального барабана (D). Графік дозволяє визначити правильний комплект аксесуарів для ланцюгової передачі зі зміщеною тяговою віссю і передавальним відношенням.

Комплект аксесуарів з передавальним відношенням 1 : 1,5

монтажна пластина для приводу з системою регулювання натягу ланцюга
шестерня Z20 з валом для установки приводу
шестерня Z40 з валом для установки на вал секційних воріт
ланцюг механізму передачі

Комплект аксесуарів з передавальним відношенням 1 : 2,0

монтажна пластина для приводу з системою регулювання натягу ланцюга
шестерня Z20 з валом для установки приводу
шестерня Z40 з валом для установки на вал секційних воріт
ланцюг механізму передачі



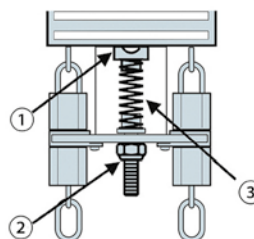
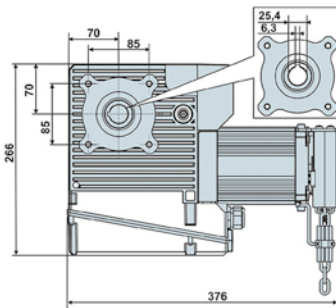
ТЕХНІЧНІ ХАРАКТЕРИСТИКИ МОДЕЛІ

Характеристика	540 X	540 V
Електроживлення	230 В	
Електродвигун	асинхронний однофазний	
Максимальна потужність	800Вт	
Пусковий конденсатор	20МкФ	
Швидкість обертання	23 об/хв	
Інтенсивність	40%	
Відбір потужності	наскрізний вал діам. 25,4 мм	
Номинальний крутний момент на валу	50 Нм	
Максимальний хід (число обертів)	24	
Клас захисту	IP 54	
Діапазон робочих температур	від -20°C до + 55°C	
Макс. маса приводу	14 кг	
Тип масла	FAAC HP OIL	
Об'єм масла	0,9 л	
Плата управління	вмонтована 540 BPR	
Габаритні розміри Ш x Г x В	92 мм X 376 мм X 266 мм	

КОМПЛЕКТАЦІЯ ПРИВОДУ

Код	540 X BPR	К-ть	Ціна
109510	Привід 540 X BPR з вбудованою платою управління, кінцевими вимикачами і вбудованим енкодером, монтажна пластина, система ручного управління воротами за допомогою ланцюга (лебідка) і пультом управління XB300 . Інтенсивність 40%	1 компл.	755€
Код	540 V BPR	К-ть	Ціна
109509	Привід 540 V BPR з вбудованою платою управління, кінцевими вимикачами і вбудованим енкодером, монтажна пластина, аварійна система тросового розблокування, система ручного управління воротами за допомогою ланцюга (лебідка) і пультом управління XB300 . Інтенсивність 40%	1 компл.	730€

СХЕМА ГАБАРИТНИХ РОЗМІРІВ ТА ПРИКЛАД ТИПОВОГО ВСТАНОВЛЕННЯ



1. Опора лебідки
2. Регульовальний гвинт та кріпільна гайка
3. Пружина регулювання ланцюга

СПЕЦІАЛЬНІ АКСЕСУАРИ



Плата управління 540 BPR (вмонтована в привід)

Код позиції	2022805
Ціна	110€



Кнопковий пост XB300

Код позиції	402500
Ціна	75€



Монтажна пластина з регулюванням положення

Код позиції	390721
Ціна	30€



Продовжувач тросового пристрою розблокування при монтажі приводу на висоту не більше 8 м

Код позиції	390719
Ціна	10€



Продовжувач ланцюгової лебідки при монтажі приводу на висоту не більше 8 м

Код позиції	390720
Ціна	39€



Комплект аксесуарів для ланцюгової передачі зі зміщеною тяговою віссю і передавальним відношенням 1:1,5

Код позиції	390744
Ціна	224€



Комплект аксесуарів для ланцюгової передачі зі зміщеною тяговою віссю і передавальним відношенням 1:2,0

Код позиції	390745
Ціна	224€

Розділ **Додаткові Аксесуари** можна переглянути на стор. 118



ШЛАГБАУМИ

 ІНТЕЛЕКТУАЛЬНЕ
РІШЕННЯ

ПЕРЕЛІК ПРИВОДІВ

FAAC B614

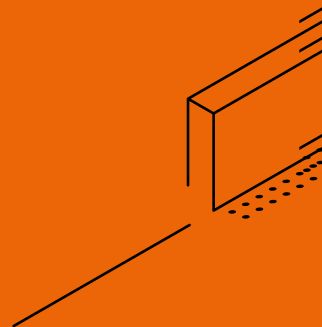
FAAC 615 STD

FAAC 620 STD

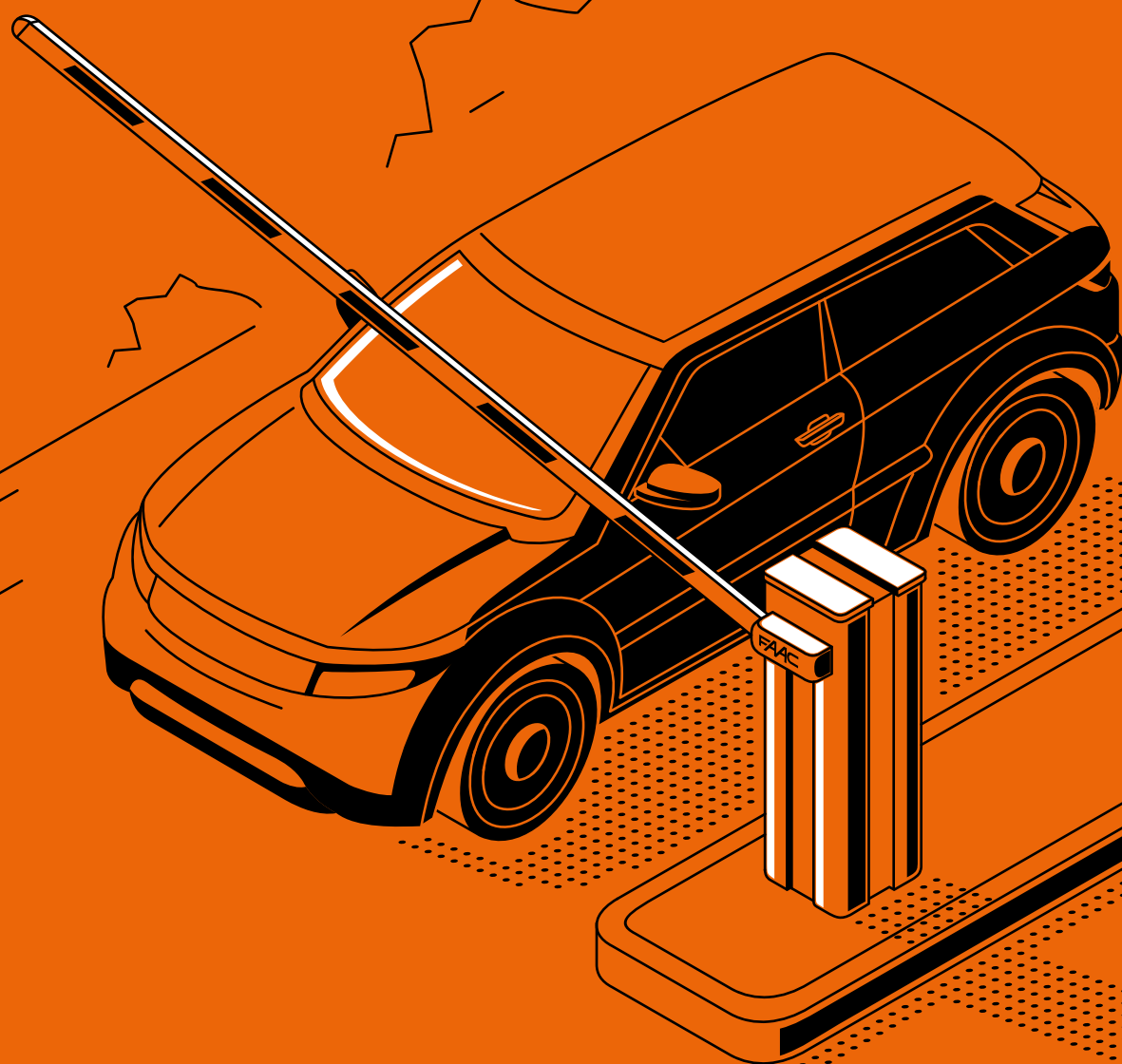
FAAC 620 Rapid

FAAC 640 Rapid

FAAC B680H



Більшість моделей FAAC працюють за електрогідравлічним принципом, що гарантує їх безумовну безпеку та довговічність. Стріла шлагбаума піднімається та опускається за допомогою електромеханічного або електрогідравлічного приводу.





Шлагбаум автоматичний FAAC

B614



Довжина стріли до **5 м**. Інтенсивність **100%**

Регулювання швидкості

Вбудована у верхню частину плати
легкодоступна для обслуговування та
легко програмується

Вмонтований індукційний
двоканальний датчик



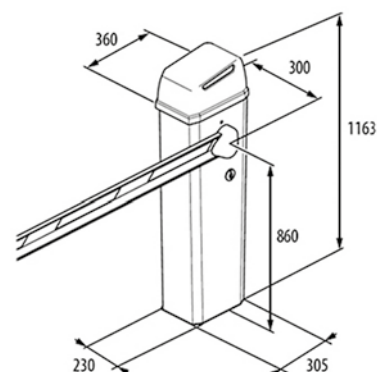
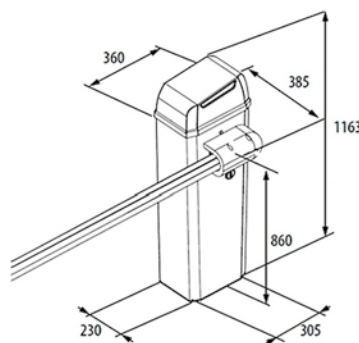
Новий універсальний шлагбаум з вбудованим енкодером і
максимальним захистом при виявленні перешкоди.



ТЕХНІЧНІ ХАРАКТЕРИСТИКИ МОДЕЛІ

Характеристика	B614
Електроживлення	230 В
Електродвигун	24 В
Потужність	165 Вт
Струм	1 А
Матеріал	сталь
Енкодер	вбудований в двигун
Крутний момент	300 Нм - 63 Нм (пуск - 45°)
Тип стріли	прямокутна і кругла
Діапазон робочих температур	від - 20 С° до + 55 С°
Клас захисту	IP 55
Маса	40 кг
Час відкриття	< 2 сек. (80° - 3м)
Інтенсивність	100 %
Плата управління	E614

СХЕМА ГАБАРИТНИХ РОЗМІРІВ ТА ПРИКЛАД ТИПОВОГО ВСТАНОВЛЕННЯ

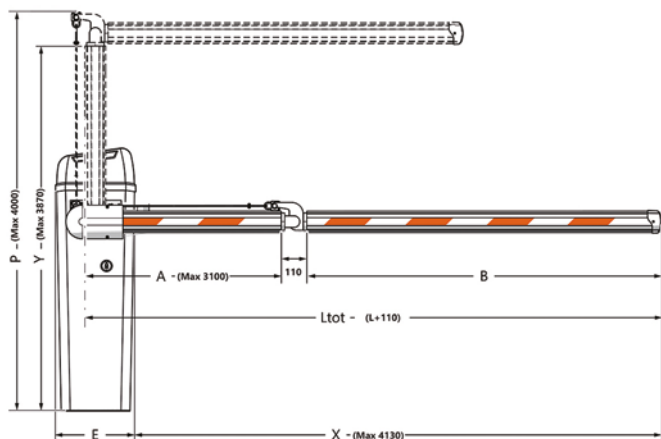


КОМПЛЕКТАЦІЯ ПРИВОДУ

Код	FAAC B614 (стріла кругла 5 м)	К-ть	Ціна
104614	Стійка електромеханічного шлагбаума B614 RED RAL 3020 з вбудованим енкодером та блоком управління E614, час відкриття < 2 сек. (80°-3 м), інтенсивність 100 %	1 шт	1805€
490183	Монтажна пластина	1 шт	
428002	Стріла S круга 5 мм	1 шт	
721209	Пружина балансування, стріла 4,700 - 5,200 мм	2 шт	
490186	Набір кріплень для пружин	1 шт	
428445	Кріплення для круглих стріл S B614/615/620	1 шт	
490117	Комплект світловідбиваючих наклейок	1 шт	
410032	Сигнальна лампа світлофорного регулювання (вбудовується)	1 шт	

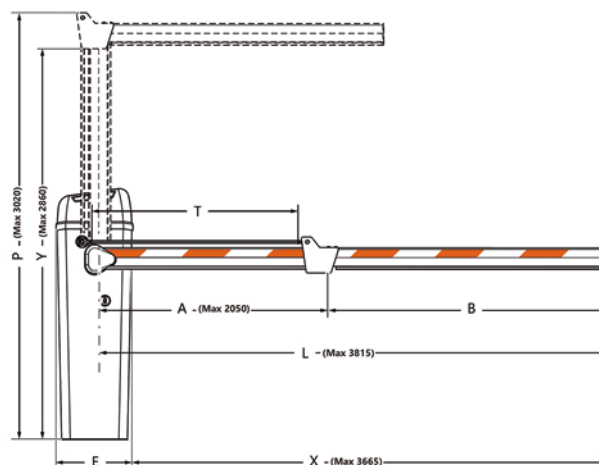
Код	FAAC B614 (стріла прямокутна 4,815 м)	К-ть	Ціна
104614	Стійка електромеханічного шлагбаума B614 RED RAL 3020 з вбудованим енкодером та блоком управління E614, час відкриття < 2 сек. (80°-3 м), інтенсивність 100 %	1 шт	1645€
490183	Монтажна пластина	1 шт	
428091	Стріла прямокутна 4,815 мм (з протиударним профілем та наклейками)	1 шт	
721209	Пружина балансування, стріла 4,700 - 5,200 мм	2 шт	
490186	Набір кріплень для пружин	1 шт	
428342	Кронштейн для кріплення прямокутної стріли для шлагбаума	1 шт	
410032	Сигнальна лампа світлофорного регулювання (вбудовується)	1 шт	

Схема встановлення механізму для зламу круглих стріл



Розміри, мм	
A	P - 900
B	L - A
E	360
X	L - 170
L	A+B (Max 4300)

Схема встановлення механізму для зламу прямокутних стріл



Розміри, мм	
A	P - 970
B	L - A
T	A - 50
E	360
X	L - 150

Розділ **Додаткові Аксесуари** можна переглянути на стор. 118



Шлагбаум автоматичний FAAC

615 STD



Призначений для обмеження проїзду на територію до **5 метрів**
з середньою інтенсивністю руху.

Для стріл довжиною до **5 м**. Інтенсивність **50%**

Клапан захисту від вандалізму (опція)

Вбудовані кінцеві вимикачі

Оснащений резиноним протиударним профілем

Гідравлічний привід з фіксацією стріли в положеннях відкривання і закривання

Гідравлічний захист від отримання механічних травм в результаті зажиму стрілою

Нова кругла стріла з кронштейном для дюралайту (підсвітка)

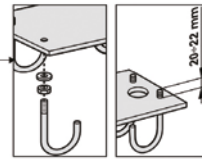
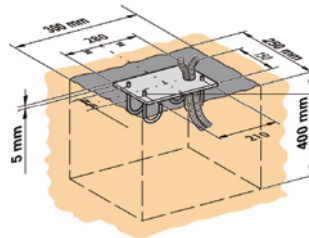
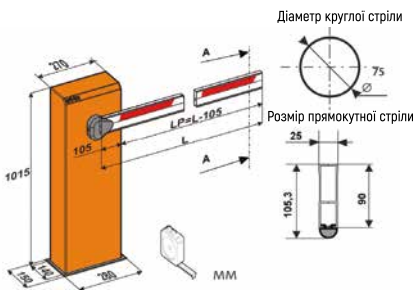


WINTER -40°C



230 V

SCHEMA ГАБАРИТНИХ РОЗМІРІВ ТА ПРИКЛАД ТИПОВОГО ВСТАНОВЛЕННЯ



Модель	L, мм
615 кругла стріла	від 2300 до 5000
615 прямокутна стріла	від 2315 до 4815

ТЕХНІЧНІ ХАРАКТЕРИСТИКИ МОДЕЛІ

Характеристика	615 STD
Електроживлення	-230 В
Електродвигун	однофазний, реверсивний
Потужність	220 Вт
Струм	1 А
Швидкість обертання двигуна	1400 об/хв
Продуктивність насосу (помпи)	1,5 л/хв
Спрацьовування тепл. захисту	120°C
Крутний момент	0-400 Нм
Діапазон робочих температур	від - 40°C до + 55°C

Характеристика	615 STD
Маса	34 кг
Тип масла	FAAC HP OIL
Кількість масла	0,9 л
Оздоблення тумби шлагбаума	антикорозійний захист на основі епоксидних смол
Пофарбування	RAL 2004-RAL 9006
Клас захисту	IP 44
Інтенсивність	50%
Тип стріли	прямокутна, прямокутна з шторкою, кругла
Плата управління	615 BPR

КОМПЛЕКТАЦІЯ ПРИВОДУ

Код	FAAC 615 STD (стріла прямокутна 4,8 м)	К-ть	Ціна
10490677	Стойка гідравлічного шлагбаума 615 BPR STD з вбудованим блоком управління, час відкриття 5,7 сек., інтенсивність 50 %	1 шт	1085€
490073	Монтажна пластина	1 шт	
428091	Стріла прямокутна 4,815 мм	1 шт	
721018	Пружина балансування 8 мм , стріла 3,815 - 4,815 мм	1 шт	
428342	Кронштейн для кріплення стріли для шлагбаума 615/620	1 шт	

Код	FAAC 615 STD (стріла кругла 5 м)	К-ть	Ціна
10490677	Стойка гідравлічного шлагбаума 615 BPR STD з вбудованим блоком управління, час відкриття 5,7 сек., інтенсивність 50 %	1 шт	1195€
490073	Монтажна пластина	1 шт	
428002	Стріла S кругла 5 м	1 шт	
721018	Пружина балансування 8 мм , стріла 4,310 - 5,000 мм	1 шт	
428445	Кріплення для круглих стріл S 615/620	1 шт	
490117	Комплект світловідбиваючих наклеюк	1 шт	

Шлагбаум автоматичний FAAC

620 STD,
620 Rapid



Для стріл довжиною до **5 м.**
Інтенсивність **70-100%**

Електронне сповільнення – патент FAAC

У моделі **620 Rapid** система охолодження двигуна дозволяє використовувати привід з інтенсивністю **100%**

Функція передачі даних про стан шлагбаума пристроєм управління автомобільним рухом

Вмонтований індукційний двоканальний датчик

620 STD призначений для обмеження проїзду на територію до 5 метрів з інтенсивним автомобільним рухом 70% або **620 Rapid** до 4 метрів з інтенсивністю 100%.



ТЕХНІЧНІ ХАРАКТЕРИСТИКИ МОДЕЛІ

Характеристика	620 STD	620 Rapid
Електроживлення	230 В	
Електродвигун	однофазний, реверсний	
Потужність	220 Вт	
Струм	1 А	
Швидкість обертання двигуна	1400 об/хв 1400 - 2800 об/хв	
Продуктивність насосу (помпи)	0,75-1 л/хв 1,5-2 л/хв	
Крутний момент	0-220 / 0-180 Нм 0-150 / 0-140 Нм	
Діапазон робочих температур	від - 40°C до + 55°C	
Маса	73 кг	

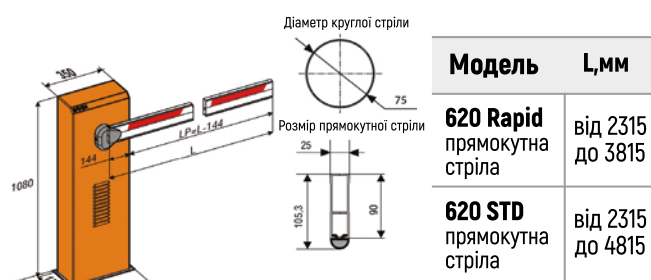
Характеристика	620 STD	620 Rapid
Тип масла	FAAC HP OIL	
Кількість масла	1,8 л	
Оздоблення тумби шлагбаума	антикорозійний захист на основі епоксидних смол	
Пофарбування	RAL 2004 RAL 2004-RAL 9006	
Клас захисту	IP 44	
Інтенсивність	70% 100%	
Плата управління	624 BLD	
Тип стріли	прямокутна, прямокутна з шторкою, кругла	
Індукційний датчик	так, 2-ох каналний	

КОМПЛЕКТАЦІЯ ПРИВОДУ

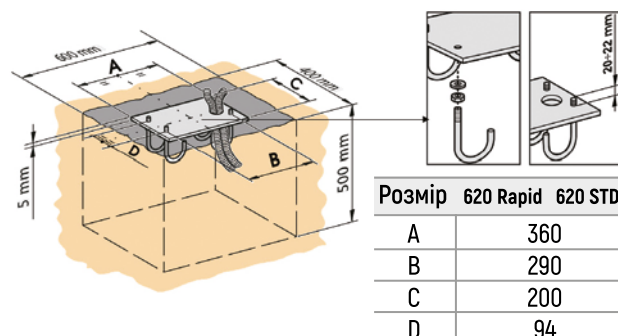
Код	FAAC 620 STD (стріла 4,8 м)	К-ть	Ціна
104622877	Стька гідравлічного шлагбаума 620 STD LH з вбудованим блоком управління 624 BLD , стріла 4 - 5 м, час відкриття 3,5-4,5 сек, інтенсивність 70%	1 шт	2055€
490058	Монтажна пластина	1 шт	
428091	Стріла прямокутна 4,815 мм	1 шт	
428342	Кронштейн для кріплення стріли для шлагбаума 615/620	1 шт	

Код	FAAC 620 Rapid (стріла 3,8 м)	К-ть	Ціна
104635877	Стька гідравлічного шлагбаума 620 Rapid LH з вбудованим блоком управління 624 BLD , стріла 3 - 3,8 м, час відкриття 2-3 сек., інтенсивність 100%	1 шт	2175€
490058	Монтажна пластина	1 шт	
428090	Стріла прямокутна 3,815 мм	1 шт	
428342	Кронштейн для кріплення стріли для шлагбаума 615/620	1 шт	

СХЕМА ГАБАРИТНИХ РОЗМІРІВ



ПРИКЛАД ТИПОВОГО ВСТАНОВЛЕННЯ





АКСЕСУАРИ 614, 615, 620



Кронштейн для кріплення прямокутної стріли

Код позиції	428342
Ціна	63€



Монтажна пластина до 620

Код позиції	490058
Ціна	131€



Монтажна пластина до 615

Код позиції	490073
Ціна	42€



Монтажна пластина до B614

Код позиції	490183
Ціна	46€



Плата управління E614 (вбудована в систему автоматики)

Код позиції	63001034
Ціна	370€



Плата управління 615 BPR

Код позиції	790281
Ціна	186€



Плата управління 624 BLD

Код позиції	2022715
Ціна	400€



Регульована опорна стійка для стріли (рухома)*

Код позиції	428805
Ціна	134€



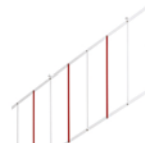
Регульована опорна стійка для стріли (фіксована)

Код позиції	428806
Ціна	43€



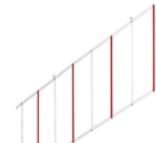
Монтажна пластина для опорної стійки

Код позиції	737621
Ціна	19€



Шторка під стрілу довжиною 2 м**

Код позиції	428441
Ціна	198€



Шторка під стрілу довжиною 3 м**

Код позиції	428446
Ціна	282€



Антивандальний клапан

Код позиції	401066
Ціна	215€



Система "антипаніка" (дозволяє вручну відкрити стрілу у випадку відключення електроживлення) до 620

Код позиції	401051
Ціна	482€



Комплект шарнірного механізму для зламу стріл - макс. висота стелі 3 м (тільки для стандартних прямокутних стріл)

Код позиції	428137
Ціна	350€



Механізм розблокування приводу з індивідуальним ключем

Код позиції	424641-76
Ціна	42€



Тригранний ключ для розблокування приводу (в упаковці 10 шт)

Код позиції	713002
Ціна	8€



Кріплення пружин

Код позиції	490186
Ціна	20€



Резервна АКБ ХВАТ 24

Код позиції	390923
Ціна	147€



Сигнальна лампа світлофорного регулювання (вбудовується) для шлагб. B614

Код позиції	410031
Ціна	90€

•••• АКСЕСУАРИ 614, 615, 620



Стріла прямокутна

Довжина	Код	Ціна
1,815 мм	428087	136€
2,315 мм	428088	140€
2,815 мм	428089	147€
3,815 мм	428090	154€
4,815 мм	428091	163€



Кронштейн кріплення круглої стріли S для шлагб. 615/620

Код позиції	428445
Ціна	157€



Дюралайт довжиною 12 метрів

Код позиції	390993
Ціна	160€



Комплект підключення дюралайта для круглої стріли S (тільки для шлагбаума 615)

Код позиції	390081
Ціна	141€



Комплект підключення дюралайта для круглої стріли S/L для шлагбаума 620

Код позиції	390992
Ціна	40€



Комплект світловідбиваючих наліпок

Код позиції	490117
Ціна	20€



Шарнірний вузол для круглої стріли S

Код позиції	428444
Ціна	590€



Стріла S кругла діаметром 75 мм

Довжина	Код	Ціна
2,3 мм	428045	156€
3,3 мм	428042	182€
4,3 мм	428043	199€
5 мм	428002	270€

•••• СПЕЦІАЛЬНІ АКСЕСУАРИ ДЛЯ КРУГЛИХ ПОВОРОТНИХ СТІЛ FAAC 620



Датчик захисту для поворотних круглих стріл

Код позиції	390828
Ціна	94€



Кріплення для круглої поворотної стріли (нержавіюча сталь)

Код позиції	428163
Ціна	604€



Кругла поворотна стріла 3000 мм

Код позиції	428176
Ціна	359€



Кругла поворотна стріла 2500 мм

Код позиції	428175
Ціна	307€

Розділ **Додаткові Аксесуари** можна переглянути на стор. 118



Шлагбаум автоматичний FAAC

640 Rapid



Довжина стріли від **4 до 7 м**. Інтенсивність **100%**

Шинне з'єднання, вмонтовані кінцеві вимикачі

Гідравлічний привід з фіксацією стріли в положеннях відкриття і закриття

Вмонтований індукційний двоканальний датчик

Ідеальне рішення для управління доступом на промислових підприємствах для проїзду з інтенсивністю руху 100%.



WINTER -40°C



230 V

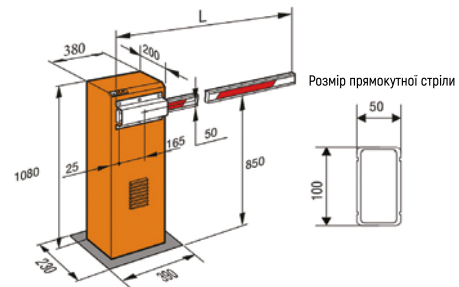
ТЕХНІЧНІ ХАРАКТЕРИСТИКИ МОДЕЛІ

Характеристика	640 Rapid
Електроживлення	~230 В
Електродвигун	однофазний, реверсивний
Потужність	220 Вт
Струм	1 А
Швидкість обертання двигуна	1400 -2800 об/хв
Продуктивність насоса (помпи)	0,75/1-1,5-2 л/хв
Температура спрацювання теплового захисту	120°C
Крутний момент	0-470/0-340/0-250/0-210 Нм
Діапазон робочих температур	від - 40 С° до + 55 С° *1
Маса	84 кг
Тип масла	FAAC Нм Р OIL
Кількість масла	1,8 л
Оздоблення тумби шлагбаума	антикорозійний захист на основі епоксидних смол
Пофарбування	RAL 2004
Клас захисту	IP 44
Інтенсивність	100%
Тип стріли	прямокутна, прямокутна з шторкою
Плата управління	624 BLD
Індукційний датчик	так, 2-ох канальний *2

*1 Робоче масло гідросистеми зберігає свої робочі характеристики в діапазоні температур від - 40°C до +55°C

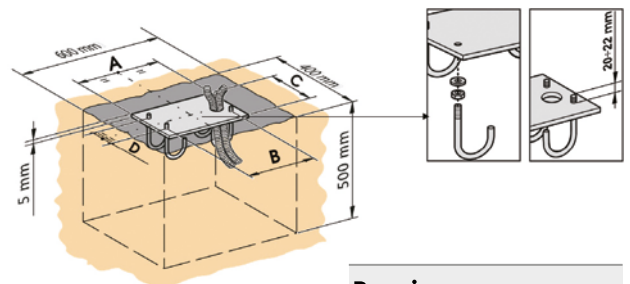
*2 Монтований індукційний датчик двоканальний для виявлення транспортного засобу

СХЕМА ГАБАРИТНИХ РОЗМІРІВ



Модель	L, мм
640 прямокутна стріла	від 4000 до 7000

ПРИКЛАД ТИПОВОГО ВСТАНОВЛЕННЯ



Розмір	640
A	390
B	320
C	230
D	124

КОМПЛЕКТАЦІЯ ПРИВОДУ

Код	FAAC 640 Rapid (стріла 4 м)	К-ть	Ціна
104682877	Стійка шлагбаума 640 Rapid LH з блоком 624 BLD	1 шт	2300€
490059	Монтажна пластина	1 шт	
428061	Стріла прямокутна 4000 мм	1 шт	
428154	Кронштейн для кріплення стріли	1 шт	

Код	FAAC 640 Rapid (стріла 6 м)	К-ть	Ціна
104684877	Стійка шлагбаума 640 Rapid LH з блоком 624 BLD	1 шт	2375€
490059	Монтажна пластина	1 шт	
428063	Стріла прямокутна 6000 мм	1 шт	
428154	Кронштейн для кріплення стріли	1 шт	
428806	Регульована опорна стійка для стріли (фіксована)	1 шт	

Код	FAAC 640 Rapid (стріла 5 м)	К-ть	Ціна
104683877	Стійка шлагбаума 640 Rapid LH з блоком 624 BLD	1 шт	2345€
490059	Монтажна пластина	1 шт	
428062	Стріла прямокутна 5000 мм	1 шт	
428154	Кронштейн для кріплення стріли	1 шт	

Код	FAAC 640 Rapid (стріла 7 м)	К-ть	Ціна
104685877	Стійка шлагбаума 640 Rapid LH з блоком 624 BLD	1 шт	2410€
490059	Монтажна пластина	1 шт	
428064	Стріла прямокутна 7000 мм	1 шт	
428154	Кронштейн для кріплення стріли	1 шт	
428806	Регульована опорна стійка для стріли (фіксована)	1 шт	

СПЕЦІАЛЬНІ АКСЕСУАРИ



Монтажна пластина для шлагбаума 640

Код позиції	490059
Ціна	153€



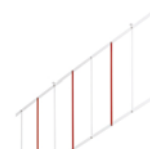
Кронштейн для кріплення прямокутної стріли для шлагбаума

Код позиції	428154
Ціна	157€



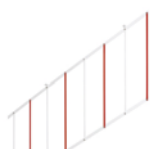
Плата управління 624 BLD

Код позиції	2022715
Ціна	400€



Шторка під стрілу довжиною 2 м

Код позиції	428441
Ціна	198€



Шторка під стрілу довжиною 3 м

Код позиції	428446
Ціна	282€



Регульована опорна стійка для стріли (рухома)*

Код позиції	428805
Ціна	134€



Регульована опорна стійка для стріли (фіксована)

Код позиції	428806
Ціна	43€



Монтажна пластина для опорної стійки

Код позиції	737621
Ціна	19€



Механізм розблокування приводу з індивідуальним ключем для шлагбаума 640

Код позиції	424681-716
Ціна	42€



Антивандальний клапан

Код позиції	401066
Ціна	215€



Система "антипаніка" (можливість ручного відкриття стріли без електроживлення)

Код позиції	401051
Ціна	482€



Тригранний ключ для розблокування приводу (в упаковці 10 шт)

Код позиції	713002
Ціна	8€



Стріла прямокутна

Довжина	Код	Ціна
4000 мм	428061	326€
5000 мм	428062	363€
6000 мм	428063	370€
7000 мм	428064	377€

Розділ **Додаткові Аксесуари** можна переглянути на стор. 118



Шлагбаум автоматичний FAAC B680H 24 V Hybrid



Шлагбаум обладнаний пружинами з "нескінченням"
терміном використання: БІЛЬШЕ 2 000 000 циклів
постійного використання без позачергового ремонту.

Для стріл від 2,3 до 8,3 м. Інтенсивність 100%

4 варіанти пофарбування плюс нержавіюча сталь

Технологія Hybrid: гідропередача
і безщітковий двигун.

Високошвидкісний режим (електронна
настройка): від 1,5 сек для проїзду до 2м
і до 6 сек для проїзду 8м.



WINTER -40°C



ТЕХНІЧНІ ХАРАКТЕРИСТИКИ МОДЕЛІ

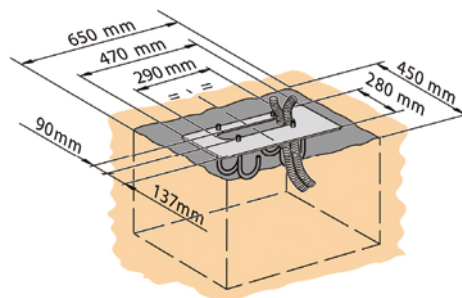
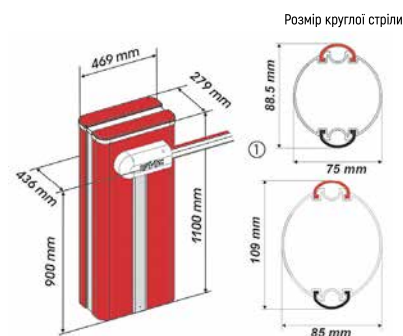
Характеристика	B680H
Електроживлення	~230 В
Електродвигун	безщітковий = 36 В
Потужність	240 Вт
Струм	1,1 А
Швидкість обертання двигуна	1000-6000 об/хв
Продуктивність насоса (помпи)	макс.3,2 л/хв
Діапазон робочих температур	від - 40°C до + 55°C*1
Маса	85 кг
Плата управління	E680*2
Тип масла	FAAC HP OIL
Кількість масла	1,2 л
Оздоблення тумби шлагбаума	антикорозійний захист на основі епоксидних смол
Пофарбування	RAL 3020, 5011, 9010, 9006, INOX
Клас захисту	IP 56 (сертифікат TUV)
Інтенсивність	100%
Тип стріли	кругла стріла*3
Електронне сповільнення	абсолютний енкодер
Індукційний датчик	так, 2-канальний

*1 Робоче масло гідросистеми зберігає свої робочі характеристики в діапазоні температур від - 40°C до +55°C

*2 Плата управління легко програмується і виготовлена за новітніми технологіями: вмонтований енкодер (із зміною напрямку руху при виявленні перешкоди), вмонтований індукційний датчик 2-канальний, різні режими роботи і управління Master/Slave

*3 Кругла стріла з пасивним профілем безпеки з можливістю підключення сигнальної стрічки, кругла з шторкою, кругла поворотна. Можливість вмонтувати світлодіодну антивандальну лампу і дюралайт.

СХЕМА ГАБАРИТНИХ РОЗМІРІВ



Модель	L, мм
B 680 H кругла стріла діам. 75 мм	від 2300 до 5300
B 680 H кругла стріла діам. 85 мм	від 5300 до 8300

КОМПЛЕКТАЦІЯ ПРИВОДУ

Код	FAAC B680H (стріла 3,3 м)	К-ть	Ціна
10468077	Стійка B680H з вбудованою платою керування E680	1 шт	2725€
416016	Тумба червоного кольору RED RAL 3020	1 шт	
428436	Кронштейн для кріплення стріли і балансуєча пружина S	1 шт	
428042	Стріла S кругла 3,3 м	1 шт	
490117	Комплект світловідбиваючих наклейок	1 шт	
490139	Монтажна пластина	1 шт	

Код	FAAC B680H (стріла 4,3 м)	К-ть	Ціна
10468077	Стійка B680H з вбудованою платою керування E680	1 шт	2815€
416016	Тумба червоного кольору RED RAL 3020	1 шт	
428436	Кронштейн для кріплення стріли і балансуєча пружина S	1 шт	
428043	Стріла S кругла 4,3 м	1 шт	
490117	Комплект світловідбиваючих наклейок	1 шт	
490139	Монтажна пластина	1 шт	

Код	FAAC B680H (стріла 5,3 м)	К-ть	Ціна
10468077	Стійка B680H з вбудованою платою керування E680	1 шт	2905€
416016	Тумба червоного кольору RED RAL 3020	1 шт	
428436	Кронштейн для кріплення стріли і балансуєча пружина S	1 шт	
428044	Стріла S кругла 5,3 м	1 шт	
490117	Комплект світловідбиваючих наклейок	2 шт	
490139	Монтажна пластина	1 шт	
428806	Регульована опорна стійка для стріли (фіксована)	1 шт	

Код	FAAC B680H (стріла 6,3 м)	К-ть	Ціна
10468077	Стійка B680H з вбудованою платою керування E680	1 шт	3390€
416016	Тумба червоного кольору RED RAL 3020	1 шт	
428437	Кронштейн для кріплення стріли і балансуєча пружина L	1 шт	
428616	З'єднувальний кронштейн L	1 шт	
428048	Початковий модуль круглої стріли L 4 м	1 шт	
428049	Кінцевий модуль круглої стріли L 2,3 м	1 шт	
490117	Комплект світловідбиваючих наклейок	3 шт	
490139	Монтажна пластина	1 шт	
428806	Регульована опорна стійка для стріли (фіксована)	1 шт	

Код	FAAC B680H (стріла 7,3 м)	К-ть	Ціна
10468077	Стійка B680H з вбудованою платою керування E680	1 шт	3475€
416016	Тумба червоного кольору RED RAL 3020	1 шт	
428437	Кронштейн для кріплення стріли і балансуєча пружина L	1 шт	
428616	З'єднувальний кронштейн L	1 шт	
428048	Початковий модуль круглої стріли L 4 м	1 шт	
428050	Кінцевий модуль круглої стріли L 3,3 м	1 шт	
490117	Комплект світловідбиваючих наклейок	3 шт	
490139	Монтажна пластина	1 шт	
428806	Регульована опорна стійка для стріли (фіксована)	1 шт	

Код	FAAC B680H (стріла 8,3 м)	К-ть	Ціна
10468077	Стійка B680H з вбудованою платою керування E680	1 шт	3565€
416016	Тумба червоного кольору RED RAL 3020	1 шт	
428437	Кронштейн для кріплення стріли і балансуєча пружина L	1 шт	
428616	З'єднувальний кронштейн L	1 шт	
428048	Початковий модуль круглої стріли L 4 м	1 шт	
428051	Кінцевий модуль круглої стріли L 4,3 м	1 шт	
490117	Комплект світловідбиваючих наклейок	3 шт	
490139	Монтажна пластина	1 шт	
428806	Регульована опорна стійка для стріли (фіксована)	1 шт	

СПЕЦІАЛЬНІ АКСЕСУАРИ



Датчик захисту для поворотних круглих стріл

Код позиції	390828
Ціна	94€



Кругла поворотна стріла 2500 мм

Код позиції	428175
Ціна	307€



Кругла поворотна стріла 3000 мм

Код позиції	428176
Ціна	359€



Кріплення для круглої поворотної стріли (нержавіюча сталь)

Код позиції	428163
Ціна	604€



Пружина S (необхідна для круглих поворотних стріл)

Код позиції	63000169
Ціна	231€



●●●● АКСЕСУАРИ B680H



Плата управління E680 (вмонтована в привід)

Код позиції	63000714
Ціна	515€



Монтажна пластина

Код позиції	490139
Ціна	131€



Тумба червоного кольору RAL 3020

Код позиції	416016
Ціна	555€



Тумба синього кольору RAL 5011

Код позиції	416017
Ціна	555€



Тумба білого кольору RAL 9010

Код позиції	416018
Ціна	555€



Тумба сірого кольору RAL 9006

Код позиції	416019
Ціна	555€



Тумба із нержавіючої сталі

Код позиції	416020
Ціна	2244€



Сигнальна лампа світлофорного регулювання (вбудовується)

Код позиції	410033
Ціна	184€



Комплект підключення дюралайта для круглої стріли S/L

Код позиції	390992
Ціна	40€



Дюралайт довжиною 12 метрів

Код позиції	390993
Ціна	160€



Монтажна пластина для опорної стійки

Код позиції	737621
Ціна	19€



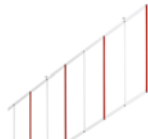
Регульована опорна стійка для стріли (фіксована)

Код позиції	428806
Ціна	43€



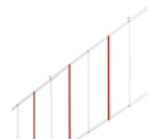
Регульована опорна стійка для стріли (рухома)*

Код позиції	428805
Ціна	134€



Шторка під стрілу довжиною 2 м

Код позиції	428441
Ціна	198€



Шторка під стрілу довжиною 3 м

Код позиції	428446
Ціна	282€



Тригранний ключ для розблокування приводу (в комплекті 10 шт)

Код позиції	713002
Ціна	8€



Комплект світловідбиваючих наліпок

Код позиції	490117
Ціна	20€



Шарнірний вузол для круглої стріли S (макс. 4 м)

Код позиції	428444
Ціна	590€



Комплект підключення XBAT

Код позиції	390080
Ціна	44€



Комплект системи аварійного живлення XBAT 24 (використовується разом з артикулом 390080)

Код позиції	390923
Ціна	147€

Розділ **Додаткові Аксесуари** можна переглянути на стор. 118

•••• АКСЕСУАРИ B680H



Механізм розблокування приводу індивідуальним ключем для пристрою гідравлічного розблокування

Код позиції	71209101-36
Ціна	42€



Антивандальний клапан

Код позиції	401069
Ціна	208€



Система "антипаніка" (дозволяє вручну відкрити стрілу у випадку відключення електроживлення)

Код позиції	401051
Ціна	482€

Розділ **Додаткові Аксесуари** можна переглянути на стор. 118

•••• СТРИЛИ S: ДОВЖИНОЮ ДО 5 М



Стріла кругла

Довжина	Код	Ціна
2,3 м (діам. 75 мм)	428045	156€
3,3 м (діам. 75 мм)	428042	182€
4,3 м (діам. 75 мм)	428043	199€
5,3 м (діам. 75 мм)	428044	278€



Кронштейн для кріплення стріли і балансуєча пружина S

Код позиції	428436
Ціна	283€

•••• МОДУЛЬНІ СТРИЛИ S



Довжина	Код	Ціна
З'єднувальний кронштейн S	428615	52€
Початковий модуль стріли S 2,3 м	428045	156€
Початковий модуль стріли S 3,3 м	428042	182€
Кінцевий модуль стріли S 2 м	428046	144€

•••• СТРИЛИ L: ДОВЖИНОЮ ВІД 5 М ДО 8 М



Стріла кругла

Довжина	Код	Ціна
Стріла L кругла 5,3 м (діам. 85x95 мм)	428047	368€



Кронштейн для кріплення стріли і балансуєча пружина L

Код позиції	428437
Ціна	545€

•••• МОДУЛЬНІ СТРИЛИ L



Довжина	Код	Ціна
З'єднувальний кронштейн L	428616	72€
Початковий модуль стріли L 4 м (діам. 85x95 мм)	428048	323€
Кінцевий модуль стріли L 2,3 м (діам. 85x95 мм)	428049	218€
Кінцевий модуль стріли L 3,3 м (діам. 85x95 мм)	428050	276€
Кінцевий модуль стріли L 4,3 м (діам. 85x95 мм)	428051	326€



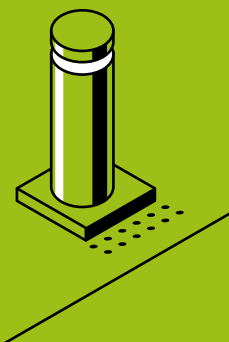
БОЛАРДИ

ДОРОЖНІ БЛОКІРАТОРИ

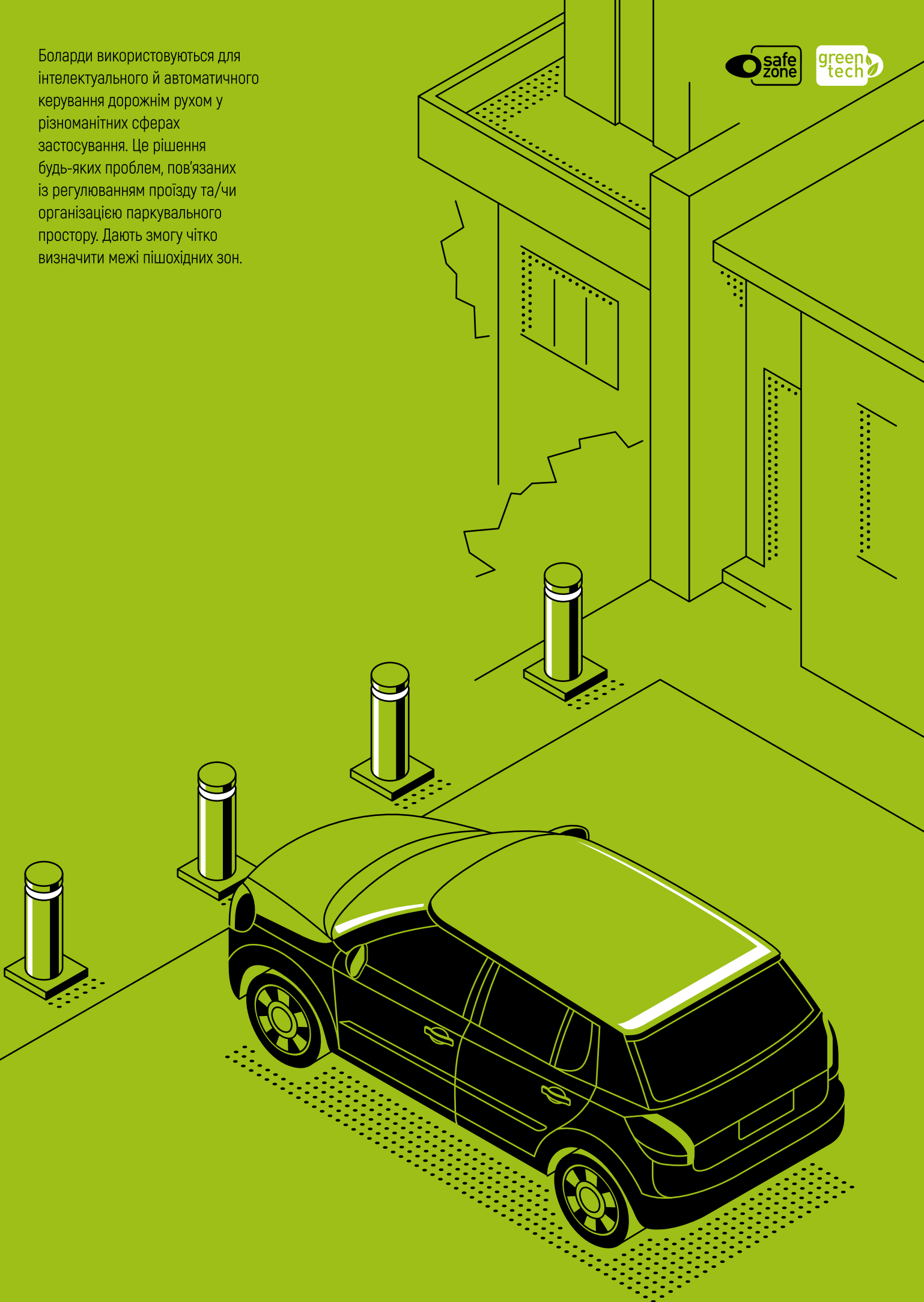
••••• ІНТЕЛЕКТУАЛЬНЕ
••••• РІШЕННЯ

ПЕРЕЛІК ПРИВОДІВ

FAAC J200 HA
FAAC J200 SA
FAAC J200 F
FAAC J275 HA V2
FAAC J275 SA
FAAC J275 F
FAAC J275 HA 2K
FAAC J275 F 2K
FAAC J355 HA M30-P1
FAAC J355 HA M30-P1 EFO
FAAC J355 F M30-P1
FAAC J355 F M50
FAAC J355 HA M50
FAAC J355 HA M50 EFO



Боларди використовуються для інтелектуального й автоматичного керування дорожнім рухом у різноманітних сферах застосування. Це рішення будь-яких проблем, пов'язаних із регулюванням проїзду та/чи організацією паркувального простору. Дають змогу чітко визначити межі пішохідних зон.



Технологічне рішення FAAC є елегантною і функціональною альтернативою стаціонарним пунктам контролю доступу, воротам, шлагбаумам, ланцюгам і т. ін.

Блокіратори окреслюють периметр пішохідних зон в період найбільшого скупчення людей, або використовуються у випадку необхідності постійного контролю допуску транспортних засобів на в'їзді/виїзді на територію (працівників магазинів, резидентів, гостей готелів, таксі і т.д.).

Також блокіратори є досконалим рішенням для окреслення меж парковки чи площі, або ж для контролю доступу на територію об'єкту з підвищеними вимогами безпеки (посольства, морські причали, військові об'єкти).

Серія	Сфера застосування	Тип	Функції
J200	Житловий сектор	(НА) Автоматичний	Регулювання доступу автотранспорту в житлові райони
		(F) Стаціонарний	Допустиме спільне використання в поєднанні з іншими моделями висувних блокаторів для управління контролюючими пунктами доступу
J275	Торговий і промисловий сектор, переїзд через контролюючі пункти доступу	(НА) Автоматичний	Регулювання доступу автотранспорту в торгові і промислові сектори, переїзд через контролюючі пункти доступу
		(SA) Напівавтоматичний	Регулювання доступу автотранспорту в історичні центри, на об'єкти, де ускладнена електропроводка, або де не завжди відкритий автомобільний рух
		(F) Стаціонарний	Допустиме спільне використання в поєднанні з іншими моделями висувних блокаторів для управління контролюючими пунктами доступу
J355 M30-P1 та J355 M50	Сертифікована периметральна система захисту Сертифікат та опис Стандарту дивіться на стор. 9	(НА) Автоматичний	Обмежувати, захищати і регулювати доступ автотранспорту на територію об'єктів, що охороняються (посольства, військові об'єкти і т. ін.), і в місцях з підвищеними вимогами безпеки
		(F) Стаціонарний	Допустиме спільне використання в поєднанні з іншими моделями висувних блокаторів для управління контролюючими пунктами доступу

ДОРОЖНІ БЛОКІРАТОРИ

FAAC СЕРІЯ J

Системи FAAC для регулювання дорожнього руху в житлових районах, на торгових, промислових і міських площах з обмеженим рухом транспорту, а також для використання в периметральних системах захисту



Дорожній блокіратор для контролю доступу **FAAC** **J200 HA**



Висота **600 мм**

Швидкий і безшумний хід

Спрощене технічне обслуговування (достатньо одного фахівця)

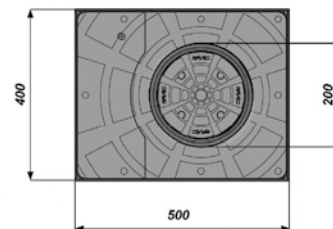
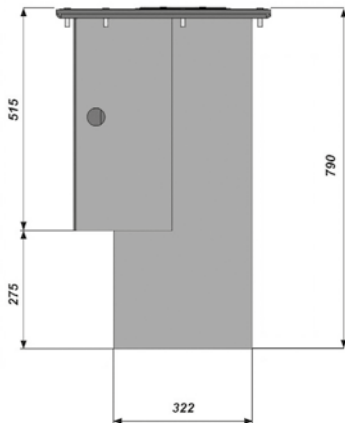
Вмонтований індукційний 2-канальний датчик для виявлення транспортного засобу

Може бути оснащений підсвіткою та звуковим пристроєм (опція)

Призначений для регулювання транспортного руху в житлових кварталах і поєднує контроль за дорожньою ситуацією зі збереженням зовнішньої привабливості міського ландшафту

WINTER -40°C

СХЕМА ГАБАРИТНИХ РОЗМІРІВ



АКСЕСУАРИ



Плата управління JE275 у корпусі (контролює синхронно до 3 дорожніх блокіраторів J200 HA)

Код позиції	116300
Ціна	430€



Система підігріву боксу J200 HA

Код позиції	116501
Ціна	460€



Комплект аксесуарів розблокування для J200 HA (електромагнітний клапан з реле тиску)

Код позиції	116502
Ціна	350€



Звуковий пристрій

Код позиції	116503
Ціна	50€



Комплект світлодіодів

Код позиції	116504
Ціна	110€

ТЕХНІЧНІ ХАРАКТЕРИСТИКИ МОДЕЛІ

Характеристика	H600	H600 INOX
Електроживлення	~230 В	
Потужність	220 Вт	
Тип приводу	гідравлічний	
Хід циліндра	600 мм	
Діаметр циліндра	200 мм	
Обробка поверхні циліндра	*1	сатинована, матова
Матеріал циліндра	S235 JRG2 EN 10277*2 AISI 316 L*3	
Верхня частина циліндра (кришка)	Алюміній RAL 9006	Алюміній RAL 9006
Час підняття	5 сек	
Час опускання (стандартний)	7 сек	
Час аварійного опускання	7 сек	
Стандартна світловідбиваюча смуга	25 мм	
Гідронасос електроживлення	230 В (+ 6% - 10%), 50 Гц	
Клас захисту	IP 67	
Конденсатор	16мкФ 400В	
Рекомендоване застосування	житловий сектор, багатоквартирні будинки	
Ручне опускання	можливе ручне розблокування гідравлічної системи	
Маса боларда	90 кг	
Діапазон робочих температур	від -15°C до +55°C	
Діап. роб. темпер. з сист підігріву	від -40°C до +55°C	
Підземний бокс для бетонування	400*500*800 мм	
Розмір заглиблення для встанов.	700*700*1100 мм	

*1 Катафорез та напилення полімерної фарби, темно-сірий металік RAL 7021

*2 Сталь S235 JRG2 EN 10277 (товщина 6 мм)

*3 Сатинована нержавіюча сталь AISI 316 L (товщина 6 мм)

КОМПЛЕКТАЦІЯ ПРИВОДУ

Код	FAAC J200 HA H600	К-ть	Ціна
116500	<p>FAAC J200 HA автоматичний болард (з гідравлічним приводом)</p> <p>Комплектація:</p> <ul style="list-style-type: none"> циліндр зі сталі S235JRG2 EN 10277 товщиною 6 мм, антикорозійна обробка методом катафорезу, фарбування полімерне напилення темно-сірий металік RAL 7021 гідравлічний замок блокування у верхньому положенні (в разі відключення електроенергії) із спеціальним ключем для розблокування світловідбиваюча стрічка 25 мм підземний бокс, антикорозійна обробка методом катафорезу 	1 шт	3070€

Код	FAAC J200 HA H600 INOX	К-ть	Ціна
116505	<p>FAAC J200 HA INOX автоматичний болард (з гідравлічним приводом)</p> <p>Комплектація:</p> <ul style="list-style-type: none"> циліндр з нержавіючої сталі AISI 316 товщиною 6 мм, шліфована нержавіюча сталь гідравлічний замок блокування у верхньому положенні (в разі відключення електроенергії) з спеціальним ключем для розблокування 1 шт. світловідбиваюча стрічка 25 мм підземний бокс, антикорозійна обробка методом катафорезу 	1 шт	4385€

Розділ **Додаткові Аксесуари**
можна переглянути
на стор. 118



Дорожній блокіратор для контролю доступу **FAAC** **J200 SA**

Висота **600 мм**

Швидкий і безшумний хід

Опускання відбувається при натисканні на кришку блокіратора

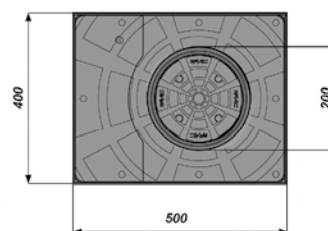
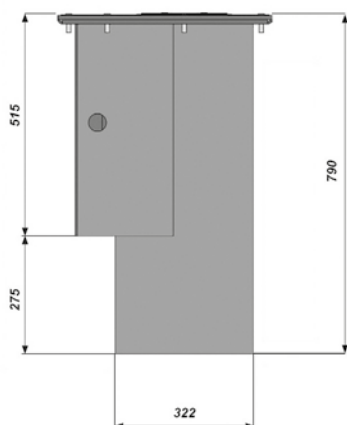
Завдяки газовому циліндру його підняття відбувається автоматично, шляхом розблокування системи ключем



Призначений для автономної роботи, без підключення до мережі електропостачання, та рекомендується до застосування в історичному центрі міста і там, де виконання електромонтажних робіт ускладнене



SCHEMA ГАБАРИТНИХ РОЗМІРІВ



AKCECYAPИ



Комплект світлодіодів J200 HA**

Код позиції	116504
Ціна	110€



Ключ розблокування J200/J275

Код позиції	390084
Ціна	23€

** Блок живлення (24 В) та кабель (2x1,5 мм) для світлодіодів не входить в комплект

ТЕХНІЧНІ ХАРАКТЕРИСТИКИ МОДЕЛІ

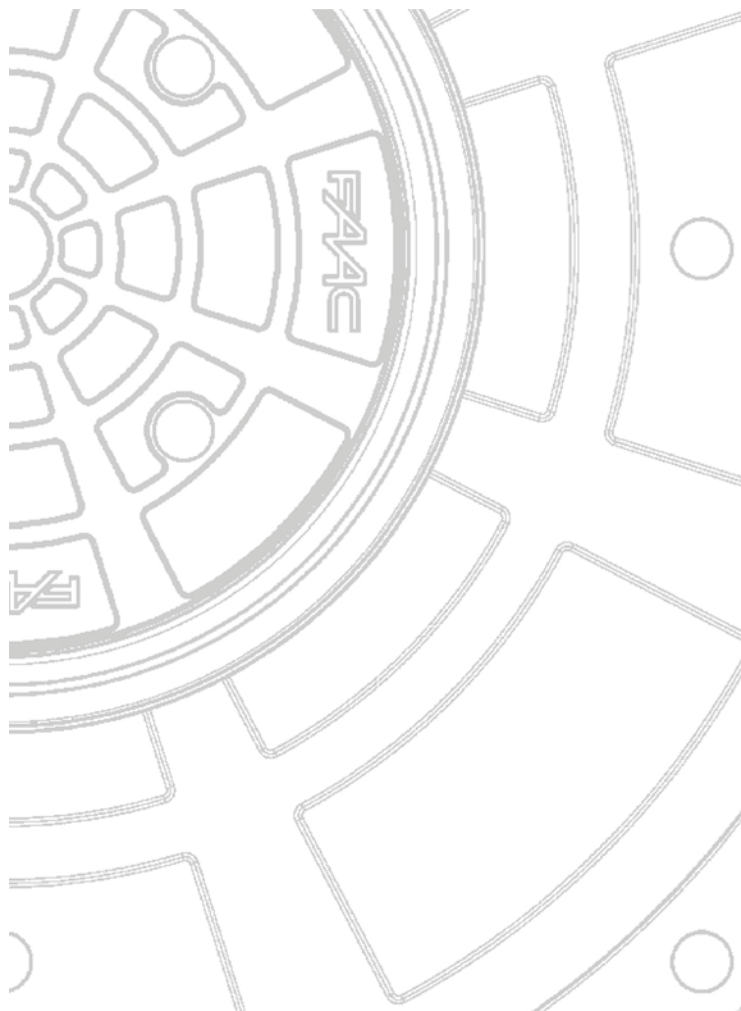
Характеристика	H600	H600 INOX
Тип приводу	газовий привід (одинарної дії)	
Хід циліндра	600 мм	
Діаметр циліндра	200 мм	
Обробка поверхні циліндра	*1	сатинована, матова
Матеріал циліндра	S235 JRG2 EN 10277*2	AISI 316 L*3
Верхня частина циліндра (кришка)	Алюміній RAL 9006	Алюміній RAL 9006
Світловідбиваюча смуга	25 мм	
Рекомендоване застосування	житловий сектор, багатоквартирні будинки*4	
Ручне опускання	ручне розблокування	
Маса боларда	82 кг	
Підземний бокс для бетонування	400*500*800 мм	
Розмір заглиблення для встановлення	700*700*1100 мм	

*1 Катафорез та напилення полімерної фарби темно-сірий металік RAL 7021

*2 Сталь S235 JRG2 EN 10277 (товщина 6 мм)

*3 Сатинована нержавіюча сталь AISI 316 L (товщина 6 мм)

*4 Житловий сектор, багатоквартирні будинки на об'єктах з важкодоступним проведенням електроживлення



КОМПЛЕКТАЦІЯ ПРИВОДУ

Код	FAAC J200 SA H600	К-ть	Ціна
116508	FAAC J200 SA H600 напівавтоматичний болард (з газовим приводом одинарної дії) Комплектация: • циліндр зі сталі S235JRG2 EN 10277 товщиною 6 мм, антикорозійна обробка методом катафорезу, фарбування • полімерне напилення темно-сірий металік RAL 7021 • ключ для розблокування пристрою 1 шт. • світловідбиваюча стрічка 25 мм • підземний бокс, антикорозійна обробка методом катафорезу	1 шт	2530€

Код	FAAC J200 SA H600 INOX	К-ть	Ціна
116509	FAAC J200 SA H600 INOX напівавтоматичний болард (з газовим приводом одинарної дії) Комплектация: • циліндр з нержавіючої сталі AISI 316 товщиною 6 мм, шліфована нержавіюча сталь • ключ для розблокування пристрою 1 шт. • світловідбиваюча стрічка 25 мм • підземний бокс, антикорозійна обробка методом катафорезу	1 шт	3300€

Розділ **Додаткові Аксесуари** можна переглянути на стор. 118



Дорожній блокіратор для контролю доступу FAAC J200 F

Висота **600 мм**

Проста процедура монтажу

Не вимагає електроживлення і підключення електроустаткування

Органічно виглядає в умовах змішаного застосування з іншими висувними блокіраторами

Простота у транспортуванні, зберіганні і монтажі завдяки обмеженій вазі виробу

Застосовується для розмежування пішохідних маршрутів і може використовуватись спільно з автоматичними та напівавтоматичними дорожніми блокіраторами.



ТЕХНІЧНІ ХАРАКТЕРИСТИКИ МОДЕЛІ

Характеристика	H600	H600 INOX
Висота циліндра	600 мм	
Діаметр циліндра	200 мм	
Обробка поверхні циліндра		*1
Матеріал циліндра	сталь S235 JRG2 EN 10277 (товщина 6 мм)	
Верхня частина циліндра (кришка)	Алюміній RAL 9006	
Світловідбиваюча смуга	25 мм	
Маса боларда	35 кг	
Підземний бокс для бетонування	400*500*200 мм	
Розмір заглиблення для встанов.	700*700*200 мм	
Рекомендоване застосування		*2

*1 Катафорез та напilenня полімерної фарби темно-сірий металік RAL 7021

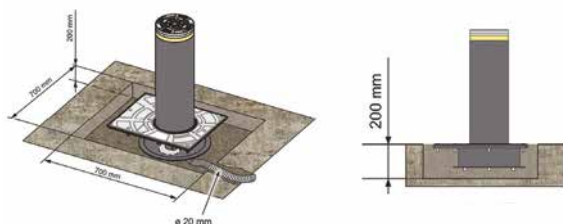
*2 Обмеження пішохідної зони в житловому секторі, а також для змішаної системи руху, в яких використовуються автоматичні або напівавтоматичні боларди

КОМПЛЕКТАЦІЯ ПРИВОДУ

Код	FAAC J200 F H600	К-ть	Ціна
116506	FAAC J200 F H600 стаціонарний болард Комплектація: · циліндр зі сталі S235JR EN 10219 товщиною 6 мм, антикорозійна обробка методом катафорезу, фарбування · полімерне напilenня темно-сірий металік RAL 7021 · світловідбиваюча стрічка 55 мм	1 шт	1210€

Код	FAAC J200 F H600 INOX	К-ть	Ціна
116507	FAAC J200 F H600 INOX стаціонарний болард Комплектація: · циліндр з нержавіючої сталі AISI 316 товщиною 3 мм, шліфувана нержавіюча сталь · світловідбиваюча стрічка 55 мм	1 шт	1848€

СХЕМА ГАБАРИТНИХ РОЗМІРІВ



АКСЕСУАРИ



Комплект світлодіодів J200 HA**

Код позиції	116504
Ціна	110€

Розділ **Додаткові Аксесуари** можна переглянути на стор. 118

** Блок живлення (24 В) та кабель (2x1,5 мм) для світлодіодів не входить в комплект

ДОРОЖНІЙ БЛОКІРАТОР

ФААС СЕРІЯ J200 F

ФААС J200 F застосовується для розмежування пішохідних маршрутів і може використовуватися спільно з висувними дорожніми блокіраторами





Дорожній блокіратор для контролю доступу FAAC

J275 HA V2
автоматичний



Рекомендується до використання в місцях з інтенсивним рухом транспорту, до яких відносяться торгові і промислові зони, а також проїзди в місті.

Висота **600 мм** та **800 мм**

Швидкий і безшумний хід

Спрощене технічне обслуговування
(достатньо одного фахівця)

Ідеальне рішення для інтенсивного використання

Поставляється в комплекті із звуковим пристроєм та кільцем із світлодіодною підсвіткою

Функція автоматичного опускання при відключенні електроенергії

WINTER -40°C

КОМПЛЕКТАЦІЯ ПРИВОДУ

Код	FAAC J275 HA V2 H600	К-ть	Ціна
116006	FAAC J275 HA V2 H600 автоматичний болард. Комплектація: • циліндр зі сталі S235JR EN 10219 товщиною 7 мм, антикорозійна обробка методом катафорезу, фарбування • полімерне напилення темно-сірий металік RAL 7021 • світлодіодне кільце • світловідбиваюча стрічка 55 мм • пристрій звукового оповіщення • ключ розблокування для ручного аварійного опускання • опускання блокіратора в разі аварійного відключення електроенергії (функція відключ.)	1 шт	4410€
1161001	Підземний бокс JP 275/600 (для боларда висотою 600 мм в комплекті з рамою)	1 шт	680€

Код	FAAC J275 HA V2 H600 INOX	К-ть	Ціна
116036	FAAC J275 HA V2 H600 INOX автоматичний болард Комплектація: • циліндр з нержавіючої сталі AISI 316 товщиною 6 мм, шліфована нержавіюча сталь • світлодіодне кільце • світловідбиваюча стрічка 55 мм • пристрій звукового оповіщення • ключ розблокування для ручного аварійного опускання • опускання блокіратора в разі аварійного відключення електроенергії (функція відключається)	1 шт	6330€
1161001	Підземний бокс JP 275/600 (для боларда висотою 600 мм в комплекті з рамою)	1 шт	680€

Код	FAAC J275 HA V2 H800	К-ть	Ціна
116007	FAAC J275 HA V2 H800 автоматичний болард Комплектація: • циліндр зі сталі S235JR EN 10219 товщиною 7 мм, антикорозійна обробка методом катафорезу, фарбування • полімерне напилення темно-сірий металік RAL 7021 • світлодіодне кільце • світловідбиваюча стрічка 55 мм • пристрій звукового оповіщення • ключ розблокування для ручного аварійного опускання • опускання блокіратора в разі аварійного відключення електроенергії (функція відключ.)	1 шт	5790€
1161001	Підземний бокс JP 275/600 (для боларда висотою 600 мм в комплекті з рамою)	1 шт	680€
1161011	Подовжувач підземного бокса JP 275/800 (для боларда висотою 800 мм)	1 шт	140€

Код	FAAC J275 HA V2 H800 INOX	К-ть	Ціна
116037	FAAC J275 HA V2 H800 INOX автоматичний болард Комплектація: • циліндр з нержавіючої сталі AISI 316 товщиною 6 мм, шліфована нержавіюча сталь • світлодіодне кільце • світловідбиваюча стрічка 55 мм • пристрій звукового оповіщення • ключ розблокування для ручного аварійного опускання • опускання блокіратора в разі аварійного відключення електроенергії (функція відключається)	1 шт	6775€
1161001	Підземний бокс JP 275/600 (для боларда висотою 600 мм в комплекті з рамою)	1 шт	680€
1161011	Подовжувач підземного бокса JP 275/800 (для боларда висотою 800 мм)	1 шт	140€

ТЕХНІЧНІ ХАРАКТЕРИСТИКИ МОДЕЛІ

СХЕМА ГАБАРИТНИХ РОЗМІРІВ

Характеристика	H600	H600 INOX	H800	H800 INOX
Електроживлення	~230 В			
Потужність	575 Вт			
Тип приводу	гідравлічний			
Хід циліндра	600 мм		800 мм	
Діаметр циліндра	275 мм			
Обробка поверхні циліндра	*1	*2	*1	*2
Матеріал цилінра	*3	*4	*3	*4
Верхня частина циліндра (кришка)	Алюм.RAL 9006	-	Алюм.RAL 9006	-
Час підняття	~5 с		~7 с	
Час опускання (стандартний)	~2,8 с		~3,5 с	
Час аварійного опускання	~1 с		~1,2 с	
Стандартна світловідбиваюча смуга	висота 55 мм			
Гідронасос електроживлення	~ 230В { +6%-10% } -50Гц			
Клас захисту	IP67			
Конденсатор	16мкФ			
Рекомендоване застосування	Інтенсивне використання(інтенсивний дорожній рух)			
Ручне опускання/розблокування	Можливість механіч. розблокування гідравліч. сист.			
Протидія удару (опір)	38000 Дж	67000 Дж	38000 Дж	67000 Дж
Протидія проникнення	128000 Дж	207000 Дж	128000 Дж	207000 Дж
Маса	*5		*6	
Діапазон робочих температур	від -15°C до +55°C			
Діап.роб.темпер. з сист.підігріву	від -40°C до +55°C			
Підземний бокс для бетонування	560x560x1220 мм			
Розмір заглиблення для встанов.	1000x1000x1540 мм			

*1 Катафорез та напilenня полімерної фарби темно-сірий металік RAL 7021

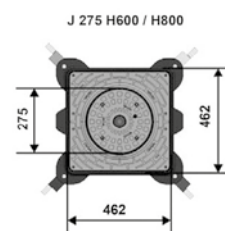
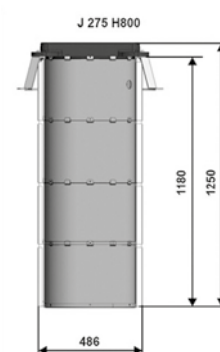
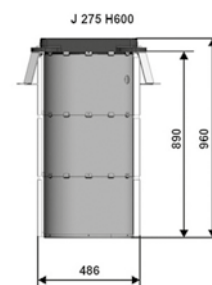
*2 AISI 316L Шліфована нержавіюча сталь (матова)

*3 Сталь S235JR EN 10219 (товщина 7 мм)

*4 Шліфована нержавіюча сталь AISI 316L (товщина 6 мм)

*5 112 кг (боллард) + 55 кг (підземний бокс)

*6 130 кг (боллард) + 65 кг (підземний бокс)



АКСЕСУАРИ



Плата управління JE275 в корпусі (контролює синхронно до 3 дорожніх блокіраторів J275 HA)

Код позиції	116300
Ціна	430€



Система підігріву бокса JH275

Код позиції	116200
Ціна	480€



Кришка для підземного боксу JC275

Код позиції	116201
Ціна	200€

Розділ **Додаткові Аксесуари** можна переглянути на стор. 118



Дорожній блокіратор для контролю доступу **FAAC**

J275 SA

напівавтоматичний



Висота **600 мм**

Простота і легкість в обслуговуванні

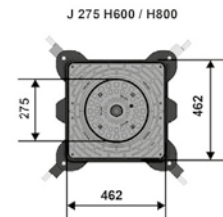
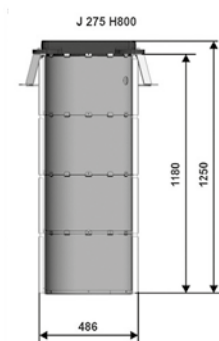
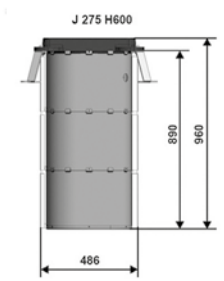
Завдяки газовому циліндру, його підняття відбувається автоматично шляхом розблокування системи ключем

Для опускання необхідно натиснути на кришку блокіратора

Призначений для автономної роботи, без підключення до мережі електропостачання.



СХЕМА ГАБАРИТНИХ РОЗМІРІВ



АКСЕСУАРИ



Ключ розблокування J200/J275

Код позиції	390084
Ціна	23€



Кришка для підземного боксу JC275

Код позиції	116201
Ціна	200€

Розділ **Додаткові Аксесуари** можна переглянути на стор. 118

ТЕХНІЧНІ ХАРАКТЕРИСТИКИ МОДЕЛІ

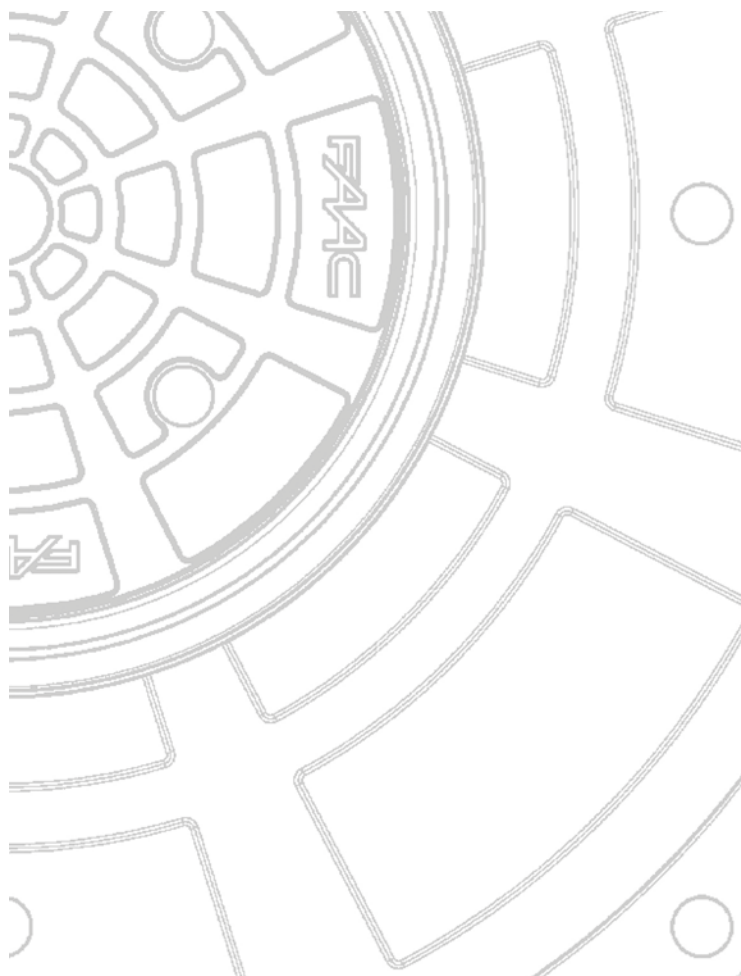
Характеристика	H600	H600 INOX
Тип приводу	газовий привід (одинарної дії)	
Хід циліндра	600 мм	
Діаметр циліндра	275 мм	
Обробка поверхні циліндра	*1	сатинова, матова
Матеріал циліндра	*2	*3
Верхня частина циліндра (кришка)	Алюміній RAL 9006	-
Стандарт. світловідбиваюча смуга	55 мм	
Рекомендоване застосування	*4	
Ручне опускання	ручне розблокування	
Протидія удару	3800 Дж	67000 Дж
Протидія проникнення	128000 Дж	207000 Дж
Маса боларда	70 кг болард + 55 кг бокс	
Підземний бокс для бетонування	560*560*950 мм	
Розмір заглиблення для встанов.	1000*1000*1250 мм	

*1 Катафорез та напилення полімерної фарби темно-сірий металік RAL 7021

*2 Сталь S235 JRG2 EN 10219 (товщина 7 мм)

*3 Сатинова нержавіюча сталь AISI 316 (товщина 6 мм)

*4 Рекомендується для застосування в історичних центрах міста, на об'єктах з важкодоступним проведенням електроживлення



КОМПЛЕКТАЦІЯ ПРИВОДУ

Код	J275 SA H600	К-ть	Ціна
116050	FAAC J275 SA H600 напівавтоматичний болард (з газовим приводом одинарної дії) Комплектція: • циліндр зі сталі S235JR EN 10219 товщиною 7 мм, антикорозійна обробка методом катафорезу, фарбування • полімерне напилення темно-сірий металік RAL 7021 • світлодіодне кільце** • світловідбиваюча стрічка 55 мм • механічне блокування у верхньому положенні зі спеціальним ключем для розблокування • ключ розблокування 2 шт	1 шт	4345€
1161001	Підземний бокс JP 275/600 (для боларда висотою 600 мм в комплекті з рамою)	1 шт	680€

Код	J275 SA H600 INOX	К-ть	Ціна
116060	FAAC J275 SA H600 INOX напівавтоматичний болард (з газовим приводом одинарної дії) Комплектція: • циліндр з нержавіючої сталі AISI 316 товщиною 6 мм, сатинована обробка • світлодіодне кільце** • світловідбиваюча стрічка 55 мм • механічне блокування у верхньому положенні зі спеціальним ключем для розблокування • ключ розблокування 2 шт	1 шт	5390€
1161001	Підземний бокс JP 275/600 (для боларда висотою 600 мм в комплекті з рамою)	1 шт	680€

** Блок живлення (24 В) та кабель (2x1,5 мм) для світлодіодів не входить в комплект

Розділ **Додаткові Аксесуари** можна переглянути на стор. 118



Дорожній блокіратор для контролю доступу FAAC

J275 F
стаціонарний



Висота **600 мм** та **800 мм**

Простота і легкість в обслуговуванні

Проста і нетрудомістка процедура монтажу, обмежений об'єм земельних робіт

Органічно виглядає в умовах змішаного застосування з іншими висувними блокіраторами

Застосовується в місцях, де необхідно постійне розмежування пішохідних зон або там, де встановлені як автоматичні, так і напівавтоматичні дорожні блокіратори.



ТЕХНІЧНІ ХАРАКТЕРИСТИКИ МОДЕЛІ

Характеристика	H600	H600 INOX	H800	H800 INOX
Висота циліндра	600 мм		800 мм	
Діаметр циліндра	275 мм			
Обробка поверхні циліндра	*1	*2	*1	*2
Матеріал циліндра	*3	*4	*3	*4
Стандарт. світловідбиваюча смуга	55 мм			
Протидія проникненню	35000Дж	59000Дж	35000Дж	59000Дж
Маса	34 кг	34 кг	38 кг	38 кг
Підземний бокс для бетонування	450x450x55 мм			
Розмір заглиблення для встанов.	750x750x150 мм			
Рекомендоване застосування	*5			

*1 Катафорез та напилення полімерної фарби темно-сірий металік RAL 7021

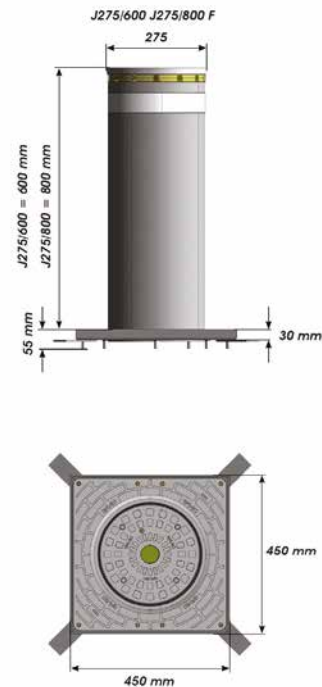
*2 Шліфована нержавіюча сталь (матова)

*3 Сталь S235JR EN 10219 (товщина 4 мм)

*4 Шліфована нержавіюча сталь AISI 316L (товщина 3 мм)

*5 Обмеження пішохідної зони в житловому секторі, а також для змішаної системи руху в яких використовуються автоматичні або напівавтоматичні боларди

СХЕМА ГАБАРИТНИХ РОЗМІРІВ



КОМПЛЕКТАЦІЯ ПРИВОДУ

Код	FAAC J275 F H600	К-ть	Ціна
116020	<p>FAAC J275 F H600 стаціонарний болард</p> <p>Комплектація:</p> <ul style="list-style-type: none"> циліндр зі сталі S235JR EN 10219 товщиною 4 мм, антикорозійна обробка методом катафорезу, фарбування полімерне напилення темно-сірий металік RAL 7021 світлодіодне кільце** світловідбиваюча стрічка 55 м 	1 шт	1353€

Код	FAAC J275 F H600 INOX	К-ть	Ціна
116040	<p>FAAC J275 F H600 INOX стаціонарний болард</p> <p>Комплектація:</p> <ul style="list-style-type: none"> циліндр з нержавіючої сталі AISI 316 товщиною 3 мм, шліфована нержавіюча сталь світлодіодне кільце** світловідбиваюча стрічка 55 м 	1 шт	2090€

Код	FAAC J275 F H800	К-ть	Ціна
116021	<p>FAAC J275 F H800 стаціонарний болард</p> <p>Комплектація:</p> <ul style="list-style-type: none"> циліндр зі сталі S235JR EN 10219 товщиною 4 мм, антикорозійна обробка методом катафорезу, фарбування полімерне напилення темно-сірий металік RAL 7021 світлодіодне кільце** світловідбиваюча стрічка 55 м 	1 шт	1419€

Код	FAAC J275 F H800 INOX	К-ть	Ціна
116041	<p>FAAC J275 F H800 INOX стаціонарний болард</p> <p>Комплектація:</p> <ul style="list-style-type: none"> циліндр з нержавіючої сталі AISI 316 товщиною 3 мм, шліфована нержавіюча сталь світлодіодне кільце** світловідбиваюча стрічка 55 м 	1 шт	2189€

** Блок живлення (24 В) та кабель (2x1,5 мм) для світлодіодів не входить в комплект

АКСЕСУАРИ



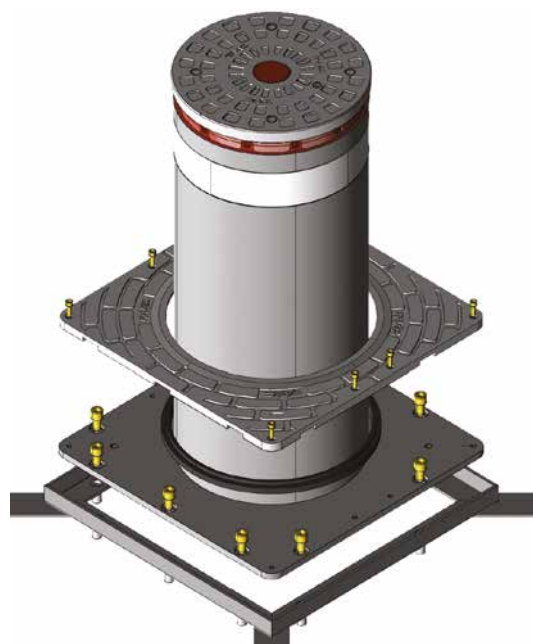
Рама стаціонарного блокіратора JPF275

Код позиції	116120
Ціна	220€



Кришка для підземного боксу JC275

Код позиції	116201
Ціна	200€



Розділ **Додаткові Аксесуари** можна переглянути на стор. 118



Протитаранний блокіратор FAAC

J275 HA 2K
автоматичний



Висота **800 мм**

Товщина сталі циліндра 12,5 мм

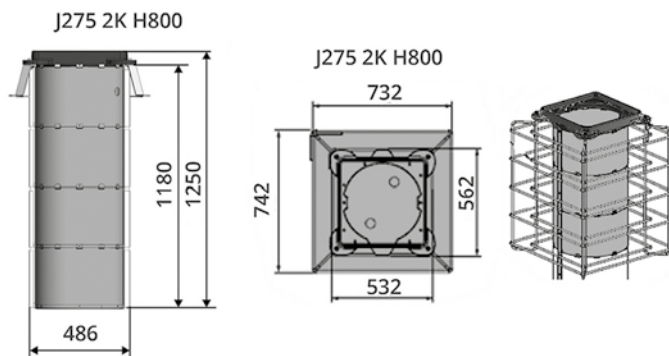
Встановлення двох болардів J275 2K забезпечує клас стійкості M30, може зупинити вантажівку масою 6800 кг, що рухається зі швидкістю 50 км/год

Стійкість боларда J275 2K підтверджена сертифікованою лабораторією Karagozian&Case за допомогою динамічного моделювання удару, відповідно до стандарту ASTM F2656

Ідеальне рішення периметрального захисту стратегічно важливих об'єктів для інтенсивного використання

WINTER -40°C

СХЕМА ГАБАРИТНИХ РОЗМІРІВ ТА ПРИКЛАД ТИПОВОГО ВСТАНОВЛЕННЯ



АКСЕСУАРИ



Плата управління JE275 в корпусі (контролює синхронно до 3 дорожніх блокіраторів J275 HA)

Код позиції	116300
Ціна	430€



Система підігріву підземного боксу JH275

Код позиції	116200
Ціна	480€



Кришка для підземного боксу JC275

Код позиції	116201
Ціна	200€



Реле тиску J275HA 2K

Код позиції	116210
Ціна	120€



Соленоїдний клапан J275HA 2K

Код позиції	116211
Ціна	415€

Розділ **Додаткові Аксесуари** можна переглянути на стор. 118

ТЕХНІЧНІ ХАРАКТЕРИСТИКИ МОДЕЛІ

Характеристика	H800	H800 INOX
Електроживлення	230 В	
Потужність	575 Вт	
Тип приводу	гідравлічний	
Хід циліндра	800 мм	
Діаметр циліндра	275 мм	
Обробка поверхні циліндра	*1	*2
Матеріал циліндра	*3	*4
Верхня частина циліндра (кришка)	Алюміній RAL 9006	
Час підняття	~8 с	
Час опускання (стандартний)	~4,5 с	
Час аварійного опускання	~2 с	
Стандартна світловідбиваюча смуга	висота 55 мм	
Гідронасос електроживлення	~ 230В { +6%-10% } -50Гц	
Клас захисту	IP67	
Конденсатор	16 мкФ	
Ручне опускання/розблокування	*5	
Протидія проникнення *6	656 000 Дж (М30 клас стійкості)	
Протидія удару (опір)	85000 Дж	134000 Дж
Протидія проникненню	287000 Дж	414000 Дж
Маса	220 кг (болард) + 60 кг (підземний бокс)	
Діапазон робочих температур	від -15°C до +55°C	
Діап.роб.темпер. з сист.підігріву	від -40°C до +55°C	
Інтенсивність	16+1 x 1,5 мм (не надається)	
Кабель живлення	560 x 560 x 1.220	
Підземний бокс для бетонування	1.000 x 1.000 x 1.540	
Розмір заглиблення для встановл.	інтенсивне використання	

*1 Катафорез та напилення полімерної фарби темно-сірий металік RAL 7021

*2 Сталь S235 JRG2 EN 10219 (товщина 12,5 мм)

*3 Сатинова нержавіюча сталь AISI 316 (товщина 12 мм)

*4 Рекомендується для застосування в історичних центрах міста, на об'єктах з важкодоступним проведенням електроживлення

КОМПЛЕКТАЦІЯ ПРИВОДУ

Код	FAAC J275 HA 2K H800	К-ть	Ціна
116400	FAAC J275 HA 2K H800 автоматичний болард (з гідравлічним приводом) Комплектація: · циліндр зі сталі S235JR EN 10219 товщиною 12,5 мм, антикорозійна обробка методом катафорезу, фарбування · полімерне напилення темно-сірий металік RAL 7021 · світлодіодне кільце · світловідбиваюча стрічка 55 мм · пристрій звукового оповіщення · ключ розблокування для ручного аварійного опускання (броньований)	1 шт	під запит
1161001	Підземний бокс JP 275/600 (для боларда висотою 600 мм в комплекті з рамою)	1 шт	680€
1161011	Подовжувач підземного бокса JP 275/800 (для болларда висотою 800 мм)	1 шт	140€

Код	FAAC J275 J275 HA 2K H800 INOX	К-ть	Ціна
116430	FAAC J275 HA 2K H800 INOX автоматичний болард (з гідравлічним приводом) Комплектація: · циліндр з нержавіючої сталі AISI 316L товщиною 12 мм, шліфована нержавіюча сталь · світлодіодне кільце · світловідбиваюча стрічка 55 мм · пристрій звукового оповіщення · ключ розблокування для ручного аварійного опускання (броньований)	1 шт	під запит
1161001	Підземний бокс JP 275/600 (для болларда висотою 600 мм в комплекті з рамою)	1 шт	680€
1161011	Подовжувач підземного бокса JP 275/800 (для болларда висотою 800 мм)	1 шт	140€

Розділ **Додаткові Аксесуари**
можна переглянути
на стор. 118



Протитаранний блокіратор FAAC

J275 F 2K
стаціонарний



Висота приводу **800 мм**

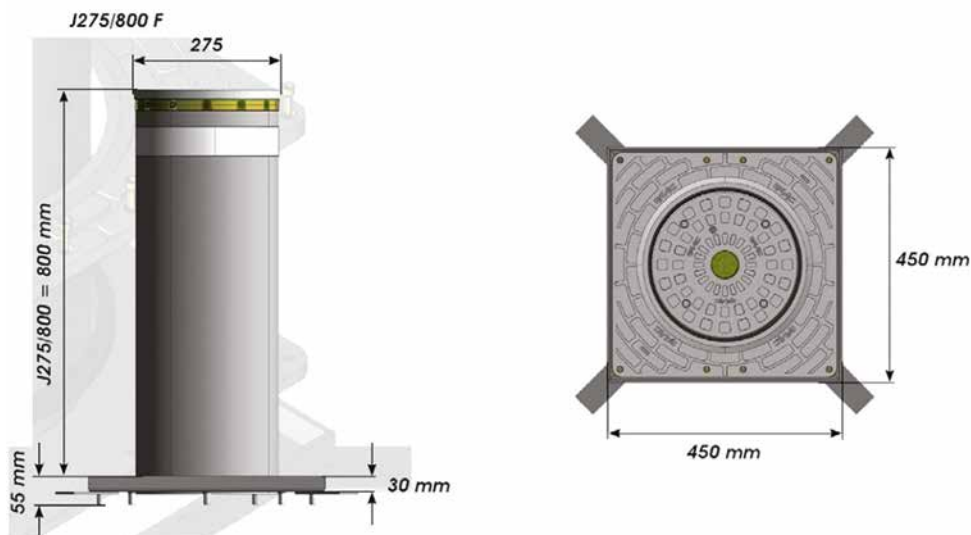
Обмежений об'єм земельних робіт

Органічно виглядає в умовах
змішаного застосування з іншими
висувними блокіраторами

Застосовується в місцях, де необхідно постійне розмежування пішохідних зон або там, де встановлені як автоматичні, так і напівавтоматичні дорожні блокіратори.



SCHEMA ГАБАРИТНИХ РОЗМІРІВ



ТЕХНІЧНІ ХАРАКТЕРИСТИКИ МОДЕЛІ

Характеристика	H800	H800 INOX
Висота циліндра	800 мм	
Діаметр циліндра	275 мм	
Обробка поверхні циліндра	Катафорез та напилення полімерної фарби	Шліфована нержавіюча сталь
Матеріал цилінра	S235JRH EN 10219 сталь	INOX AISI 316L шліфована
Світловідбиваюча смуга	55 мм	
Стандартний колір смуги	Жовтий	
Розмір заглиблення для встановл.	750 x 750 x 150 мм	
Протидія проникненню	656 кДж	
Маса	110 кг	
Підземний бокс для бетонування	500 x 500 x 150 мм	

КОМПЛЕКТАЦІЯ ПРИВОДУ

Код	FAAC J275 F 2K H800	К-ть	Ціна
116420	FAAC J275 F 2K H800 стаціонарний боллард Комплектация: • циліндр з полімерним напиленням темно-сірий металік RAL 7021* • світлодіодне кільце** • світловідбиваюча стрічка 55 мм	1 шт	під запит

Код	FAAC J275 F 2K H800 INOX	К-ть	Ціна
116440	FAAC J275 F 2K H800 INOX стаціонарний боллард Комплектация: • циліндр з нержавіючої сталі AISI 316L • світлодіодне кільце** • світловідбиваюча стрічка 55 мм	1 шт	під запит

* Товщина сталі

** Блок живлення (24 В) та кабель (2x1,5 мм) для світлодіодів не входить в комплект

Розділ **Додаткові Аксесуари**
можна переглянути
на стор. 118



Протитаранний блокіратор ФААС

J355 НА М30-Р1
автоматичний



Висота приводу **1000 мм**

Успішно пройшов випробування
ASTMF 2656-07

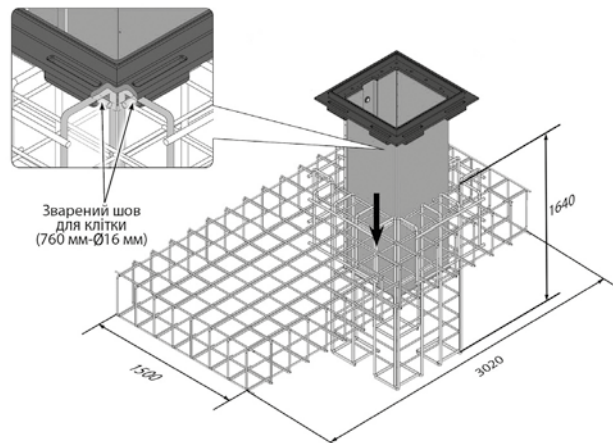
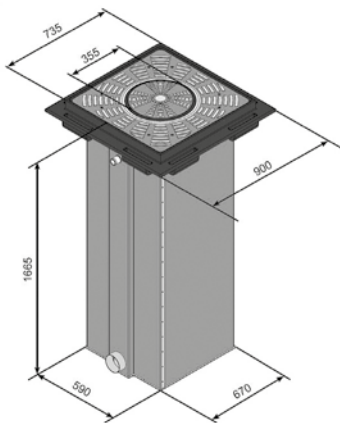
Поставляється в комплекті
з основними аксесуарами

Гідравлічне блокування в
піднятому положенні (на випадок
короткочасного аварійного
відключення електроживлення)

Здатен зупинити вантажівку 6800 кг на швидкості 50 км/год.

WINTER -40°C

SCHEMA ГАБАРИТНИХ РОЗМІРІВ ТА ПРИКЛАД ТИПОВОГО ВСТАНОВЛЕННЯ



СЕРІЯ ФААС J355 М30-Р1 – ПРОТИТАРАННІ БЛОКІРАТОРИ, СЕРТИФІКОВАНІ ДЛЯ ПЕРИМЕТРАЛЬНОГО ЗАХИСТУ ОБ'ЄКТІВ ФААС J355 НА М30-Р1

Спроектований та призначений для антитерористичного і протитаранного захисту стратегічно важливих об'єктів, таких як аеропорти, посольства, консульства, банки, порти і т. д. **ФААС J355 НА М30-Р1** успішно пройшов випробування **ASTMF 2656-07** "Стандартизований метод тестування наїзду автомобілем укріплених бар'єрів і воріт" і отримав сертифікат найвищого рівня протитаранного захисту. Класифікація **М30-Р1** в назві моделі вказує на здатність блокіратора **ФААС J355** зупинити вантажівку масою 6800 кг, що рухається зі швидкістю 50 км/год (= 30 миль / год), з показником проникнення (Р1) за бар'єр, рівний всього 1 метр.

Модель також представлена версією **EFO** (швидке спрацювання в аварійному режимі), яке гарантує найвищу швидкість висування циліндра (1,5 сек) та забезпечує більш високий рівень захисту.

Сертифікат та опис Стандарту дивіться на ст. 9

ТЕХНІЧНІ ХАРАКТЕРИСТИКИ МОДЕЛІ

Характеристика	H1000	H1000 INOX
Електроживлення	230 В	
Потужність	2800 Вт	
Тип приводу	гідравлічний	
Хід циліндра	1000 мм	
Діаметр циліндра	355 мм	
Обробка поверхні циліндра	*1	*2
Матеріал циліндра	Сталь S355JR EN 10210 (товщина 16 мм)	
Час підняття	~6 с	
Час опускання (стандартний)	~2 с	
Пристрій швидкого підняття	НІ	
Стандартна світловідбиваюча смуга	висота 55 мм	
Клас захисту	IP67	
Конденсатор	2x20 мкФ - 400В	
Рекомендоване застосування	*3	
Максимальне зусилля	5000 Н	
Протидія проникнення	656000Дж	
Клас навантаження (EN 124)	C25 (25t)	
Маса	550 кг (болард) + 250 кг (підземний бокс)	
Діапазон робочих температур	від -15°C до +55°C	
Діап. роб. t° з системою підігріву	від -40°C до +55°C	
Підземний бокс для бетонування	590x670x1665 мм	
Розмір заглиблення для встанов.	3200x1600x1800 мм	

*1 Катафорез та напилення полімерної фарби темно-сірий металік RAL 7021 (16 мм - товщина сталі)

*2 AISI 316L Шліфована нержавіюча сталь (матова) (16 мм - товщина сталі)

*3 Використання для забезпечення безпеки на території стратегічно важливих об'єктів і в місцях з особливими вимогами до безпеки

КОМПЛЕКТАЦІЯ ПРИВОДУ

Код	FAAC J355 HA M30-P1	К-ть	Ціна
116004	FAAC J355 HA M30-P1 автоматичний болард (з гідравлічним приводом). Сертифікований за американським стандартом ASTM F 2656-07 M30 Комплектація: • циліндр зі сталі S355JR EN10210 товщиною 16 мм, антикорозійна обробка методом катафорезу, фарбування • полімерне напилення темно-сірий металік RAL 7021 • світловідбиваюча стрічка 55 мм • світлодіодне кільце • гідравлічний замок блокування у верхньому положенні (в разі відключення електроенергії) • аварійний контур для швидкого підйому (тільки версія EFO)	1 шт	під запит
116110	Підземний бокс J355 HA	1 шт	під запит

Код	FAAC J355 HA M30-P1 INOX	К-ть	Ціна
116034	FAAC J355 HA M30-P1 INOX автоматичний болард (з гідравлічним приводом). Сертифікований за американським стандартом ASTM F 2656-07 M30 Комплектація: • циліндр зі сталі AISI 316 товщиною 16 мм, антикорозійна обробка методом катафорезу і кожух з шліфованої нержавіючої сталі • світловідбиваюча стрічка 55 мм • світлодіодне кільце • гідравлічний замок блокування у верхньому положенні (в разі відключення електроенергії) • аварійний контур для швидкого підйому (тільки версія EFO)	1 шт	під запит
116110	Підземний бокс J355 HA	1 шт	під запит

** Блок живлення (24 В) та кабель (2x1,5 мм) для світлодіодів не входить в комплект

АКСЕСУАРИ



Плата управління JE275 в корпусі (контролює 1 дорожній блокіратор J355 HA M 30-P1)

Код позиції	116300
Ціна	430€



Система підігріву боксу J355

Код позиції	116202
Ціна	755€



Комплект ручного розблокування J355

Код позиції	116102
Ціна	100€

Розділ **Додаткові Аксесуари** можна переглянути на стор. 118



Протитаранний блокіратор ФААС

J355 НА М30-Р1 EFO
автоматичний



Висота приводу **1000 мм**

Найвища швидкість висування
циліндра 1,5 сек

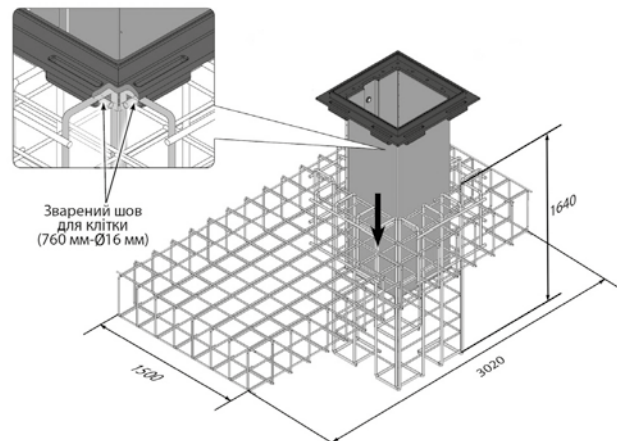
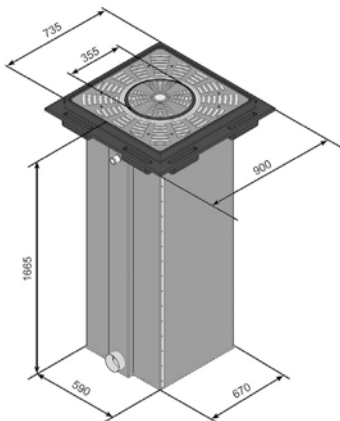
Швидке спрацювання
в аварійному режимі

Гідравлічне блокування в під-
нятому положенні (на випадок
короткочасного аварійного
відключення електроживлення)

Здатен зупинити вантажівку 6800 кг на швидкості 50 км/год.

WINTER -40°C 

•••• СХЕМА ГАБАРИТНИХ РОЗМІРІВ ТА ПРИКЛАД ТИПОВОГО ВСТАНОВЛЕННЯ



•••• СЕРІЯ J355 НА М30-Р1 EFO – ПРОТИТАРАННІ БЛОКІРАТОРИ, СЕРТИФІКОВАНІ ДЛЯ ПЕРИМЕТРАЛЬНОГО ЗАХИСТУ ОБ'ЄКТІВ ФААС J355 НА-EFO

Спроекований та призначений для антитерористичного і протитаранного захисту стратегічно важливих об'єктів, таких як аеропорти, посольства, консульства, банки, порти і т. д. **ФААС J355 НА М30-Р1** успішно пройшов випробування **ASTMF 2656-07** "Стандартизований метод тестування наїзду автомобілем укріплених бар'єрів і воріт" і отримав сертифікат найвищого рівня протитаранного захисту. Класифікація **М30-Р1** в назві моделі вказує на здатність блокіратора **ФААС J355** зупинити вантажівку масою 6800 кг, що рухається зі швидкістю 50 км / год (= 30 миль / год), з показником проникнення (Р1) за бар'єр, рівний всього 1 метр.

Модель також представлена версією **EFO** (швидке спрацювання в аварійному режимі), яке гарантує найвищу швидкість висування циліндра (1,5 сек) та забезпечує більш високий рівень захисту.

Сертифікат та опис Стандарту дивіться на ст. 9

ТЕХНІЧНІ ХАРАКТЕРИСТИКИ МОДЕЛІ

Характеристика	H1000	H1000 INOX
Електроживлення	230 В	
Потужність	2800Вт	
Тип приводу	гідравлічний	
Хід циліндра	1000 мм	
Діаметр циліндра	355 мм	
Обробка поверхні циліндра	*1	*2
Матеріал цилінра	Сталь S355JR EN 10210 (товщина 16 мм)	
Час підняття	~6 с	
Час опускання (стандартний)	~2 с	
Пристрій швидкого підняття	ТАК	
Час аврійного (екстренне) підняття	1,5 с	
Стандартна світловідбиваюча смуга	висота 55 мм	
Клас захисту	IP67	
Конденсатор	2x20 мкФ - 400В	
Рекомендоване застосування	*3	
Максимальне зусилля	5000 Н	
Протидія проникнення	656000Дж	
Клас навантаження (EN 124)	C25 (25t)	
Маса	550 кг боллард + 250 кг підземний бокс	
Діапазон робочих температур	від -15°C до +55°C	
Діап. роб. t° з системою підігріву	від -40°C до +55°C	
Підземний бокс для бетонування	590x670x1665 мм	
Розмір заглиблення для встанов.	3200x1600x1800 мм	

*1 Катафорез та напилення полімерної фарби темно-сірий металік RAL 7021 (16 мм - товщина сталі)

*2 AISI 316L Шліфована нержавіюча сталь (матова) (16 мм - товщина сталі)

*3 Використання для забезпечення безпеки на території стратегічно важливих об'єктів і в місцях з особливими вимогами до безпеки

КОМПЛЕКТАЦІЯ ПРИВОДУ

Код	FAAC J355 HA M30-P1 EFO	К-ть	Ціна
1160051	FAAC J355 HA M30-P1 EFO автоматичний боллард (з гідравлічним приводом) Сертифікований за американським стандартом ASTM F 2656-07 M30 Комплектація: • циліндр зі сталі S355JR EN10210 товщиною 16 мм, антикорозійна обробка методом катафорезу, фарбування • полімерне напилення темно-сірий металік RAL 7021 • світловідбиваюча стрічка 55 мм • світлодіодне кільце • гідравлічний замок блокування у верхньому положенні (в разі відключення електроенергії) • аварійний контур для швидкого підйому блокіратора EFO (Emergency Fast Operation)	1 шт	під запит
116110	Підземний бокс J355 HA	1 шт	під запит

Код	FAAC J355 HA M30-P1 INOX EFO	К-ть	Ціна
1160351	FAAC J355 HA M30-P1 EFO INOX автоматичний боллард (з гідравлічним приводом). Сертифікований за американським стандартом ASTM F 2656-07 M30 Комплектація: • циліндр зі сталі AISI 316 товщиною 16 мм, антикорозійна обробка методом катафорезу і кожух з шліфованої нержавіючої сталі • світловідбиваюча стрічка 55 мм • світлодіодне кільце • гідравлічний замок блокування у верхньому положенні (в разі відключення електроенергії) • аварійний контур для швидкого підйому блокіратора EFO (Emergency Fast Operation)	1 шт	під запит
116110	Підземний бокс J355 HA	1 шт	під запит

АКСЕСУАРИ



Плата управління JE275 в корпусі (контролює 1 дорожній блокіратор J355 M30-P)

Код позиції	116300
Ціна	430€



Система підігріву боксу J355

Код позиції	116202
Ціна	755€



Комплект ручного розблокування J355

Код позиції	116102
Ціна	100€

Розділ **Додаткові Аксесуари** можна переглянути на стор. 118

Дорожній блокіратор ФААС

J355 F M30-P1
стаціонарний



Висота приводу **1000 мм**

Протестований за американським стандартом **ASTM F 2656-07 M30**

Методика «**Shallow Mounted**»: для встановлення потребує ями невеликої глибини

Повне поєднання за зовнішнім виглядом з висувними моделями (НА). Ідеально підходять для спільного встановлення

Використовується для захисту особливо важливих об'єктів, таких як аеропорти, порти, посольства, консульства, банки.

WINTER -40°C

ТЕХНІЧНІ ХАРАКТЕРИСТИКИ МОДЕЛІ

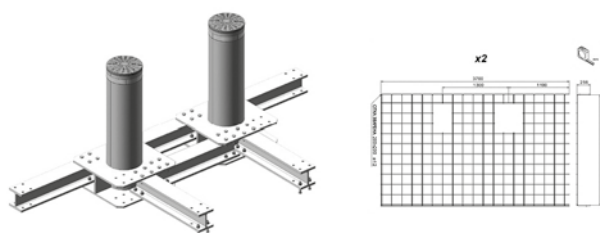
Характеристика	H1000	H1000 INOX
Висота циліндра	1000 мм	
Діаметр циліндра	355 мм	
Обробка поверхні циліндра	*1	*2
Матеріал циліндра	Сталь S355JR EN 10210(16 мм)	
Верхня частина циліндра (кришка)	Алюміній RAL 9006	
Стандартна світловідбиваюча смуга	55 мм (білого кольору)	
Рекомендоване застосування	*3	
Протидія удару	656000 Дж	
Маса боларда	652 кг	
Розмір заглиблення для встанов.	4000*2300*350 мм	

*1 Катафорез та напилення полімерної фарби темно-сірий металік RAL 7021 (16 мм - товщина сталі)

*2 Сталь AISI 316L сатинована (16 мм - товщина сталі)

*3 Використання для забезпечення безпеки на території стратегічно важливих об'єктів і в місцях з особливими вимогами до безпеки

СХЕМА ГАБАРИТНИХ РОЗМІРІВ ТА ПРИКЛАД ТИПОВОГО ВСТАНОВЛЕННЯ



Розділ **Додаткові Аксесуари** можна переглянути на стор. 118

КОМПЛЕКТАЦІЯ ПРИВОДУ

Код	ФААС J355 M30-P1 F	К-ть	Ціна
116022	ФААС J355 M30-P1 F стаціонарний болард Комплектація: • циліндр зі сталі S355JR EN10210 товщиною 16 мм, антикорозійна обробка методом катафорезу, фарбування • полімерне напилення темно-сірий металік RAL 7021 • світловідбиваюча стрічка 55 мм • світлодіодне кільце** • несуча модульна структура, закопується в землю	1 шт	під запит

Код	ФААС J355 M30-P1 F INOX	К-ть	Ціна
116042	ФААС J355 M30-P1 F INOX стаціонарний болард Комплектація: • циліндр зі сталі AISI 316 товщиною 16 мм, антикорозійна обробка методом катафорезу і кожух з шліфованої нержавіючої сталі • світловідбиваюча стрічка 55 мм • світлодіодне кільце** • несуча модульна структура, закопується в землю	1 шт	під запит

** Блок живлення (24 В) та кабель (2x1,5 мм) для світлодіодів не входить в комплект

АКСЕСУАРИ



Верхня кришка J355 M30

Код позиції	63000324
Ціна	792€

Дорожній блокіратор FAAC

J355 F M50 стаціонарний



Висота боларда **1200 мм**

Протестований за американським стандартом **ASTM F 2656-07 M50**

Методика «**Shallow Mounted**»: для встановлення потребує ями невеликої глибини

Повне поєднання за зовнішнім виглядом з висувними моделями (НА)

Ідеально підходять для спільного встановлення

Використовується для захисту стратегічно важливих воєнних об'єктів.

WINTER -40°C

ТЕХНІЧНІ ХАРАКТЕРИСТИКИ МОДЕЛІ

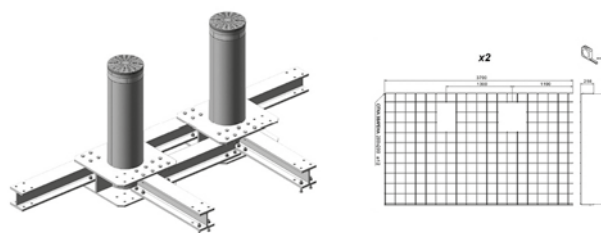
Характеристика	H1200	H1200 INOX
Висота циліндра	1200 мм	
Діаметр циліндра	355 мм	
Обробка поверхні циліндра	*1	*2
Матеріал циліндра	Сталь S355JR EN 10210 (16 мм)	
Верхня частина циліндра (кришка)	Алюміній RAL 9006	
Стандартна світловідвертаюча смуга	55 мм (білого кольору)	
Рекомендоване застосування		*3
Протидія удару	1680000 Дж	
Маса боларда	680 кг	
Розмір заглиблення для встанов.	4000*2300*350 мм	

*1 Катафорез та напилення полімерної фарби темно-сірий металік RAL 7021 (16 мм - товщина сталі)

*2 Сталь AISI 316L сатинована (16 мм - товщина сталі)

*3 Використання для забезпечення безпеки на території стратегічно важливих об'єктів і в місцях з особливими вимогами до безпеки

СХЕМА ГАБАРИТНИХ РОЗМІРІВ ТА ПРИКЛАД ТИПОВОГО ВСТАНОВЛЕННЯ



КОМПЛЕКТАЦІЯ ПРИВОДУ

Код	FAAC J355 F M50	К-ть	Ціна
116371	FAAC J355 F M50 стаціонарний болард Комплектація: - циліндр зі сталі S355JR EN10210 товщиною 16 мм, антикорозійна обробка методом катафорезу, фарбування - полімерне напилення темно-сірий металік RAL 7021 - світловідбиваюча стрічка 55 мм - світлодіодне кільце** - несуча модульна структура, закопується в землю	1 шт	під запит

Код	FAAC J355 F M50 INOX	К-ть	Ціна
116391	FAAC J355 F M50 INOX стаціонарний болард Комплектація: - циліндр зі сталі AISI 316 товщиною 16 мм, антикорозійна обробка методом катафорезу і кожух з шліфованої нержавіючої сталі - світловідбиваюча стрічка 55 мм - світлодіодне кільце** - несуча модульна структура, закопується в землю	1 шт	під запит

** Блок живлення (24 В) та кабель (2x1,5 мм) для світлодіодів не входить в комплект

АКСЕСУАРИ



Верхня кришка J355 M30

Код позиції	63000324
Ціна	792€

Розділ **Додаткові Аксесуари** можна переглянути на стор. 118



Протитаранний блокіратор ФААС

J355 НА M50
автоматичний



Висота приводу 1200 мм

Протестований за американським стандартом **ASTM F 2656-07 M30**

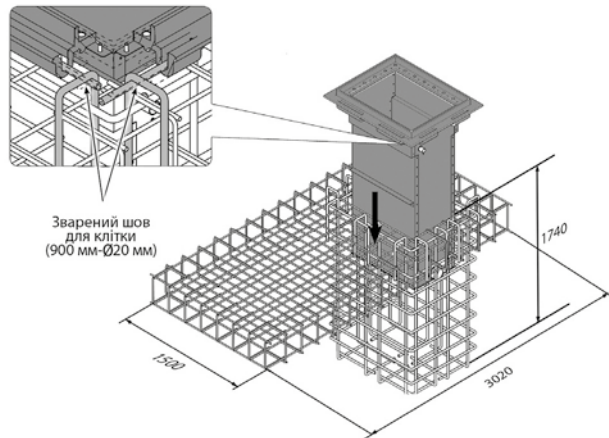
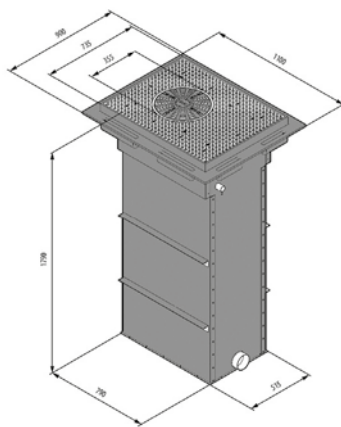
Методика «**Shallow Mounted**»: для встановлення потребує ями невеликої глибини

Повне поєднання за зовнішнім виглядом з висувними моделями (НА). Ідеально підходять для спільного встановлення

Здатен зупинити вантажівку 7500 кг на швидкості 80 км/год.

WINTER -40°C

•••• СХЕМА ГАБАРИТНИХ РОЗМІРІВ ТА ПРИКЛАД ТИПОВОГО ВСТАНОВЛЕННЯ



•••• СЕРІЯ ФААС J355 M50 - ПРОТИТАРАННІ БЛОКІРАТОРИ, СЕРТИФІКОВАНІ ДЛЯ ПЕРИМЕТРАЛЬНОГО ЗАХИСТУ ОБ'ЄКТІВ

ФААС J355 M50

Спроектований та призначений для антитерористичного і протитаранного захисту важливих об'єктів.

ФААС J355 M50 протестований згідно з PaS 68:2013 і IWA 14-1:2013 Стандарти.

Дана сертифікація вказує на здатність блокіратора ФААС J355 зупинити вантажівку масою 7500 кг (+100кг, -150 кг), що рухається зі швидкістю 80 км\год

Сертифікат та опис Стандарту дивіться на ст. 9

ТЕХНІЧНІ ХАРАКТЕРИСТИКИ МОДЕЛІ

Характеристика	H1200	H1200 INOX
Електроживлення	~230 В	
Потужність	3900 Вт	
Тип приводу	гідравлічний	
Хід циліндра	1200 мм	
Діаметр циліндра	355 мм	
Обробка поверхні циліндра	*1	*2
Матеріал циліндра	Сталь S355JR EN 10210 (товщина 30 мм)	
Верхня частина циліндра (кришка)		
Час підняття	~6 с	~6 с
Час опускання (стандартний)	~3 с	~3 с
Пристрій швидкого підняття	НІ	НІ
Стандартна світлобиваюча смуга	висота 55 мм	
Клас захисту	IP67	
Конденсатор	2x20мкФ - 400В	
Рекомендоване застосування	*3	
Максимальне зусилля	9000 Н	
Протидія проникнення	1852000 Дж	
Клас навантаження (EN 124)	C25 (25t)	
Маса	850 кг болард + 235 кг підземний бокс	
Діапазон робочих температур	від -15°C до +55°C	
Діап. роб. t° з системою підігріву	-від -40°C до +55°C	
Підземний бокс для бетонування	570x770x1730 мм	
Розмір заглиблення для встанов.	3100x1600x1850 мм	

*1 Катафорез та наплення полімерної фарби темно-сірий металік RAL 7021 (30 мм - товщина сталі)

*2 AISI 316L Шліфувана нержавіюча сталь (матова) (30 мм - товщина сталі)

*3 Використання для забезпечення безпеки на території стратегічно важливих об'єктів і в місцях з особливими вимогами до безпеки

КОМПЛЕКТАЦІЯ ПРИВОДУ

Код	FAAC J355 HA M50	К-ть	Ціна
116351	FAAC J355 HA M50 автоматичний болард (з гідравлічним приводом) Сертифікований за стандартом PaS 68:2013 та IWA 14-1:2013 Комплектация: • циліндр зі сталі S355JR EN10210 товщиною 30 мм, антикорозійна обробка методом катафорезу, фарбування • полімерне напилення темно-сірий металік RAL 7021 • світловідбиваюча стрічка 55 мм • світлодіодне кільце • гідравлічний замок блокування у верхньому положенні (в разі відключення електроенергії) • аварійний контур для швидкого підйому (тільки версія EFO)	1 шт	під запит
116130	Підземний бокс J355 HA M50	1 шт	під запит

Код	FAAC J355 HA M50 INOX	К-ть	Ціна
116351	FAAC J355 HA M50 INOX автоматичний болард (з гідравлічним приводом) Сертифікований за стандартом PaS 68:2013 та IWA 14-1:2013 Комплектация: • циліндр зі сталі AISI 316 товщиною 30 мм, антикорозійна обробка методом катафорезу і кожух з шліфованої нержавіючої сталі • світловідбиваюча стрічка 55 мм • світлодіодне кільце • гідравлічний замок блокування у верхньому положенні (в разі відключення електроенергії) • аварійний контур для швидкого підйому (тільки версія EFO)	1 шт	під запит
116130	Підземний бокс J355 HA M50	1 шт	під запит

АКСЕСУАРИ



Плата управління JE275 в корпусі (контролює 1 дорожній блокіратор J355 HA M50)

Код позиції	116300
Ціна	430€



Система підігріву боксу

Код позиції	116202
Ціна	755€

Розділ **Додаткові Аксесуари** можна переглянути на стор. 118



Протитаранний блокіратор ФААС

J355 НА M50 EFO

автоматичний



Висота приводу 1200 мм

Протестовані згідно стандартів
PaS 68 : 2013 та IWA 14 - 1 : 2013

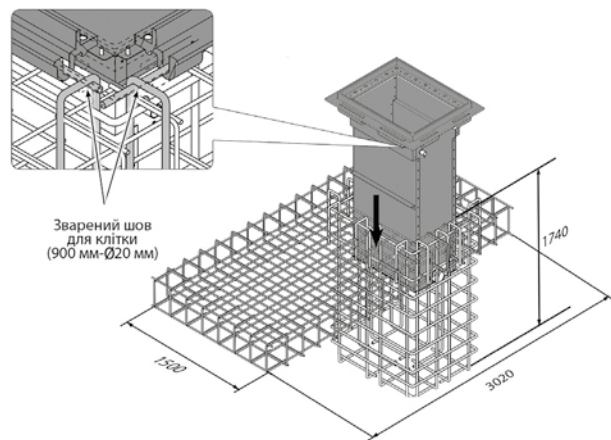
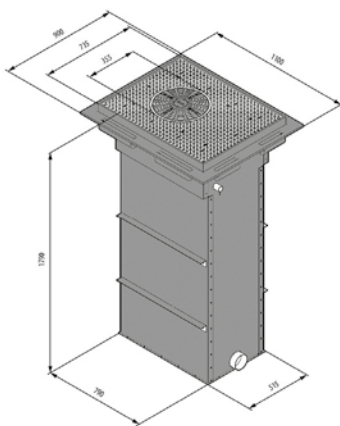
Гідравлічний блок управління
вбудований у тумбі болларда

Швидке спрацювання в аварійному
режимі

Здатен зупинити вантажівку 7500 кг на швидкості 80 км/год.

WINTER -40°C

СХЕМА ГАБАРИТНИХ РОЗМІРІВ ТА ПРИКЛАД ТИПОВОГО ВСТАНОВЛЕННЯ



СЕРІЯ ФААС J355 M50 - ПРОТИТАРАННІ БЛОКІРАТОРИ, СЕРТИФІКОВАНІ ДЛЯ ПЕРИМЕТРАЛЬНОГО ЗАХИСТУ ОБ'ЄКТІВ ФААС J355 M50

Спроектований та призначений для антитерористичного і протитаранного захисту важливих об'єктів.

ФААС J355 M50 протестований згідно з **PaS 68:2013** і **IWA 14-1:2013** Стандартів. Дана сертифікація вказує на здатність блокіратора ФААС J355 зупинити вантажівку масою 7500 кг (+100кг, -150 кг), що рухається зі швидкістю 80 км\год

Сертифікат та опис Стандарту дивіться на ст. 9

ТЕХНІЧНІ ХАРАКТЕРИСТИКИ МОДЕЛІ

Характеристика	H1200	H1200 INOX
Електроживлення		~230 В
Потужність		3900 Вт
Тип приводу		гідравлічний
Хід циліндра		1200 мм
Діаметр циліндра		355 мм
Обробка поверхні циліндра	*1	*2
Матеріал циліндра	Сталь S355JR EN 10210 (товщина 30 мм)	
Час підняття	~6 с	~6 с
Час опускання (стандартний)	~3 с	~3 с
Пристрій швидкого підняття		ТАК (EFO)
Стандартна світловідбиваюча смуга		висота 55 мм
Рекомендоване застосування		*3
Максимальне зусилля		9000 Н
Клас захисту		IP 67
Протидія проникнення		1852000 Дж
Клас навантаження		C25 (25t)
Маса	860 кг боллард + 235 кг бокс	
Діапазон робочих температур	від -15°C до +55°C	
Діап. роб. температур з сист. підігріву	від -40°C до +55 °C	
Підземний бокс для бетонування	570x770x1730 мм	
Розмір заглиблення для встанов.	3100x1600x1850 мм	

*1 Катафорез та напилення полімерної фарби темно-сірий металік RAL 7021 (30 мм - товщина сталі)

*2 AISI 316L Шліфувана нержавіюча сталь (матова) (30 мм - товщина сталі)

*3 Використання для забезпечення безпеки на території стратегічно важливих об'єктів і в місцях з особливими вимогами до безпеки

АКСЕСУАРИ



Плата управління JE275 в корпусі (контролює 1 дорожній блокіратор J355 HA M50)

Код позиції	116300
Ціна	430€



Система підігріву підземного боксу J355

Код позиції	116202
Ціна	755€

КОМПЛЕКТАЦІЯ ПРИВОДУ

Код	FAAC J355 HA M50 EFO	К-ть	Ціна
116352	FAAC J355 HA M50 EFO автоматичний болард (з гідравлічним приводом) Сертифікований за стандартом PaS 68:2013 та IWA 14-1:2013 Комплектация: • циліндр зі сталі S355JR EN 10210 товщиною 30 мм, антикорозійна обробка методом катафорезу, фарбування • полімерне напилення темно-сірий металік RAL 7021 • світловідбиваюча стрічка 55 мм • світлодіодне кільце • гідравлічний замок блокування у верхньому положенні (в разі відключення електроенергії) • аварійний контур для швидкого підйому блокіратора EFO (Emergency Fast Operation)	1 шт	під запит
116130	Підземний бокс J355 HA M50	1 шт	під запит

Код	FAAC J355 HA M50 INOX EFO	К-ть	Ціна
116382	FAAC J355 HA M50 INOX EFO автоматичний болард (з гідравлічним приводом). Сертифікований за стандартом PaS 68:2013 та IWA 14-1:2013 Комплектация: • циліндр зі сталі AISI 316 товщиною 30 мм, антикорозійна обробка методом катафорезу і кожух з шліфваної нержавіючої сталі • світловідбиваюча стрічка 55 мм • світлодіодне кільце • гідравлічний замок блокування у верхньому положенні (в разі відключення електроенергії) • аварійний контур для швидкого підйому блокіратора EFO (Emergency Fast Operation)	1 шт	під запит
116130	Підземний бокс J355 HA M50	1 шт	під запит

Розділ **Додаткові Аксесуари** можна переглянути на стор. 118



СИСТЕМИ ДОСТУПУ

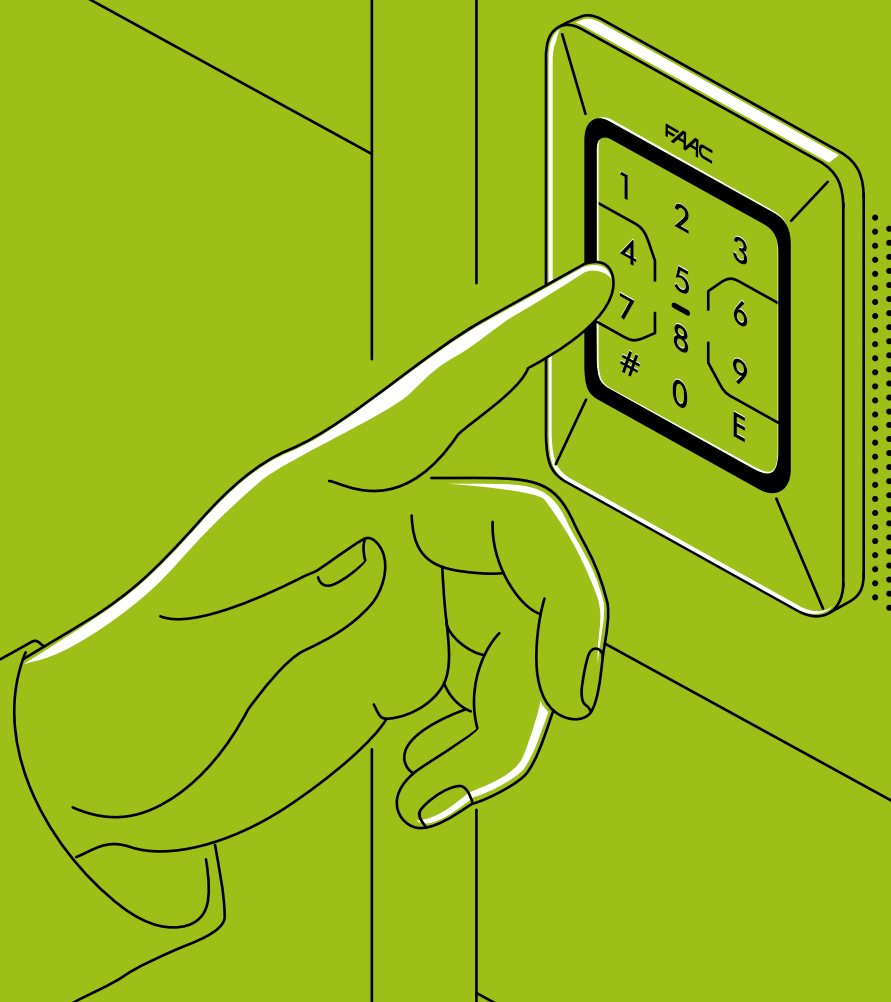
 ІНТЕЛЕКТУАЛЬНЕ
РІШЕННЯ

ПЕРЕЛІК СИСТЕМ ДОСТУПУ

XTR B
XTR B INOX
XKP W
XKP B



Система доступу призначена для надання дозволу на прохід персоналу, проїзд транспортних засобів через контрольні-пропускні пункти та зони обмеженого доступу. Усі «розумні» функції вміщені у міцний корпус стильного дизайну.



Зчитувач міток

XTR B, XTR B INOX



Підключення за допомогою
Bus 2easy або інтерфейсу **XBR**

Просте програмування

Можна зберегти необмежену
кількість міток

Компактність та італійський дизайн

Система **GREENTech**



Сумісний із платами **BUS 2easy**. Два інтерфейси **BUS-RELAY**
забезпечують універсальність використання

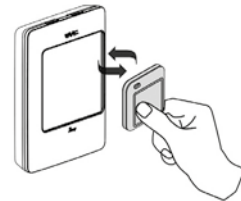


ТЕХНІЧНІ ХАРАКТЕРИСТИКИ МОДЕЛІ

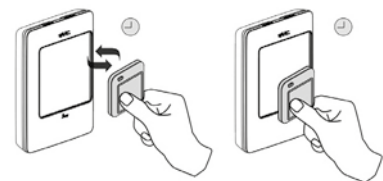
Характеристика	XTR B	XTR B INOX
Електроживлення	Bus 2easy з 2 не поляризованими проводами 24 В	
Розміри (ШхГхВ)	72 x 21 x 100 мм	
Максимальна кількість зчитувачів, які можуть бути підключені до плати з BUS 2Easy	14 (одноканальних) 4 (двоканальних)	
Тип встановлення	втоплене або на стійці	
Сигнальний світлодіод	так (синій)	
Акустичний сигналізатор	так	
Клас захисту	IP54	
Корпус	пластик / фарбований алюміній	
Кришка	пластик / нержавіюча сталь	
Формат мітки	13,56 МГц	

ОСНОВНІ ФУНКЦІЇ

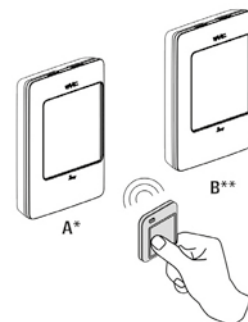
Одноканальний режим



Двоканальний режим



Одна мітка для безлічі систем



*для зовнішнього монтажу на стіні або стійці, або втопленого монтажу в стіну використовувати адаптери **401064** та **401065** (див. в аксесуарах на стор. 119)

* Наприклад: головний вхід

** Наприклад: додатковий вхід

•••• XTR B

Безконтактний зчитувач XTR B.
Новий інтелектуальний пристрій.

ЦІЛКОВИТА ДОСКОНАЛІСТЬ

Усі розумні функції вміщені в міцний корпус з італійським дизайном.

XTR B – це високоякісний зчитувач.
Його товщина становить усього 21 мм

КОМПАКТНІСТЬ, НЕОБМЕЖЕНА МІСТКІСТЬ

Може запам'ятати необмежену кількість міток.
Їх можна зберігати індивідуально або групами,
а також як головні, або допоміжні, щоб керувати дублікатами.

ЖЕСТИ ВІДІГРАЮТЬ ВАЖЛИВУ РОЛЬ

XTR B може працювати в одноканальному або двоканальному режимі за допомогою імпульсних команд або команд з поверненням у вихідне положення.

Безліч функцій можна ввімкнути залежно від способу піднесення мітки до зчитувача.

ТЕХНОЛОГІЯ BUS 2EASY

Універсальний та інтуїтивний монтаж: підключення за допомогою проводів без жодної прив'язки до полюсів.

Можна під'єднати 14 пристроїв XTR B до однієї плати BUS 2easy.

ЛЕГКО ПРИСТОСУВАТИ ДО БУДЬ-ЯКИХ ПОТРЕБ

Перехідники BUS-RELAY доступні у 2- і 4-канальній версії та дають змогу використовувати XTR B з платами без технології BUS 2easy або як «самостійні» пристрої.

•••• ЗЧИТУВАЧ МІТОК ТА АКСЕСУАРИ



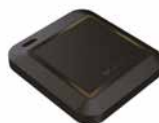
XTR B Зчитувач міток

Код позиції	786041
Ціна	149€



XTR B INOX зчитувач міток
(нержавіюча сталь)

Код позиції	786040
Ціна	215€



KEYTAG мітка

Код позиції	401048
Ціна	6€



METAL-KEYTAG металева мітка з кільцем

Код позиції	401306
Ціна	10€



XBR2 BUS-RELAY інтерфейс
2-канальний

Код позиції	790064
Ціна	70€



XBR4 BUS-RELAY інтерфейс
4-канальний

Код позиції	790065
Ціна	96€

*для зовнішнього монтажу на стіні або стійці, або втопленого монтажу в стіну використовувати адаптери **401064** та **401065** (див. в аксесуарах на стор. 119)

Безпроводна кодонабірна клавіатура

ХКР W 433, ХКР W 868



Вмонтований радіопередавач
частоти передавання **868 МГц**
та **433 МГц**

Не потребує проведення кабелів

Компактні розміри

Встановлення: втоплене або на стійці

Підсвічування клавіатури
(сині світлодіоди)

Акустичний сигналізатор



ТЕХНІЧНІ ХАРАКТЕРИСТИКИ МОДЕЛІ

Характеристика	ХКР W 433	ХКР W 868
Електроживлення	батарея живлення CR 2450 3W qt . 2	
Декодування радіосигналу	SLH: Rolling code encrypted self-Learning	
Частота використання	433,92 МГц	868,35 МГц
Максимальна к-ть користувачів	255	
Максимальна к-ть команд	4	
Тип встановлення	втоплене або на стійці	
Сигнальний світлодіод	так	
Клас захисту	IP54	
Розміри (ШxГxВ)	72x21x100 мм	
Кришка	нержавіюча сталь	
Діапазон робочих температур	від -20°C до +55°C	

БЕЗПРОВІДНА КОДОНАБІРНА КЛАВІАТУРА ТА АКСЕСУАРИ



ХКР W 433 INOX безпроводна
кодонабірна клавіатура 433 МГц
(нержавіюча сталь)*

Код позиції	404037
Ціна	258€

ХКР W 868 INOX безпроводна
кодонабірна клавіатура 868 МГц
(нержавіюча сталь)*

Код позиції	404038
Ціна	258€

*сумісність з приймачами SLH 433 Mhz, або приймачами
SLH 868 Mhz (див. в аксесуарах FAAC)

*для зовнішнього монтажу на стіні або стійці, або
втопленого монтажу в стіну використовувати
адаптери **401064** та **401065** (див. в аксесуарах
на стор. 119)

Кодонабірна клавіатура

ХКР В



Підключення за допомогою Bus 2easy або інтерфейсу XBR

Компактні розміри

Встановлення: втоплене або на стійці

Підсвічування клавіатури
(сині світлодіоди)

Акустичний сигналізатор

Система **GREENtech**



ТЕХНІЧНІ ХАРАКТЕРИСТИКИ МОДЕЛІ

Характеристика	ХКР В
Електроживлення	Bus 2easy з 2 неполяризованими проводами 24В
Розміри (ШхГхВ)	72x21x100 мм
Максимальна к-ть користувачів	2 (до 4-ох з інтерфейсом XBR 4)
Максимальна к-ть команд	255
Тип встановлення	втоплене або на стійці
Сигнальний світлодіод	так
Клас захисту	IP54
Кришка	нержавіюча сталь
Діапазон робочих температур	від -20°C до +55°C

БЕЗПРОВІДНА КОДОНАБІРНА КЛАВІАТУРА ТА АКСЕСУАРИ



ХКР В INOX кодонабірна клавіатура з підключенням до шини Bus 2easy (нержавіюча сталь)

Код позиції	404039
Ціна	215€



XBR2 BUS-RELAY інтерфейс 2-канальний

Код позиції	790064
Ціна	70€



XBR4 BUS-RELAY інтерфейс 4-канальний

Код позиції	790065
Ціна	96€

*для зовнішнього монтажу на стіні або стійці, або втопленого монтажу в стіну використовувати адаптери **401064** та **401065** (див. в аксесуарах на стор. 119)



ДВЕРНА АВТОМАТИКА

••••• ІНТЕЛЕКТУАЛЬНЕ
••••• РІШЕННЯ

ПЕРЕЛІК ПРИВОДІВ

FAAC A1000

FAAC A1400 AIR

FAAC A1400 AIR RD

FAAC 950N2

FAAC A951



Автоматика для розсувних дверей та розпашних дверей, будь-якої складності конструкцій, має високу надійність і безпеку завдяки інноваційним технологіям компанії FAAC. Аксесуари для автоматики наявні в широкому асортименті та відповідають найсуворішим вимогам архітектури та установки.





Автоматика для розсувних дверей FAAC

A1000

Прохід від 700 до 3000 мм

Максимальна вага стулки
110 кг – 2 по 70 кг

Завдяки малим розмірам модель **A1000** підходить для будь-якого архітектурного середовища, а також для обмеженого простору

A1000 можна використовувати для одностулкових дверей із масою **110 кг** або двостулкових розсувних дверей із масою **70 + 70 кг**.



Призначена для автоматизації дверей відповідно до вимог стандарту **EN 16005**. Фактично вона може задовольнити найсуворіші вимоги щодо безпеки відповідно до стандарту **EN 13489-1**, рівень ефективності захисту PI «C».

EN16005



ТЕХНІЧНІ ХАРАКТЕРИСТИКИ МОДЕЛІ

Характеристика	A1000
Електроживлення	220–240 В~ – 50/60 Гц
Максимальна потужність	140 Вт
Потужність у режимі очікування без приладів	3 Вт
Інтенсивність використання	100%
Двигун	Електроживлення 36 В з енкодером
Максимальне навантаження на приладдя	1 А – 24 В
Максимальна товщина стулки	60 мм
Тип передавання зусилля	За допомогою зубчатого ременя
Час відчинення стулки	10 ÷ 60 см/с (1 стулка) – 10 ÷ 140 см/с (2 стулки)
Час зачинення стулки	10 ÷ 60 см/с (1 стулка) – 10 ÷ 140 см/с (2 стулки)
Регулювання часткового відчинення	5 % ÷ 100 % повного відчинення
Час зупинки	0–30 с
Нічний час зупинки	0–240 с
Енкодер	Входить у стандартну комплектацію
Контроль захисних датчиків (EN 16005)	Входить у стандартну комплектацію (можна виключити)
Рух із низьким енергоспоживанням (EN 16005)	Входить у стандартну комплектацію (можна виключити)
Робоча температура навколишнього середовища	–20 °C ÷ +55 °C
Ступінь захисту	IP23 (для використання в приміщеннях)
Відповідність стандартам	EN 16005; EN 13489-1: рівень ефективності захисту «C»; EN 13489-2; EN 60335-1; EN 603352; EN ISO 12100; EN 61000-6-2; EN 61000-6-3

КОМПЛЕКТАЦІЯ ПРИВОДУ

Артикул №	Модель	Стулка	Дверний прохід (мм)	Макс. маса стулки (кг)	Самонесна конструкція (довжина несного профілю), мм
105057PA	A1000	одна	700 ÷ 3000	110	Ні
	A1000	дві	800 ÷ 3000	70 + 70	Ні

АКСЕСУАРИ



Кнопковий пульт SDK EVO

Код позиції	790019
Ціна	156€



Перемикач режимів роботи LK EVO

Код позиції	790024
Ціна	99€



Ключ-перемикач KS EVO

Код позиції	790942
Ціна	113€



Акумуляторна батарея

Код позиції	105504
Ціна	103€



Активний комбінований датчик XV1 (датчик руху й інфрачервоний датчик)

Код позиції	105108
Ціна	253€



Активний комбінований датчик XDT1 (датчик руху й інфрачервоний датчик)

Код позиції	105114
Ціна	317€



Мікрохвильовий датчик руху XM100 ONE, однонапрямний

Код позиції	105129
Ціна	155€



Бістабільний пристрій блокування двигуна XB LOCK з кнопкою, для привода A1000

Код позиції	105124
Ціна	82€



Фотоелементи MINISWITCH GLS

Код позиції	105209
Ціна	103€



Пара пластин для MINISWITCH GLS, чорний пластик

Код позиції	105211
Ціна	8€



Автоматика для розсувних дверей FAAC

A1400 AIR

Прохід: Стандартна версія
700–3000 мм

Телескопічна версія
1100–4000 мм

Версія з двома двигунами DM
800–3000 мм



Максимальна вага стулки:
200 – 2 по 110 / 2 по 120 – 4 по 60 кг
(телескопічна версія)

250 – 2 по 180 кг (версія DM)

Завдяки інноваційному енергоощадному пристрою (**Energy Saving**) вона розпізнає напрямок руху людини й чудово оптимізує час відчинення/зачинення, запобігаючи в такий спосіб витoku повітря, навіть у разі перехресного руху.



Призначена для автоматизації дверей відповідно до вимог стандарту **EN 16005**; фактично вона може задовольнити найсуворіші вимоги щодо безпеки відповідно до стандарту **EN 13489-1**, рівень ефективності захисту **PI «с»**.

**EN16005**

ТЕХНІЧНІ ХАРАКТЕРИСТИКИ МОДЕЛІ

Характеристика	A1400 AIR
Електроживлення	220–240 В~ – 50/60 Гц
Максимальна потужність	140 Вт
Потужність у режимі очікування без приладів	3 Вт
Інтенсивність використання	100%
Двигун	Електроживлення 36 В з енкодером
Максимальне навантаження на приладдя	1 А – 24 В
Максимальна товщина стулки	65 мм
Тип передавання зусилля	За допомогою зубчатого ременя
Час відчинення стулки	10 ÷ 60 см/с (1 стулка) – 20 ÷ 120 см/с (дві стулки)
Час зачинення стулки	10 ÷ 60 см/с (1 стулка) – 20 ÷ 120 см/с (дві стулки)
Регулювання часткового відчинення	5% – 95% повного відчинення
Час зупинки	0–30 с або функція енергозбереження
Нічний час зупинки	0–240 с
Енкодер	Входить у стандартну комплектацію
Контроль захисних датчиків (EN 16005)	Входить у стандартну комплектацію (можна виключити)
Рух із низьким енергоспоживанням (EN 16005)	Входить у стандартну комплектацію (можна виключити)
Робоча температура навколишнього середовища	–20 °C ÷ +55 °C
Ступінь захисту	IP23 (для використання в приміщеннях)
Відповідність стандартам	EN 16005; EN 13489-1: рівень ефективності захисту «с»; EN 13489-2; EN 60335-1; EN 60335-2; EN ISO 12100; EN 61000-6-2; EN 61000-6-3

КОМПЛЕКТАЦІЯ ПРИВОДУ

Артикул №	Модель	Стулка	Дверний прохід (мм)	Макс. маса ступки (кг)	Самонесна конструкція
105037PA	A1400 AIR 1	одна	700 ÷ 3000	200	Ні
	A1400 AIR 2	дві	800 ÷ 3000	120 + 120	Ні
	A1400 AIR A1	одна	700 ÷ 3000	200	Так
	A1400 AIR A2	дві	800 ÷ 3000	120 + 120	Так
	A1400 AIR DM 1	одна	800 ÷ 3000	250	Ні
	A1400 AIR DM 2	дві	900 ÷ 3000	180 + 180	Ні
105039PA	A1400 AIR T 2	одна телескопічна	1100 ÷ 3000	110 + 110	Ні
	A1400 AIR T 4	дві телескопічні	1400 ÷ 3000	60 + 60 + 60 + 60	Ні
	A1400 AIR AT 2	одна телескопічна	1100 ÷ 3000	110 + 110	Так
	A1400 AIR AT 4	дві телескопічні	1400 ÷ 3000	60 + 60 + 60 + 60	Так

АКСЕСУАРИ



Кнопковий пульт SDK EVO

Код позиції	790019
Ціна	156€



Перемикач режимів роботи LK EVO

Код позиції	790024
Ціна	99€



Ключ-перемикач KS EVO

Код позиції	790942
Ціна	113€



Акумуляторна батарея

Код позиції	105504
Ціна	103€



Активний комбінований датчик XV1 (датчик руху й інфрачервоний датчик)

Код позиції	105108
Ціна	253€



Активний комбінований датчик XDT1 (датчик руху й інфрачервоний датчик)

Код позиції	105114
Ціна	317€



Мікрохвильовий датчик руху XM100 ONE, однонапрямний

Код позиції	105129
Ціна	155€



Бістабільний пристрій блокування двигуна XB LOCK з кнопкою, для привода A1400 AIR

Код позиції	105502
Ціна	82€



Моностабільний пристрій блокування двигуна XM LOCK, для A1400

Код позиції	105056
Ціна	121€



Фотоелементи MINISWITCH GLS

Код позиції	105209
Ціна	103€



Пара пластин для MINISWITCH GLS, чорний пластик

Код позиції	105211
Ціна	8€



Автоматика для розсувних дверей FAAC

A1400 AIR RD

Прохід **800–3000 мм**
(1100–4000 мм із телескопічною версією)

Максимальна вага стулки
150 – 2 по 120 / 2 по 110 – 4 по 60 кг
(телескопічна версія)

Завдяки системі енергозбереження автоматика визначає напрям переміщення людини, навіть за наявності руху збоку, й оптимізує час відчинення дверей, запобігаючи розсіюванню повітря



Автоматичні двері **A1400 AIR RD** на шляхах евакуації відповідають вимогам стандарту **EN 16005** і задовольняють усі критерії щодо рівнів захисту, перелічених у стандарті **EN 13489-1**, рівень ефективності захисту **PI.D**.

energy saving

**EN16005**

ТЕХНІЧНІ ХАРАКТЕРИСТИКИ МОДЕЛІ

Характеристика	A1400 AIR RD
Електроживлення	220–240 В~ – 50/60 Гц
Максимальна потужність	140 Вт
Потужність у режимі очікування без приладів	3 Вт
Інтенсивність використання	100%
Двигун	Електроживлення 36 В з енкадером
Максимальне навантаження на приладдя	1 А – 24 В
Максимальна товщина стулки	65 мм
Тип передавання зусилля	За допомогою електропровідного зубчатого ременя
Час відчинення стулки	10–75 см/с (1 стулка) – 20–150 см/с (2 стулки)
Час зачинення стулки	10–75 см/с (1 стулка) – 20–150 см/с (2 стулки)
Регулювання часткового відчинення	5% – 95% повного відчинення
Час зупинки	0–30 с або функція енергозбереження
Нічний час зупинки	0–240 с
Енкадер	Входить у стандартну комплектацію
Контроль захисних датчиків (EN 16005)	Входить у стандартну комплектацію (можна виключити)
Рух із низьким енергоспоживанням (EN 16005)	Входить у стандартну комплектацію (можна виключити)
Робоча температура навколишнього середовища	–20 °C ÷ +55 °C
Ступінь захисту	IP23 (для використання в приміщеннях)
Відповідність стандартам	EN 16005; EN 13489-1: рівень ефективності захисту «d», кат. 3; EN 13489-2; EN 60335-1; EN 60335-2; EN ISO 12100; EN 61000-6-2; EN 61000-6-3

КОМПЛЕКТАЦІЯ ПРИВОДУ

Артикул №	Модель	Стулка	Дверний прохід (мм)	Макс. маса стулки* (кг)	Самонесна конструкція
105140PA	A1400 AIR RD 1	одна	800 ÷ 3000	150	Ні
	A1400 AIR RD 2	дві	900 ÷ 3000	120 + 120	Ні
	A1400 AIR RDA 1	одна	800 ÷ 3000	150	Так
	A1400 AIR RDA 2	дві	900 ÷ 3000	120 + 120	Так
105038PA	A1400 AIR RD T 2	одна телескопічна	1100 ÷ 3000	110 + 110	Ні
	A1400 AIR RD T 4	дві телескопічні	1400 ÷ 3000	60 + 60 + 60 + 60	Ні
	A1400 AIR RDA T 2	одна телескопічна	1100 ÷ 3000	110 + 110	Так
	A1400 AIR RDA T 4	дві телескопічні	1400 ÷ 3000	60 + 60 + 60 + 60	Так

* Максимальна маса стулки залежить від ширини проходу

АКСЕСУАРИ



Кнопковий пульт SDK EVO

Код позиції	790019
Ціна	156€



Перемикач режимів роботи LK EVO

Код позиції	790024
Ціна	99€



Ключ-перемикач KS EVO

Код позиції	790942
Ціна	113€



Акумуляторна батарея

Код позиції	105504
Ціна	103€



Активний комбінований датчик XV1 (датчик руху й інфрачервоний датчик)

Код позиції	105108
Ціна	253€



Активний комбінований датчик XDT1 (датчик руху й інфрачервоний датчик)

Код позиції	105114
Ціна	317€



Однонапрямний датчик + захисний датчик для шляхів евакуації XDT3

Код позиції	105104
Ціна	397€



Мікрохвильовий датчик руху XM100 ONE, однонапрямний

Код позиції	105129
Ціна	155€



Бістабільний пристрій блокування двигуна XB LOCK з кнопкою, для привода A1400 AIR

Код позиції	105502
Ціна	82€



Моностабільний пристрій блокування двигуна XM LOCK, для A1400

Код позиції	105056
Ціна	121€



Фотоелементи MINISWITCH GLS

Код позиції	105209
Ціна	103€



Пара пластин для MINISWITCH GLS, чорний пластик

Код позиції	105211
Ціна	8€



Автоматика для поворотних дверей FAAC 950N2



Довжина стулки від **700** до **1400** мм

Максимальна вага стулки від **92** до **367** кг

Приводи **950N2** (з пружинною системою закривання) може встановлюватися як на перемичку, так і безпосередньо на стулку

За допомогою вбудованого селектора можна вибрати бажаний тип роботи: автоматичний, нічний, відкрито, ручний

Безпечна і розумна. Мікропроцесор керує рухом стулки в режимі реального часу, а енкодер визначає точний кут відкривання

Відповідає вимогам стандарту **EN 16005**, дає змогу тихо та безперервно переміщати двері, маса яких становить понад **360** кг.



EN16005



ТЕХНІЧНІ ХАРАКТЕРИСТИКИ МОДЕЛІ

Характеристика	950N2
Електроживлення	220-240 В~ – 50/60 Гц
Максимальна потужність	100 Вт
Потужність у режимі очікування без приладів	5 Вт
Інтенсивність використання	100%
Двигун	Електроживлення 24 В
Максимальне навантаження на приладдя	1 А – 24 В
Електроживлення електричного замка	(норм.-розімкнутий/норм.-замкнутий) 24 В / 500 мА макс.
Розміри (Д × Г × В)	530 × 160 × 105 мм
Маса	10 кг
Відчинення в разі перебоїв електропостачання	Відчинення вручну – зачинення пружиною
Макс. кут відчинення стулки	100° ÷ 125
Час відчинення стулки	від 4 до 10 с (регулюється)
Час зачинення стулки	від 4 до 10 с (регулюється)
Регулювання часткового відчинення	10% – 90% повного відчинення
Час зупинки	0-30 с
Нічний час зупинки	0 ÷ 90 с
Енкодер	Входить у стандартну комплектацію
Контроль захисних датчиків (EN 16005)	Входить у стандартну комплектацію (можна виключити)
Рух із низьким енергоспоживанням (EN 16005)	Входить у стандартну комплектацію (можна виключити)
Робоча температура навколишнього середовища	-20 °C ÷ +55 °C
Ступінь захисту	IP23 (для використання в приміщеннях)
Відповідність стандартам	EN 16005; EN 61000-6-2; EN 61000-6-3; EN 13849-1; EN13849-2

КОМПЛЕКТАЦІЯ ПРИВОДУ

Артикул №	Модель	Опис	Дверний прохід (мм)	Макс. маса ступки із шарнірним важелем (кг)	Макс. маса ступки з ковзним важелем (кг)
1054142	950N2	З електронною платою керування, перемикачем режимів роботи і пластиком кожухом	700 ÷ 1400	367 кг - 700 мм 92 кг - 1400 мм	286 кг - 700 мм 71 кг - 1400 мм
1054152		З електронною платою керування, перемикачем режимів роботи й анодованим алюмінієвим кожухом			
2050042		З електронною платою керування, перемикачем режимів роботи й без кожуха			

АКСЕСУАРИ



Кнопковий пульт KP EVO

Код позиції	790022
Ціна	182€



Перемикач режимів роботи LK EVO

Код позиції	790024
Ціна	99€



Ключ-перемикач KS EVO

Код позиції	790942
Ціна	113€



Подовження осі B = 50 мм

Код позиції	390042
Ціна	34€



Мікрохвильовий датчик руху XM100 ONE, однонапрямний

Код позиції	105129
Ціна	155€



Фотоелементи MINISWITCH GLS

Код позиції	105209
Ціна	103€



Пара пластин для MINISWITCH GLS, чорний пластик

Код позиції	105211
Ціна	8€



Подовження осі B = 80 мм

Код позиції	390043
Ціна	45€



Пластиковий ліктьовий вимикач (розм. 95 × 250 мм)

Код позиції	401003
Ціна	57€



Сенсорна кнопка XMS

Код позиції	105084
Ціна	192€



Монтажна коробка XMS-VB (тільки для XMS)

Код позиції	105085
Ціна	16€



Інфрачервоні датчики XPB-ON

Модель	Артикул	Ціна
XPB34-1 ON (L=340мм)	105094	331€
XPB70-1 ON (L=700мм)	105095	375€
XPB90-2 ON (L=900мм)	105096	608€



Лазерний датчик XPB SCAN

Модель	Артикул	Ціна
XPB-SCAN RH	105044	780€
XPB-SCAN LH	105046	780€
XPB-SCAN RH+LH	105047	1520€



Автоматика для поворотних дверей FAAC

A951



Довжина стулки від **700** до **1100 мм**

Максимальна вага стулки **100 кг**

Привід **A951** тихо і плавно відчиняє та зачиняє внутрішні двері

Захисний кожух з анодованого екструдованого алюмінію

Виготовлений відповідно до нових стандартів безпеки **EN 16005**; швидкість і зусилля програмуються залежно від розмірів дверей



Відповідає вимогам стандарту **EN 16005**, дає змогу тихо, безпечно та безперервно переміщати стулки з масою **100 кг** і шириною **1100 мм**.



ТЕХНІЧНІ ХАРАКТЕРИСТИКИ МОДЕЛІ

Характеристика	A951
Електроживлення	220–240 В~ – 50/60 Гц
Максимальна потужність	100 Вт
Потужність у режимі очікування без приладів	5 Вт
Інтенсивність використання	100%
Двигун	Електроживлення 24 В
Максимальне навантаження на приладдя	1 А – 24 В
Електроживлення електричного замка	(норм.-розімкнутий/норм.-замкнутий) 24 В / 500 мА макс.
Розміри (Д × Г × В)	575 × 60 × 70 мм
Маса	7 кг
Відчинення в разі перебоїв електропостачання	Відчинення вручну
Макс. кут відчинення стулки	100° ÷ 125
Макс. зусилля [до вихідної осі]	25 Н·м
Час відчинення стулки	від 4 до 10 с (регулюється)
Час зачинення стулки	від 4 до 10 с (регулюється)
Регулювання часткового відчинення	Стандартне (регульоване)
Час зупинки	0–30 с
Нічний час зупинки	0 ÷ 90 с
Енкодер	Входить у стандартну комплектацію
Контроль захисних датчиків (EN 16005)	Входить у стандартну комплектацію (можна виключити)
Рух із низьким енергоспоживанням (EN 16005)	Входить у стандартну комплектацію (можна виключити)
Робоча температура навколишнього середовища	–20 °С ÷ +55 °С
Ступінь захисту	IP23 (для використання в приміщеннях)
Відповідність стандартам	EN16005; EN61000-6-2; EN61000-6-3; EN13849

КОМПЛЕКТАЦІЯ ПРИВОДУ

Артикул №	Модель	Опис	Дверний прохід (мм)	Макс. маса ступки із шарнірним важелем (кг)	Макс. маса ступки з ковзним важелем (кг)
105951	A951	З електронною платою керування, перемикачем режимів роботи й анодованим алюмінієвим кожухом	700 ÷ 1100	100	100
390167	Важелі	Ковзний важіль			
390169		Шарнірний важіль			

АКСЕСУАРИ



Кнопковий пульт KP EVO

Код позиції	790022
Ціна	182€



Перемикач режимів роботи LK EVO

Код позиції	790024
Ціна	99€



Ключ-перемикач KS EVO

Код позиції	790942
Ціна	113€



Комунікаційна плата

Код позиції	390166
Ціна	42€



Мікрохвильовий датчик руху XM100 ONE, однонапрямний

Код позиції	105129
Ціна	155€



Фотоелементи MINISWITCH GLS

Код позиції	105209
Ціна	103€



Пара пластин для MINISWITCH GLS, чорний пластик

Код позиції	105211
Ціна	8€



Подовження осі

Код позиції	390117
Ціна	92€



Пластиковий ліктьовий вимикач (розм. 95 × 250 мм)

Код позиції	401003
Ціна	57€



Сенсорна кнопка XMS

Код позиції	105084
Ціна	192€



Монтажна коробка XMS-VB (тільки для XMS)

Код позиції	105085
Ціна	16€



Батарея резервного живлення

Код позиції	390116
Ціна	174€



Інфрачервоні датчики XPB-ON

Модель	Артикул	Ціна
XPB34-1 ON (L=340мм)	105094	331€
XPB70-1 ON (L=700мм)	105095	375€
XPB90-2 ON (L=900мм)	105096	608€



Лазерний датчик XPB SCAN

Модель	Артикул	Ціна
XPB-SCAN RH	105044	780€
XPB-SCAN LH	105046	780€
XPB-SCAN RH+LH	105047	1520€



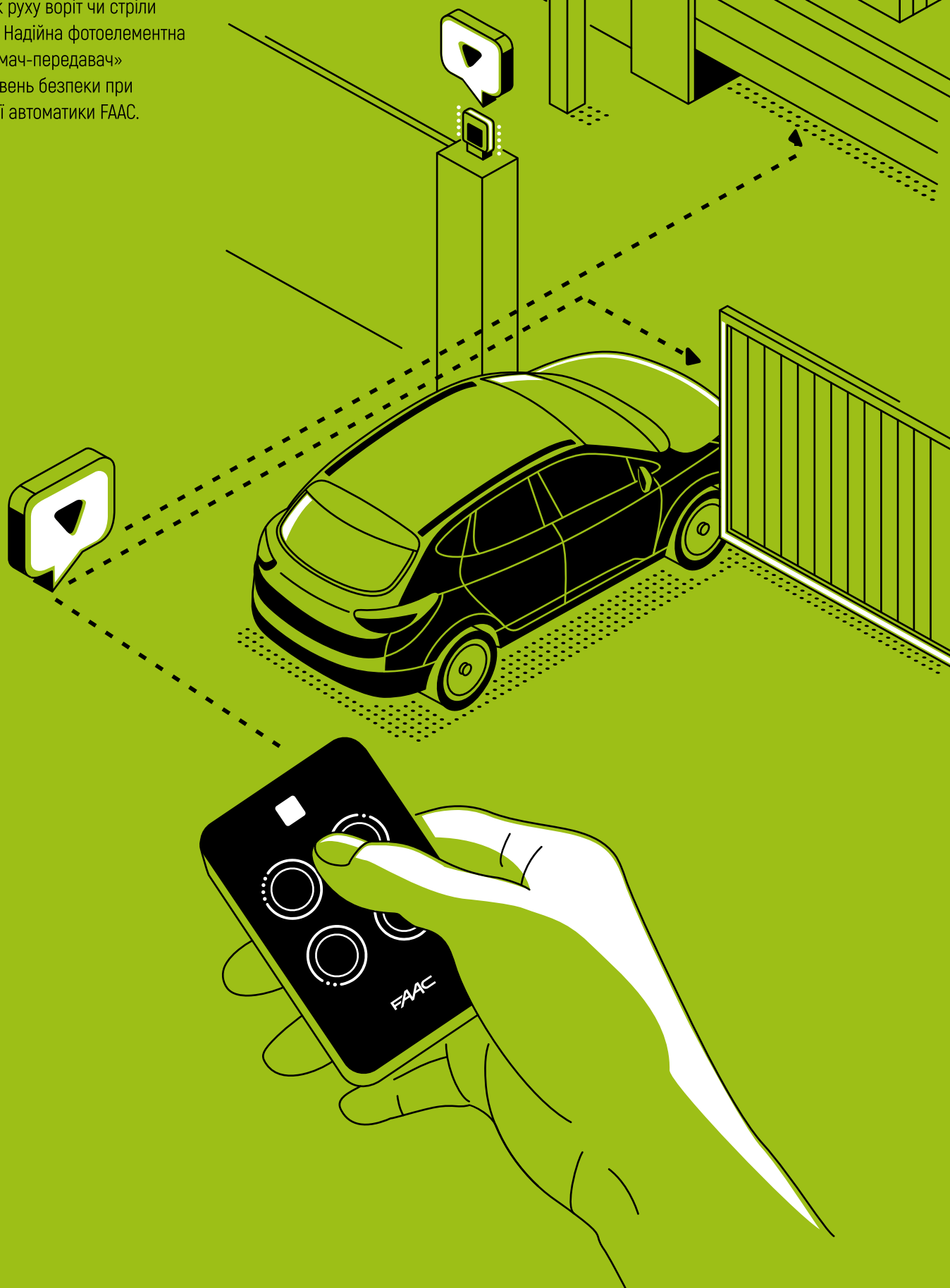
АКСЕСУАРИ

 ІНТЕЛЕКТУАЛЬНЕ
РІШЕННЯ

Для автоматичних
електроприводів власного
виробництва компанія FAAC
розробила широкий
асортимент дистанційних
пристроїв та пристроїв
безпеки, таких як SAFEcoder.



Аксессуары відповідають за захист, безпеку керування пристроями та контроль над платою керування автоматики FAAC та Genius. Незамінними аксессуарами в управлінні автоматичними системами є пульти, які працюють у парі з приймачами. Сигнальна лампа на пристрої сигналізує про початок руху воріт чи стріли шлагбаума. Надійна фотоелементна пара «приймач-передавач» підвищує рівень безпеки при експлуатації автоматики FAAC.





АКСЕСУАРИ 868 МГц



Пульт 2-канальний XT2 868 SLH LR, чорного кольору

Код позиції	7870091
Ціна	24€



Пульт 4-канальний XT4 868 SLH LR, чорного кольору

Код позиції	7870101
Ціна	27€



Кріплення для пульта FAAC XT2/XT4

Код позиції	390206
Ціна	12€



Приймач RP1 868 SLH

Код позиції	787854
Ціна	37€



Приймач XF 868 МГц (вбудовується)

Код позиції	787832
Ціна	44€



Зовнішній універсальний 2-канальний приймач XR2 868 МГц

Код позиції	787754
Ціна	64€



Зовнішній універсальний 4-канальний приймач XR4 868 МГц

Код позиції	787755
Ціна	172€

АКСЕСУАРИ 433 МГц



Пульт 4-канальний XT4 433 RC

Код позиції	787456
Ціна	24€



Приймач XF 433 МГц (вбудовується)

Код позиції	787831
Ціна	44€



Приймач RP1 433 RC

Код позиції	787856
Ціна	37€



Приймач RP2 433 RC

Код позиції	787857
Ціна	59€



Зовнішній універсальний 2-канальний приймач XR2 433C

Код позиції	787752
Ціна	63€



Модуль розширення 4-канальний

Код позиції	102845
Ціна	46€

•••• ПРИСТРОЇ ПРОГРАМУВАННЯ ДЛЯ СИСТЕМ SLH



Плата декодера SLHP

Одноканальна плата декодера з релейним виходом для управління електронними платами FAAC або додатковими пристроями*

Код позиції	785535
-------------	---------------



Пристрій програмування SLH

Пристрій програмування для декодера SLHP

Код позиції	404015
-------------	---------------



Радіокодуювальний пристрій 868 SLH

Пристрій для передавання персоналізованих кодів із програмувального пристрою SLHP (404015) або з ПК на декодер SLHP і на брелоки-передавачі SLH LR

Код позиції	103054
-------------	---------------



Радіокодуювальний пристрій 433 SLH

Пристрій для передавання персоналізованих кодів із програмувального пристрою SLHP (404015) або з ПК на декодер SLHP і на брелоки-передавачі SLH LR

Код позиції	103337
-------------	---------------



Програмне забезпечення SLHP

Програмне забезпечення для програмування за допомогою ПК декодер SLHP і брелоків-передавачів SLH LR**

Код позиції	785538
-------------	---------------



Mex SLH

Додатковий блок пам'яті (1000 кодів) для декодера SLHP

Код позиції	799349
-------------	---------------

* обсяг пам'яті до 1000 кодів з можливістю розширення до 2000 кодів (з додатковим блоком пам'яті MEX SLH); роз'єм для пристрою програмування SLHP.

** Пристрій програмування для декодера SLHP (код 404015) завжди необхідно навіть при використанні програмного забезпечення ПК. В такому випадку пристрій програмування служить в якості інтерфейсу між декодер SLHP і ПК.

•••• ДОДАТКОВІ АКСЕСУАРИ ДЛЯ ВСТАНОВЛЕННЯ



Стойка подвійна з алюмінію (висота 1115 мм)

Код позиції	401035
Ціна	88€



Адаптер для зовнішнього монтажу

Код позиції	401064
Ціна	20€



Адаптер для стійки або втпленого монтажу в стійку

Код позиції	401065
Ціна	20€



Монтажна пластина для стійки

Код позиції	737630
Ціна	13€



Стойка з алюмінію (висота 1115 мм)

Код позиції	401034
Ціна	88€



ФОТОЕЛЕМЕНТИ ХР 20



Фотоелементи ХР 20 D, макс. дальність 20 м

Код позиції	785102
Ціна	40€



Фотоелементи ХР 20В D, макс. дальність 20 м (двопровідні підключення до шини BUS 2EASY)

Код позиції	785103
Ціна	42€



Фотоелементи ХР 20W D WIRELESS, макс. дальність 20 м (безпроводні, без батареї живлення CR2)

Код позиції	785104
Ціна	68€



Батарея живлення CR2 3V для фотоелементів ХР 20W D

Код позиції	105128
Ціна	10€



Стойка під фотоелементи ХР 20 (висота 628 мм)

Код позиції	401039
Ціна	52€



Монтажна пластина для стійки під фотоелементи (артикул 401039)

Код позиції	737637
Ціна	13€



Кронштейн поворотний для фотоелементів

Код позиції	112003
Ціна	36€

ФОТОЕЛЕМЕНТИ ХР 30



Фотоелементи ХР 30, макс. дальність 30 м

Код позиції	785105
Ціна	81€



Фотоелементи ХР 30 INOX, макс. дальність 30 м

Код позиції	7851051
Ціна	122€



Фотоелементи ХР 30В, макс. дальність 30 м

Код позиції	785106
Ціна	85€



Фотоелементи ХР 30В INOX, макс. дальність 30 м

Код позиції	7851061
Ціна	125€



Стойка під фотоелементи ХР 30 (висота 575 мм)

Код позиції	401028
Ціна	50€



Монтажна пластина для стійки

Код позиції	737630
Ціна	11€



Плата BUS X1B для сполучення релейних фотоелементів (для плати управління E045 або E024S)

Код позиції	790062
Ціна	22€

•••• XGUARD-5H ЛАЗЕРНИЙ ДАТЧИК



•••• ТЕХНІЧНІ ХАРАКТЕРИСТИКИ

Характеристика		XGUARD-5H	Характеристика		XGUARD-5H
Технологія	Лазерний сканер, вимірювання часу		Вхід	1 оптопар (гальванічний ізольований - без полярності)	
Режим виявлення	Рух та присутність		Макс. контактна напруга	30 В постійного струму (захищений від перенапруги)	
Максим. діапазон виявлення	5,0 м x 6,5 м		Поріг напруги	H: > 8 В постійного струму; L: <3 В постійного струму	
Коефіцієнт ремісії	> 2%		LED-сигнал	1 синій світлодіод: стан увімкнення живлення 1 помаранчевий світлодіод: стан помилки 2 кольорові світлодіоди: стан виявлення / виведення (зелений: відсутність виявлення; червоний: виявлення)	
Кутовий огляд	0,3516 °		Розміри	125 мм (D) x 93 мм (Ш) x 70 мм (В) (з кріпленням кронштейна + 14 мм)	
Характеристика викидів			Матеріал	PC / ASA	
ІЧ-лазер	Довжина хвилі 905 нм; макс. Потуж. вихідного імпульсу 75 Вт (КЛАС 1)		Колір	чорний	
Червоний видимий лазер	Довжина хвилі 650 нм; макс. Вихідна потужність CW 3 мВт (КЛАС 3R)		Кути кріплення на кронштейні	- 45 °, 0 °, 45 °	
Напруга живлення	Сторона датчика постійного струму 10-35 В		Кути повороту на кронштейні	Від -5 ° до +5 ° (блокується)	
Споживання енергії	<5 Вт		Кути нахилу на кронштейні	Від -3 ° до +3 °	
Максим. струм при включенні	1,8 А (макс. 80 мс при 35 В)		Ступінь захисту	IP65	
Довжина кабелю	5 м (стандарт), макс.: 10 м		Температурний діапазон	Від -30 ° С до +60 ° С, якщо живиться; Від -10 ° С до +60 ° С	
Час реакції			Вологість	0-95% без конденсації	
Виявлення руху	200 мс (регулюється)		Вібрації	<2 Г	
Виявлення присутності	20 мс; макс. 80 мс		Забруднення на передн. екранах	макс. 30%; однорідний	
Вихід	2 електронні реле (ізольовані гальванічні - без полярності)		Відповідність нормі	EN 60529; IEC 60825-1; EN 60950-1; EN 61000-6-2; EN 61000-6-3	
Макс. комутаційна напруга	35 В постійного струму / 24 В змінного струму				
Макс. комутаційний струм	80 мА (резистивний)				
Час перемикання	tON = 5 мс; tOFF = 5 мс				
Вихідний опір	тип 30 Ом				
Падіння напруги на виході	<0,7 В @ 20 мА				
Струм витоку	<10 мкА				

ДАТЧИК із лазерною технологією розпізнавання об'єктів

Модель	Артикул	Ціна
XGUARD-5 з лазерним сенсором	785027	2370€
XGUARD-10 з лазерним сенсором	785028	2970€
XGUARD-25 з лазерним сенсором	785029	4750€

ДОДАТКОВО

Модель	Артикул	Ціна
Пульт управління до лазерного датчика	785541	75€



XS 55 РЕЗИСТИВНІ ЗАХИСНІ ПЛАНКИ



Завдяки оригінальному рішенню із зажимними контактами встановлюється просто та легко.



ТЕХНІЧНІ ХАРАКТЕРИСТИКИ

Характеристика	XS 55
Резиновий профіль	Висота 55 мм
Виявлення перешкод з кутами	± 45°
Клас захисту	IP65

КОМПЛЕКТАЦІЯ

Код	Комплект захисної кромки XS 55 до 2 м	К-ть	Ціна
105685	Гумовий профіль XS 55 2 м	1	515€
	Контактний зажим з резистором XSP R8.2 (428097)	1	
	Контактний зажим з кабелем XSP C0.5 (428098)	1	
	Алюмінієвий профіль XS 55 2 м	1	
	Передавач XT S 868	1	
	Приймач XR S 868	1	

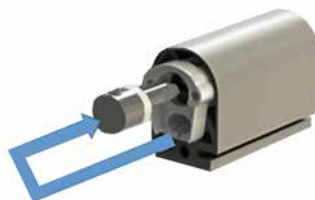
Код	Комплект захисної кромки XS 55 до 2,5 м	К-ть	Ціна
105688	Гумовий профіль XS 55 2,5 м	1	550€
	Контактний зажим з резистором XSP R8.2 (428097)	1	
	Контактний зажим з кабелем XSP C0.5 (428098)	1	
	Алюмінієвий профіль XS 55 2,5 м	1	
	Передавач XT S 868	1	
	Приймач XR S 868	1	

ШВИДКИЙ МОНТАЖ

Без бутилового гумового ущільника набагато легше: жодних повідомлень про неправильні дії



Після обрізання гуми до бажаної довжини: повністю вставити пластиковий тримач



Витягнути 8K2 або кінець кабелю та вставте в камеру для розпізнавання



Закрити захисну планку заглушкою з механічним фіксатором

АКСЕСУАРИ



Блок управління CN 60 E

Код позиції	785200
Ціна	133€



Передавач XT S 868

Код позиції	787012
Ціна	135€



Приймач XR S 868

Код позиції	787013
Ціна	155€

НОВИЙ АСОРТИМЕНТ РЕЗИСТИВНИХ ЗАХИСНИХ ПЛАНОК XS 55



ВИСОТА ПРОФІЛЮ
10 мм Зібрана



ВИСОТА ПРОФІЛЮ
30 мм готова до використання



ВИСОТА ПРОФІЛЮ
55 мм готова до використання



ВИСОТА ПРОФІЛЮ
85 мм готова до використання

НАБІР включає всі позиції, наведені в таблиці



Гумовий чутливий профіль XS-55 25 м

Код позиції	428096
-------------	---------------



Контактні зажими з резисторами XSP R8.2

Код позиції	428097
-------------	---------------



Контактні зажими з кабелем XSP C0.5

Код позиції	428098
-------------	---------------



Комплект алюмінієвих профілів 10 шт. по 2,5 м XS 55

Код позиції	105687
-------------	---------------



СИГНАЛЬНА ЛАМПА FAAC



Сигнальна лампа XLED

(230 В - 115 В - 24 В) вбудована антена сумісна з частотою 433 МГц та 868 МГц

Код позиції	410029
Ціна	44€

Оснащена 40-ка світлодіодами для забезпечення видимості навіть у середині дня

Сигнальна лампа XLED підтримує джерело живлення 24 В, 230 В, 115 В

Вбудована антена сумісна з частотою 433 МГц та 868 МГц

Підходить для встановлення на стовпці або на боках стовпця

СВІТЛОФОР СВІТЛОДІОДНИЙ FAAC LED



Світлофор FAAC LED**

Світлодіодний 2-ох світловий світлофор (червоний і зелений)

Код позиції	103177
Ціна	460€

** Блок живлення [24 В] не входить в комплект

Світлодіодний світлофор FAAC відображає червоне та зелене світло за допомогою світлодіодів, які забезпечують високу інтенсивність світла.

До переваг можна віднести не тільки кращу видимість, але більш тривалий термін служби.

Діаметр світлових полів на світлофорі - 100 мм.

Світлодіодний світлофор можна розмістити на стовпі (стандартний стовп діаметром 45 мм або 60 мм) чи встановити на стіну або дах.



АКСЕСУАРИ

Стовпчик для світлофора

Код позиції	103182
Ціна	157€

Кріплення для монтажу світлофора на стовпчику

Код позиції	103174
Ціна	104€

Настінне кріплення для світлофора

Код позиції	103169
Ціна	148€



УНІВЕРСАЛЬНА
СВІТЛОДІОДНА
СИГНАЛЬНА ЛАМПА
XLED

ІТАЛІЙСЬКИЙ ДИЗАЙН,
ЯКИЙ ІДЕАЛЬНО
ВПИСУЄТЬСЯ В БУДЬ-ЯКИЙ
АРХІТЕКТУРНИЙ СТИЛЬ



КЛЮЧІ ВИМИКАЧІ ТА МЕХАНІЗМИ РОЗБЛОКУВАННЯ FAAC



Ключ-вимикач XK10 (без циліндра)

Код позиції	401302
Ціна	39€



Ключ-вимикач XK10 B (без циліндра)

Код позиції	401304
Ціна	43€



Ключ-вимикач XK10 INOX (без циліндра)

Код позиції	401044
Ціна	55€



Ключ-вимикач XK10 B INOX (без циліндра)

Код позиції	401046
Ціна	63€



Внутрішній циліндр №01 для ключів-вимикачів серії XK10)

Код позиції	71275101
Ціна	18€



Ключ-вимикач T10E (накладний)

Код позиції	401019001
Ціна	56€



Ключ-селектор XK30 із важільним механізмом розблокування

Код позиції	391456
Ціна	102€



Комплект для зовнішнього розблокування (сумісний з XK30 та XK21 L 24В)

Код позиції	424001
Ціна	39€



Зовнішнє розблокування пристрою з кабелем та опліткою довжина 5 м (сумісний з XK30 та XK21 L 24В)

Код позиції	401057
Ціна	62€



Електрозамок 12 В, без циліндра (в комплекті з пластиною)

Код позиції	712650
Ціна	65€



Внутрішній циліндр №02 (для електрозамка 12 В (артикул 712650))

Код позиції	712651002
Ціна	26€



Зворотня планка для електромеханічного замка (712650)

Код позиції	712990
Ціна	15€

ЗУБЧАСТА РЕЙКА FAAC



Зубчаста рейка 30x8 мод. 4 із зварним кріпленням

Код позиції	490123
Ціна	9€



Зубчаста рейка 30x12 мод. 4 із зварним кріпленням

Код позиції	490122
Ціна	27€



Зубчаста рейка 30x30 модуль 6 для привода 884МС ЗРН

Код позиції	719328
Ціна	59€



Комплект кріплення для рейки (артикул 719328)

Код позиції	722123
Ціна	19€

●●●● АКСЕСУАРИ FAAC



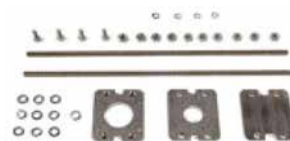
SAFecoder BUS, магнітний енкодер для приводу 412/414/412 LONG (вияв. кінцевих положень, перешкод, функція сповільнення). Патент FAAC

Код позиції	404041
Ціна	52€



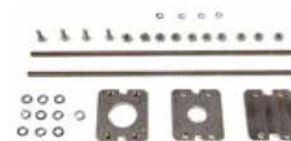
SAFecoder BUS, магнітний енкодер, (виявлення кінцевих положень, перешкод, функція сповільнення) Патент FAAC

Код позиції	404040
Ціна	52€



Механічні упори на відкриття/закриття (вбудовується), для приводу 400 серії

Код позиції	490042
Ціна	111€



Механічні упори на відкриття/закриття (вбудовується), для приводу 400 серії SVAC L (подовженої)

Код позиції	490043
Ціна	136€



Бокс для плати управління MOD. E, розмір 204 x 85 x 265 мм

Код позиції	720119
Ціна	14€



Бокс для плати управління MOD. L з замком під 3-гранний ключ, розмір 213 x 118 x 270 мм (механізм розблук. бокса з індивід.ключем, додаткова опція)

Код позиції	720118
Ціна	36€



Бокс для плати управління MOD. LM з замком під 3-гранний ключ, розмір 246 x 142 x 353 мм (механізм розблук. бокса з індивід. ключем, додаткова опція)

Код позиції	720309
Ціна	52€



Кінцевий вимикач для приводу 390 (на закриття або на відкриття)

Код позиції	390682
Ціна	13€



Гідравлічне масло "FAAC HP OIL" (1 літр зимова версія до -40°C)

Код позиції	714017
Ціна	29€



Гідравлічне масло "FAAC HP OIL" (25 літрів) зимова версія до -40°C

Код позиції	714018
Ціна	605€



Індукційний датчик FG1, одноканальний (для виявлення транспорту)

Код позиції	785529
Ціна	236€



Індукційний датчик FG2, двоканальний (для виявлення транспорту)

Код позиції	785527
Ціна	352€



Телескопічний важіль для приводу 390 (для воріт та дверей, які складаються)

Код позиції	738706
Ціна	107€



Комплект підключення резервного живлення (для плати E124)

Код позиції	390926
Ціна	28€



Батарея резервного живлення ХВАТ 24 (не сумісна з платою E124)

Код позиції	390923
Ціна	147€



Захисний кожух штока для приводу 415 та 415 LS (максимальний хід штока 300 мм)

Код позиції	727525
Ціна	37€



ПЛАТИ КЕРУВАННЯ FAAC



Плата управління E045, для 2-ох моторів 230В, входи фотоелементів BUS 2EASY, радіороз'єм XF

Код позиції	790005
Ціна	123€



Плата управління E145S

Код позиції	790076
Ціна	376€



Плата управління E124, для 2-ох моторів 24В, входи GATECODER, релейних фотоелементів і BUS 2EASY, радіороз'єми XF і RP, USB B, таймер

Код позиції	790284
Ціна	404€



Плата управління E024 S, в корпусі з трансформатором, для 2-ох моторів 24В, входи фотоелементів BUS 2EASY, радіороз'єм XF

Код позиції	790286
Ціна	238€



Плата управління 455D, для 2-ох моторів 230В, входи кінцевиків і релейних фотоелементів, радіороз'єм RP

Код позиції	790917
Ціна	134€



Плата управління 740D (вмонтована в привід) для приводів 740/741

Код позиції	202269
Ціна	149€



Плата управління 780D (вмонтована в привід) для приводів 746/844

Код позиції	7909212
Ціна	274€



Плата управління E844 3PH

Код позиції	202073
Ціна	492€



Плата управління E721 (вмонтована в привід)

Код позиції	63002485
Ціна	278€



Плата управління E850 S

Код позиції	63003207
Ціна	720€

AKCESUARI GENIUS



Пульт 4-канальний KILO TX4 JLC
433 MHz (для плати BRAIN 592)

Код позиції	6100331
Ціна	23€



Приймач MONOCANALE 433 JLC
(для пультів GENIUS KILO)

Код позиції	6100351
Ціна	34€



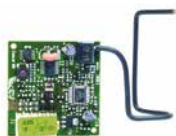
Пульт 4-канальний ECHO TX4 RC
433 MHz (для плати BRAIN 16)

Код позиції	6100334
Ціна	23€



Приймач MONOCANALE 433 RC
(для пультів GENIUS ECHO)

Код позиції	6100354
Ціна	34€



Двоканальний приймач 433 RC
(для пультів GENIUS ECHO)

Код позиції	6100355
Ціна	42€



Лампа GUARD 230V INTERMITTENT

Код позиції	6100052
Ціна	30€



Лампа Guard LED 230V

Код позиції	6100315
Ціна	33€



Зовнішній 2-канальний приймач
XR2 433C GEN INTERMOD02

Код позиції	6100357
Ціна	50€



Фотоелементи VEGA, макс. дальність 20 м

Код позиції	6100147
Ціна	33€



Антенa з скобою зі коаксіальним кабелем 5м, 433 Мгц

Код позиції	412003
Ціна	19€



Антенa з скобою і коаксіальним кабелем 5м, 868 Мгц

Код позиції	412006
Ціна	19€



Плата управління SPRINT 592

Код позиції	JA382
Ціна	157€



Плата управління BRAIN 16 (з вбудованим приймачем 433MHz) для пультів GENIUS ECHO

Код позиції	6100303
Ціна	133€



Плата управління BRAIN 592

Код позиції	JA592
Ціна	129€



Бокс для плати управління ECHOBOX

Код позиції	JA320
Ціна	20€



Захисний кожух штока для приводу G-Bat 300 (правий і лівий)

Код позиції	6100254
Ціна	86€



Ключ-вимикач Quick 1

Код позиції	JA31101
Ціна	43€

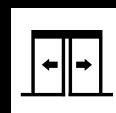
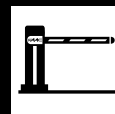


FAAC

КОМФОРТ І БЕЗПЕКА

НАШІ ПЕРЕВАГИ:

- ⋮ Ми є найбільшим виробником автоматики у світі;
- ⋮ Ми працюємо понад 50 років і продовжуем розвиватись, пропонуючи своїм клієнтам продукцію найвищої якості;
- ⋮ Вся наша продукція відповідає європейським стандартам якості;
- ⋮ Нашим пріорітетом є безпека;
- ⋮ Гарантуємо найкраще гарантійне та післягарантійне обслуговування.



ТзОВ «Комфорт і Безпека»
79035, Україна, м. Львів
вул. Зелена, 281А
+38 (032) 242 12 26
+38 (067) 676 06 10
www.faac.ua
www.faacbollard.com.ua

FAAC S.p.A.
Via Calari 10 - 40069
Zola Predosa (BO), Italy
tel.: +39 (051) 61 724
fax: +39 (051) 75 85 18
it.info@faacgroup.com
www.faacgroup.com